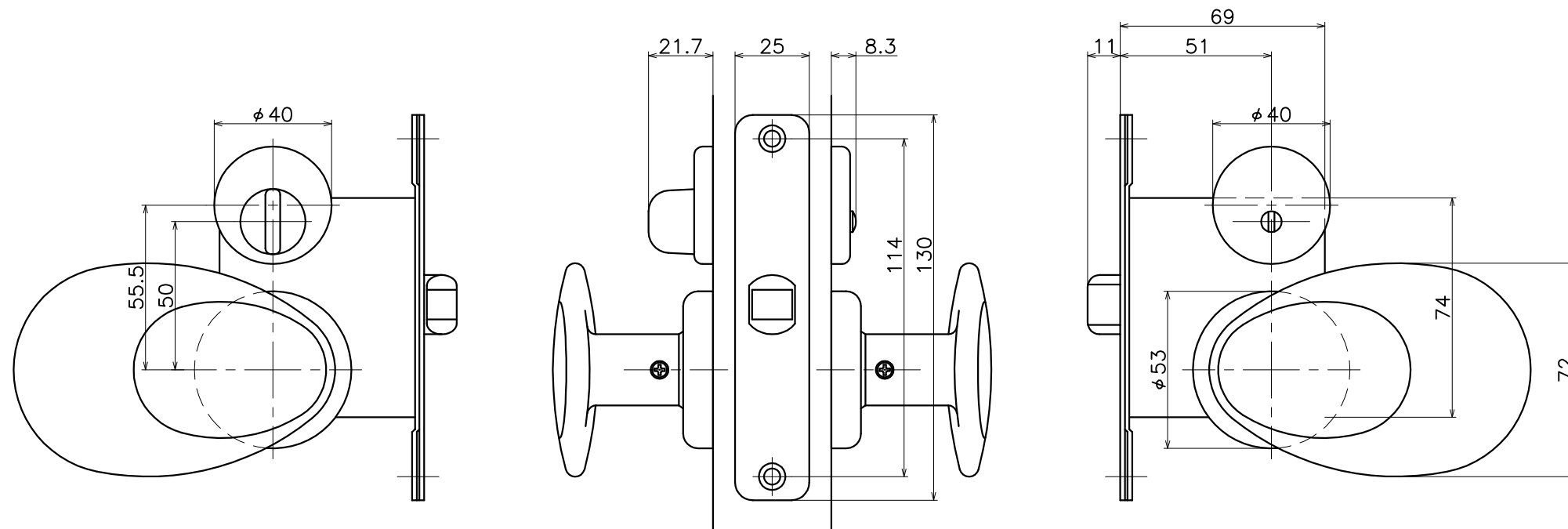
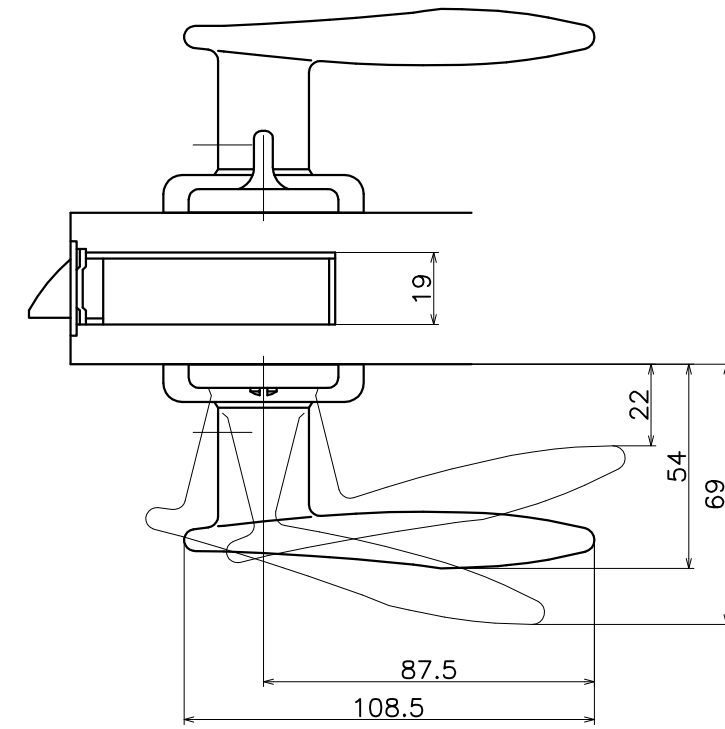


# 2-P3C-X-LP

材質：亜鉛ダイキャスト

表面処理：	コード
本金メッキ	2-P3C-G-LP
クローム	2-P3C-C-LP
パールゴールド	2-P3C-Y-LP
ソフトニッケル	2-P3C-W-LP



(S=1:2)

**KAWAJUN**

河渾株式会社