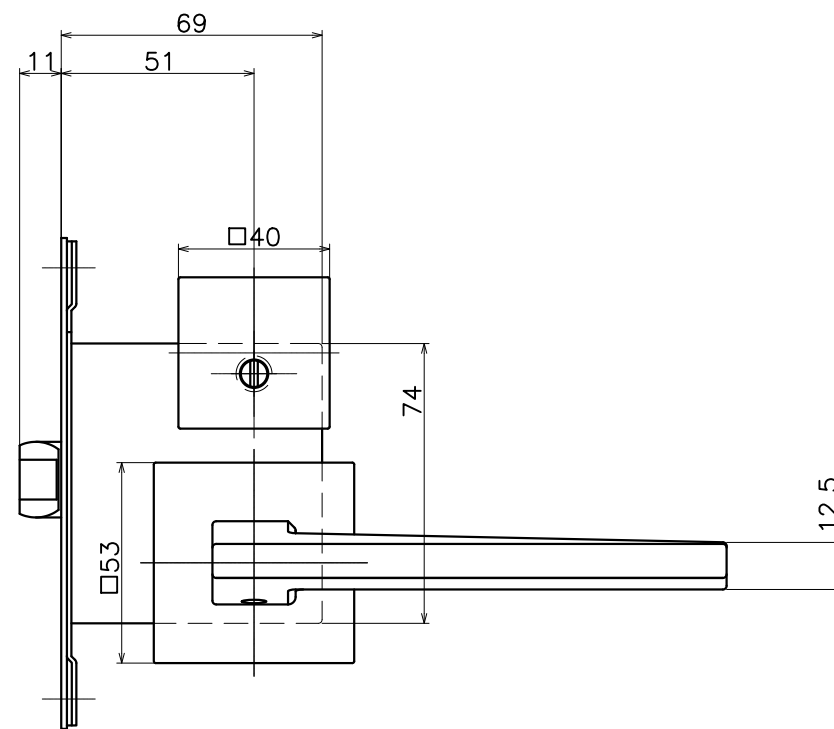
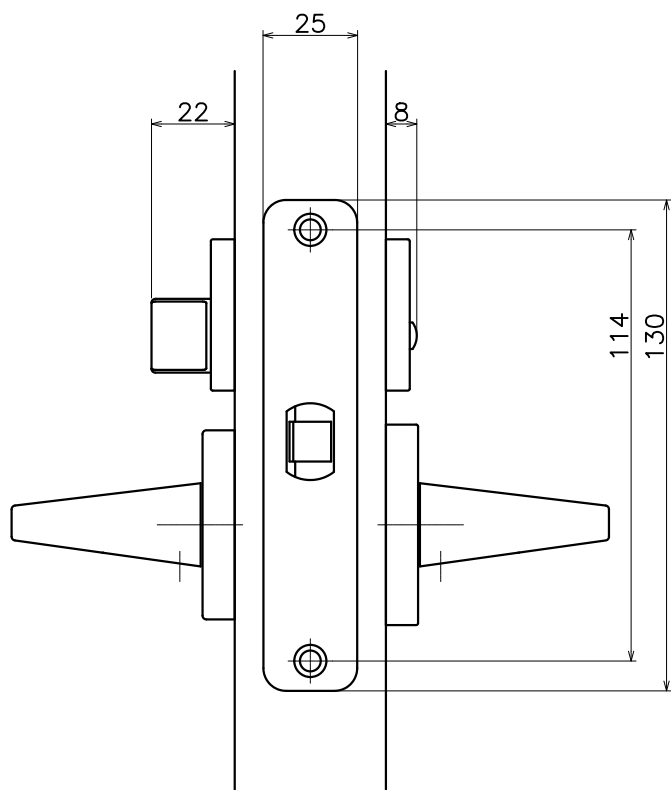
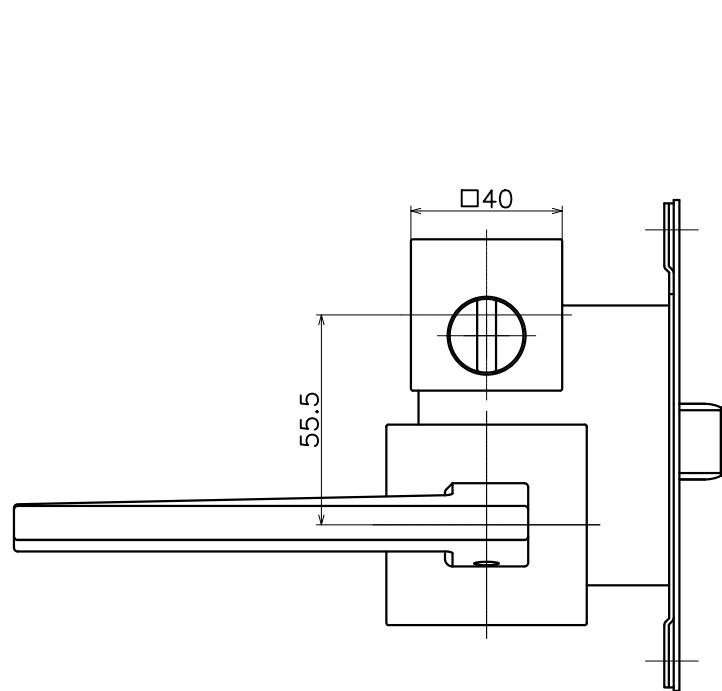
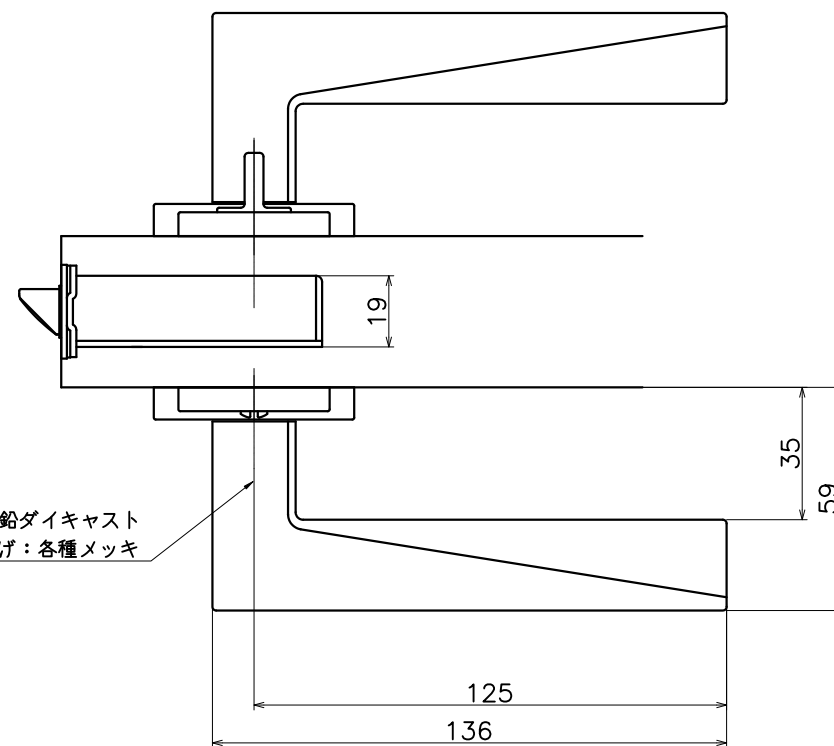


Ver	Date	Engineering change notice	Dwg	App
1	2018/02/02	新規出図	KAWAJUN	KAWAJUN

2-T3T-X-LJ-2

表面処理	コード
クローム	2-T3T-C-LJ-2
サテンニッケル	2-T3T-N-LJ-2
パールブラック	2-T3T-GQ-LJ-2

材質：亜鉛ダイキャスト
仕上げ：各種メッキ



Product name	Name	Code
レバーハンドルセット	-	表参照
Lever Handle Set	-	Ver01
KAWAJUN 河淳株式会社	Dim	Geo
	s= 1:2	外形図