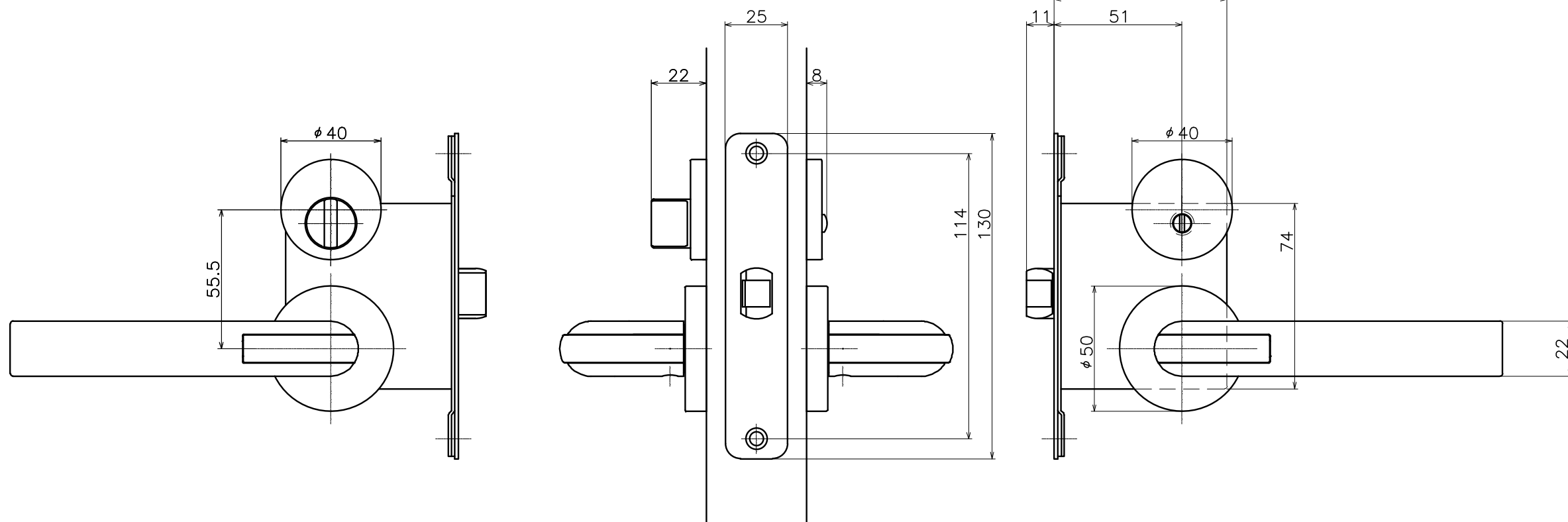
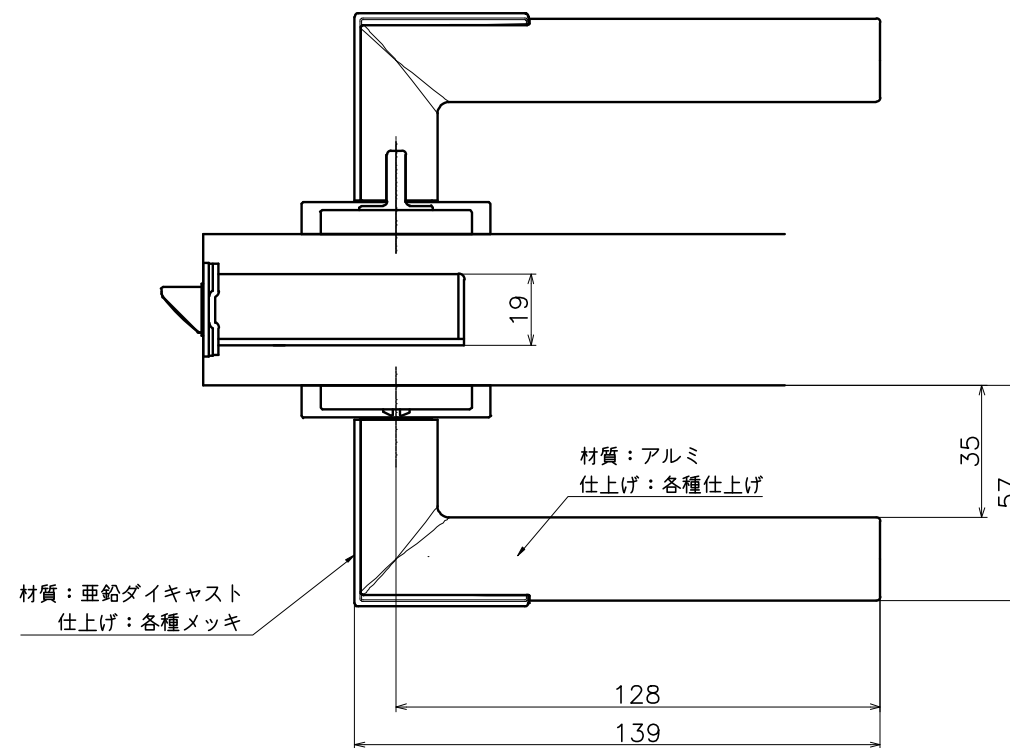


Ver	Date	Engineering change notice	Dwg	App
△	2022/09/01	仕上げ変更	KAWAJUN	KAWAJUN

2-TJC-X-LJ

表面处理：握り	表面处理：カバー	コード
マットブラック	クローム	2-TJC-C003-LJ
セラミックホワイト	クローム	2-TJC-C001-LJ
ディープアンバー	クローム	2-TJC-C075-LJ



Product name	Name	Code
レバーハンドルセット	-	表参照
Lever Handle Set	-	Ver02
KAWAJUN 河淳株式会社	Dim	Geo
	S= 1:2	外形図