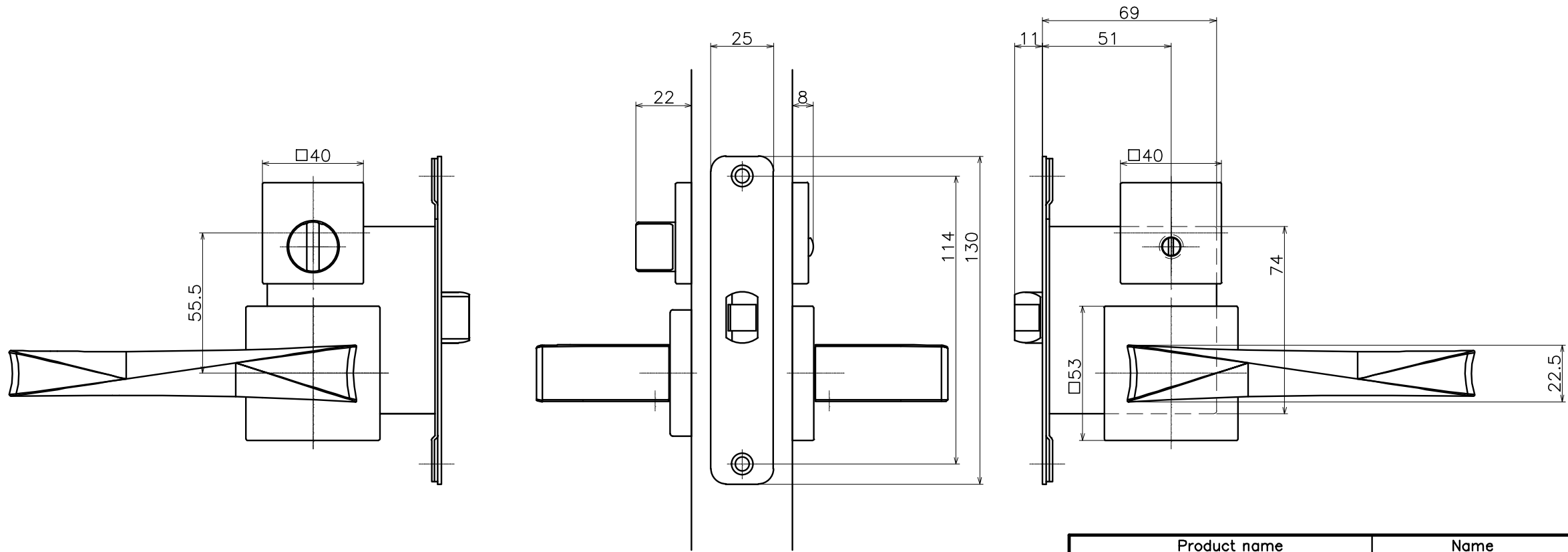
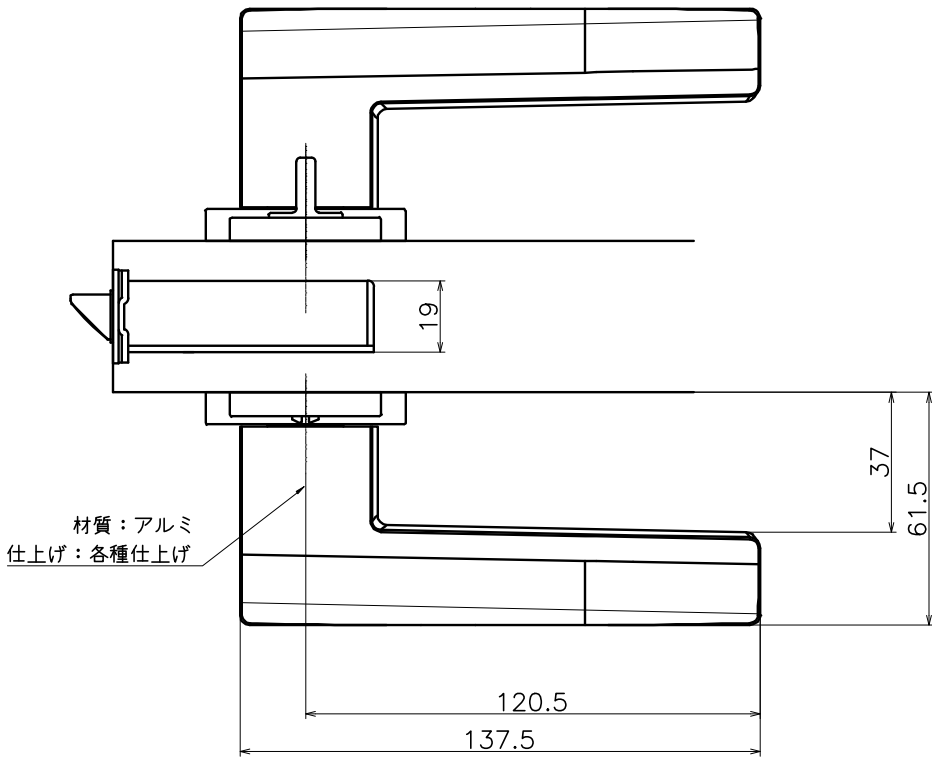


Ver	Date	Engineering change notice	Dwg	App
①	2023/05/25	新規出図	KAWAJUN	KAWAJUN

# 2-TTT-X-LJ-2

表面处理	コード
プラストブラック	2-TTT-K-LJ-2



Product name		Name		Code	
レバーハンドルセット		-		表参照	
Lever Handle Set		-		Ver01	
KAWAJUN 河淳株式会社	Dim	Geo	S= 1:2		外形図