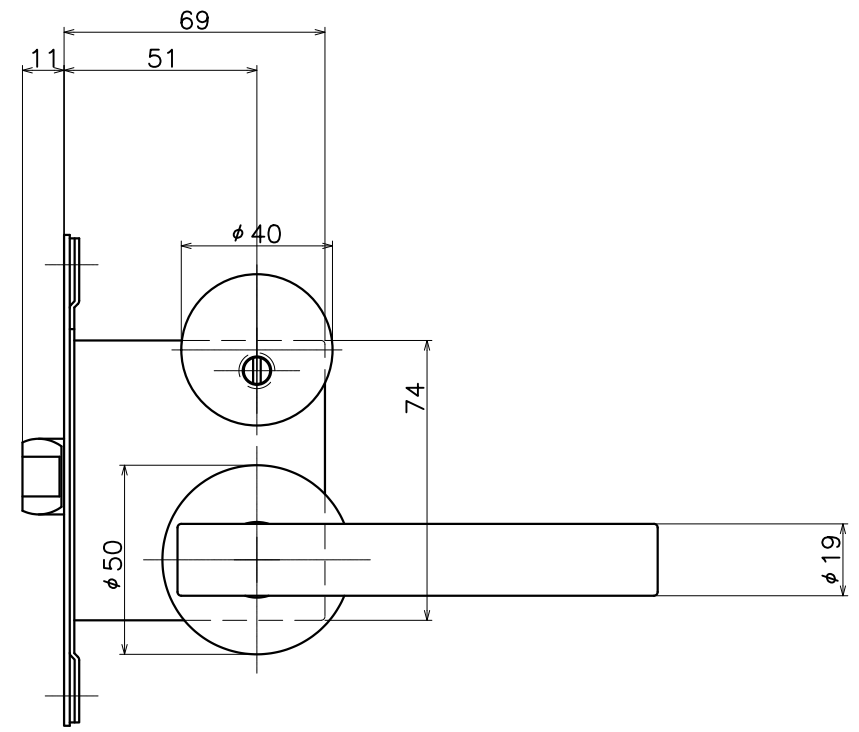
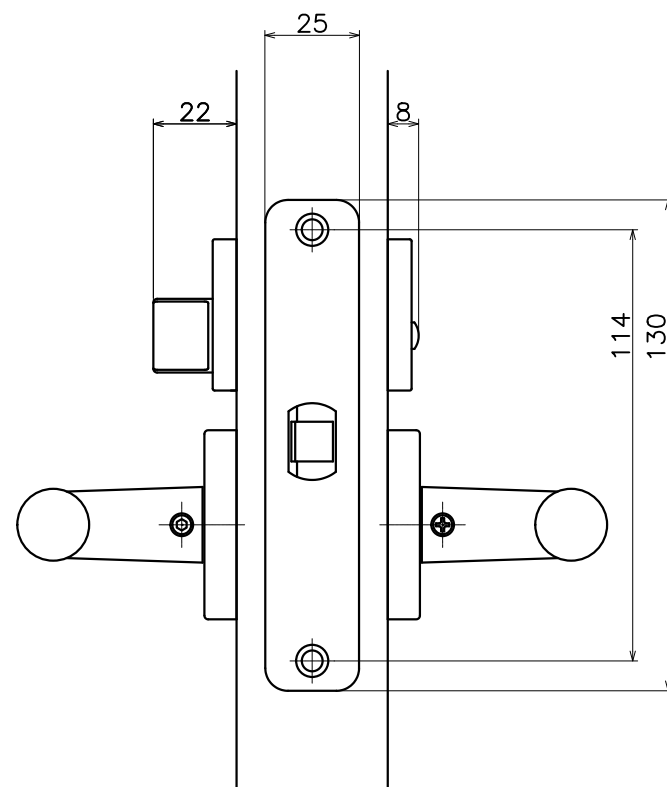
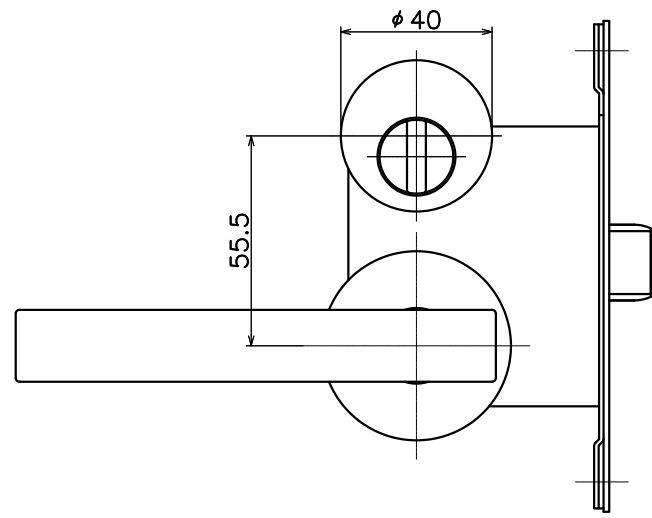
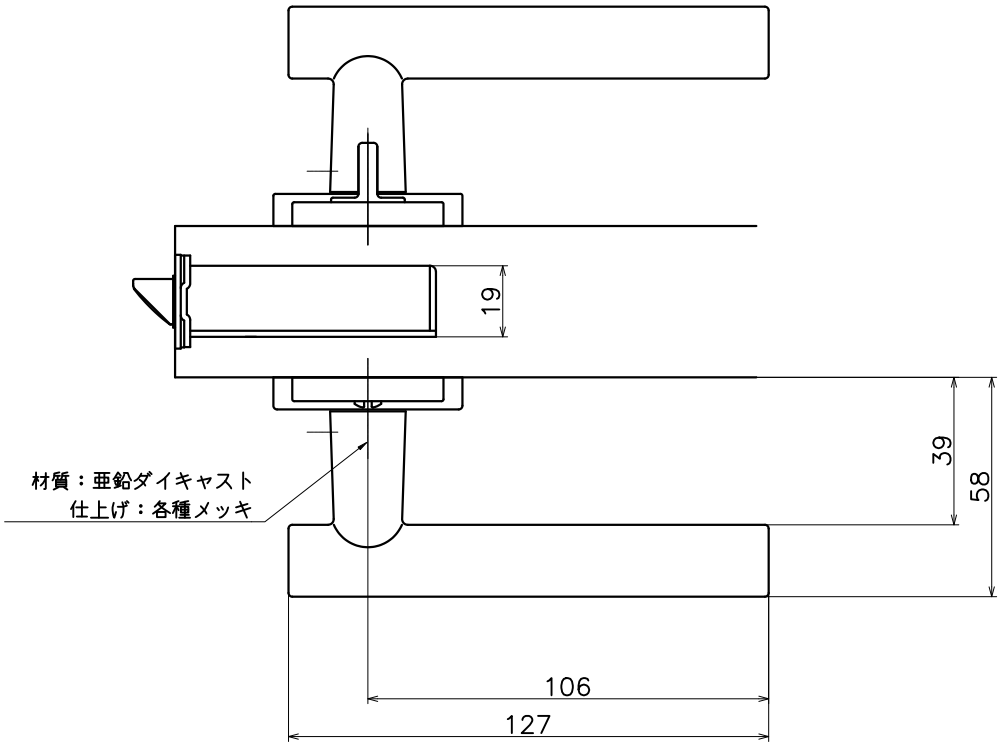


Ver	Date	Engineering change notice	Dwg	App
1	2020/04/27	新規出図	KAWAJUN	KAWAJUN

2-V4C-X-LJ

表面処理	コード
クローム	2-V4C-C-LJ
サテンニッケル	2-V4C-N-LJ



Product name		Name		Code	
レバーハンドルセット		-		表参照	
Lever Handle Set		-		Ver01	
KAWAJUN 河渾株式会社		Dim	Geo	s= 1:2	外形図