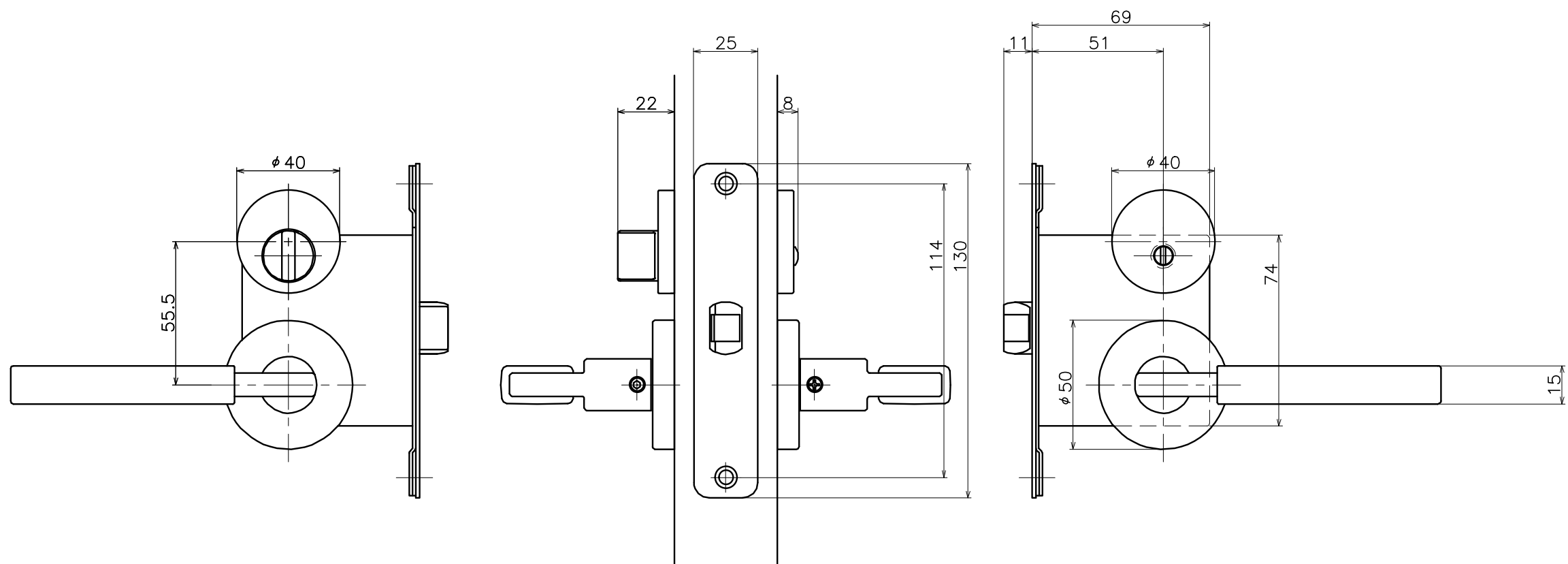
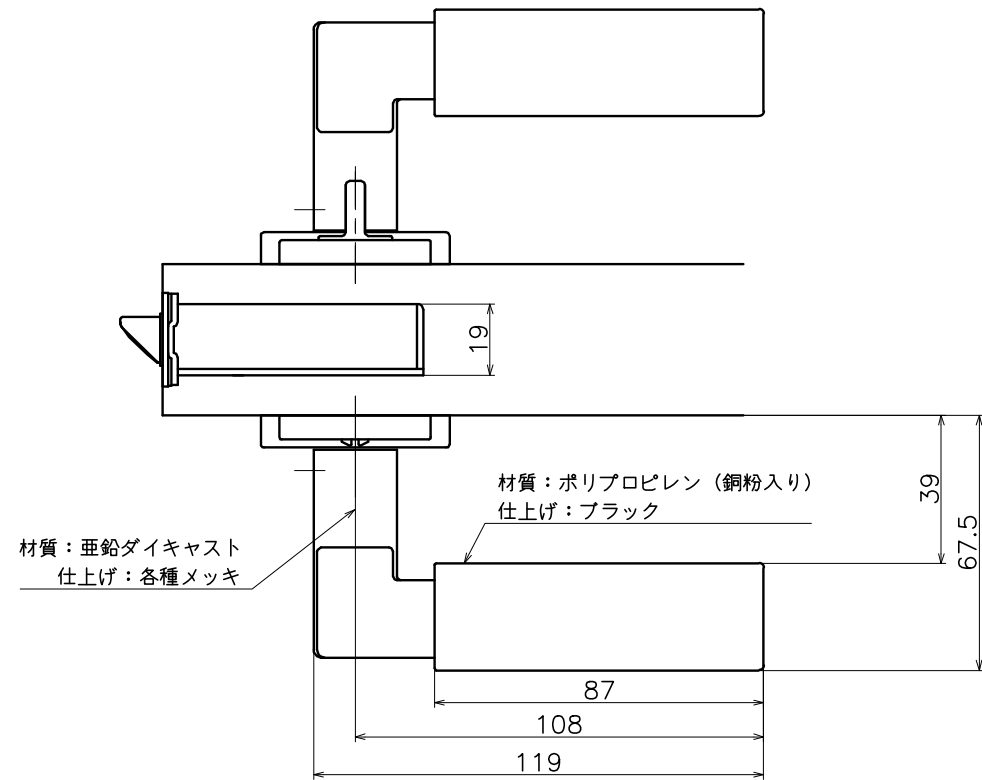


2-V6C-X-LJ-X106

表面処理	コード
クローム	2-V6C-C-LJ-X106
サテンニッケル	2-V6C-N-LJ-X106



Product name		Name		Code	
レバーハンドルセット		-		表参照	
Lever Handle Set		-		Ver01	
KAWAJUN 河渚株式会社	Dim	Geo	S= 1:2		外形図