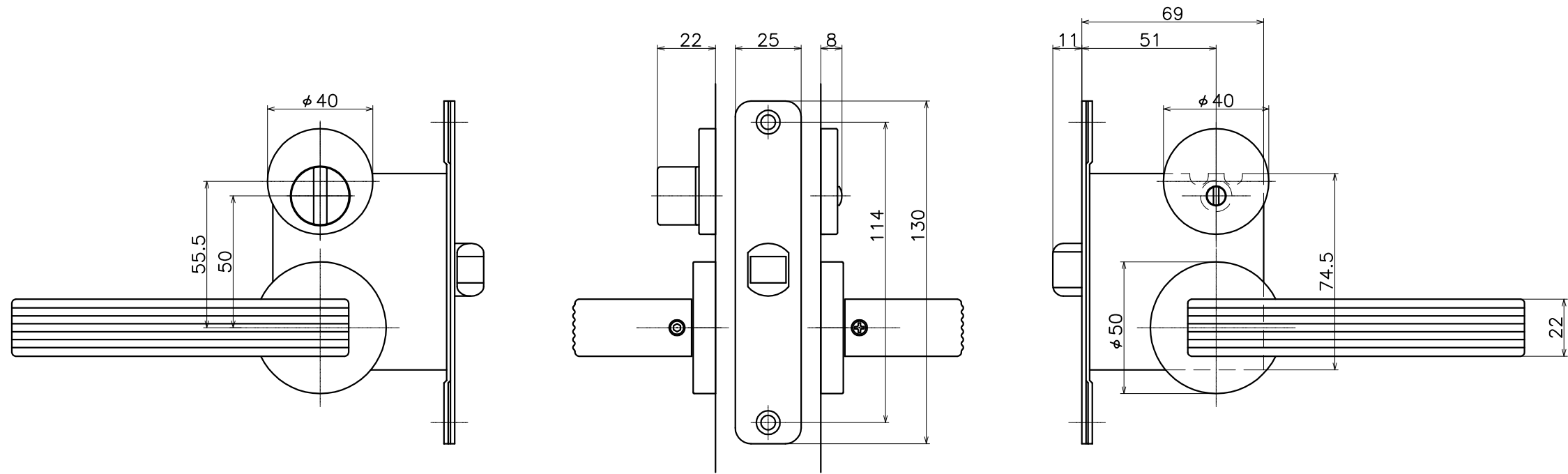
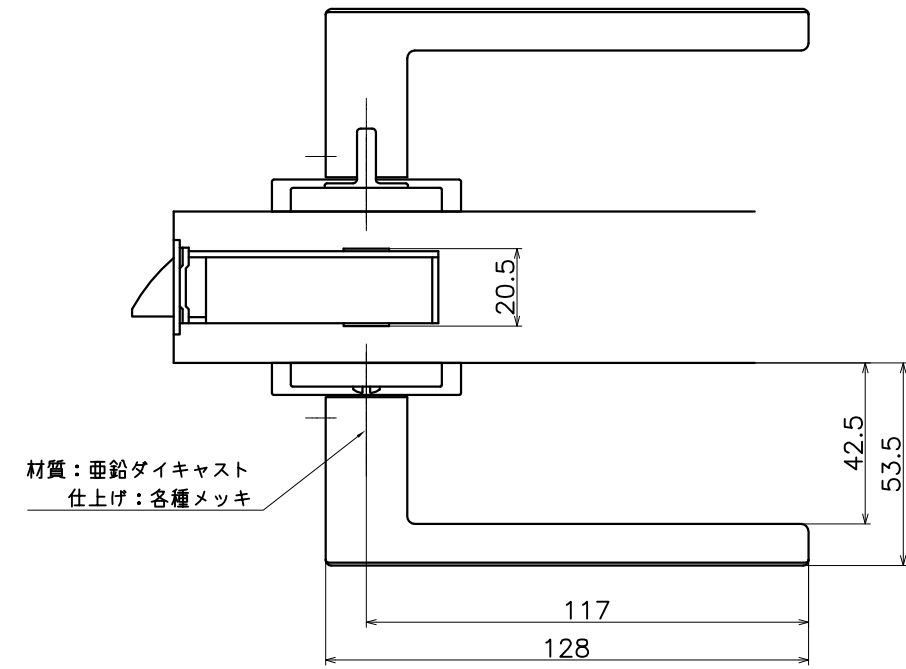


# 2-V8C-X-LW

表面処理	コード
クローム	2-V8C-C-LW
パールクローム	2-V8C-B-LW
サテンニッケル	2-V8C-N-LW



(S=1:2)

**KAWAJUN**

河渾株式会社