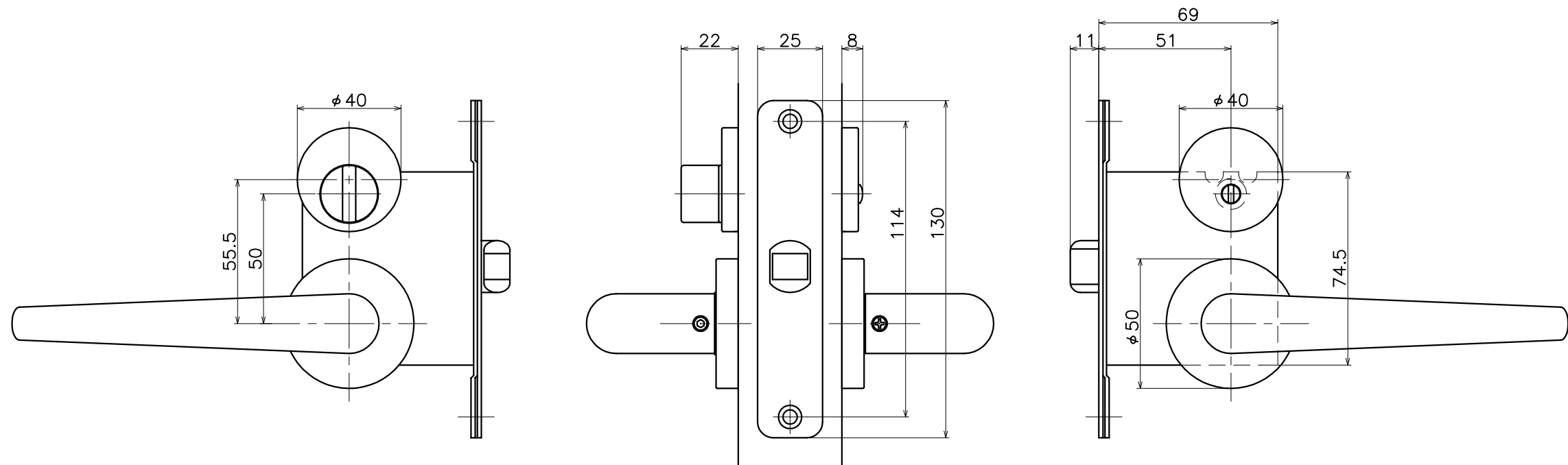
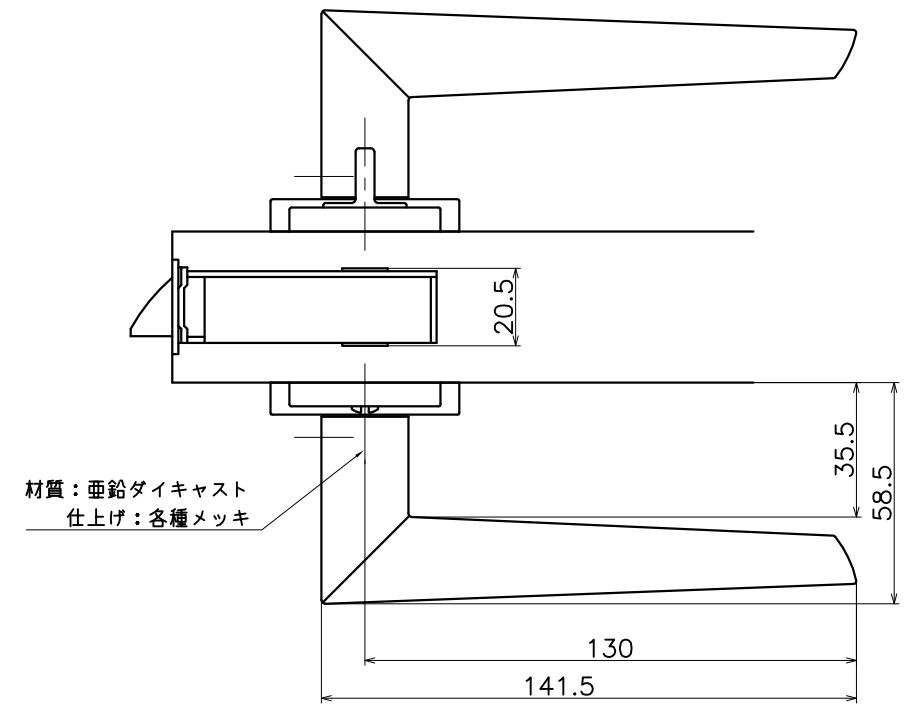


2-Z6C-X-LW

表面処理	コード
クローム	2-Z6C-C-LW
パールクローム	2-Z6C-B-LW
サテンニッケル	2-Z6C-N-LW



(S=1:2)

KAWAJUN

河津株式会社