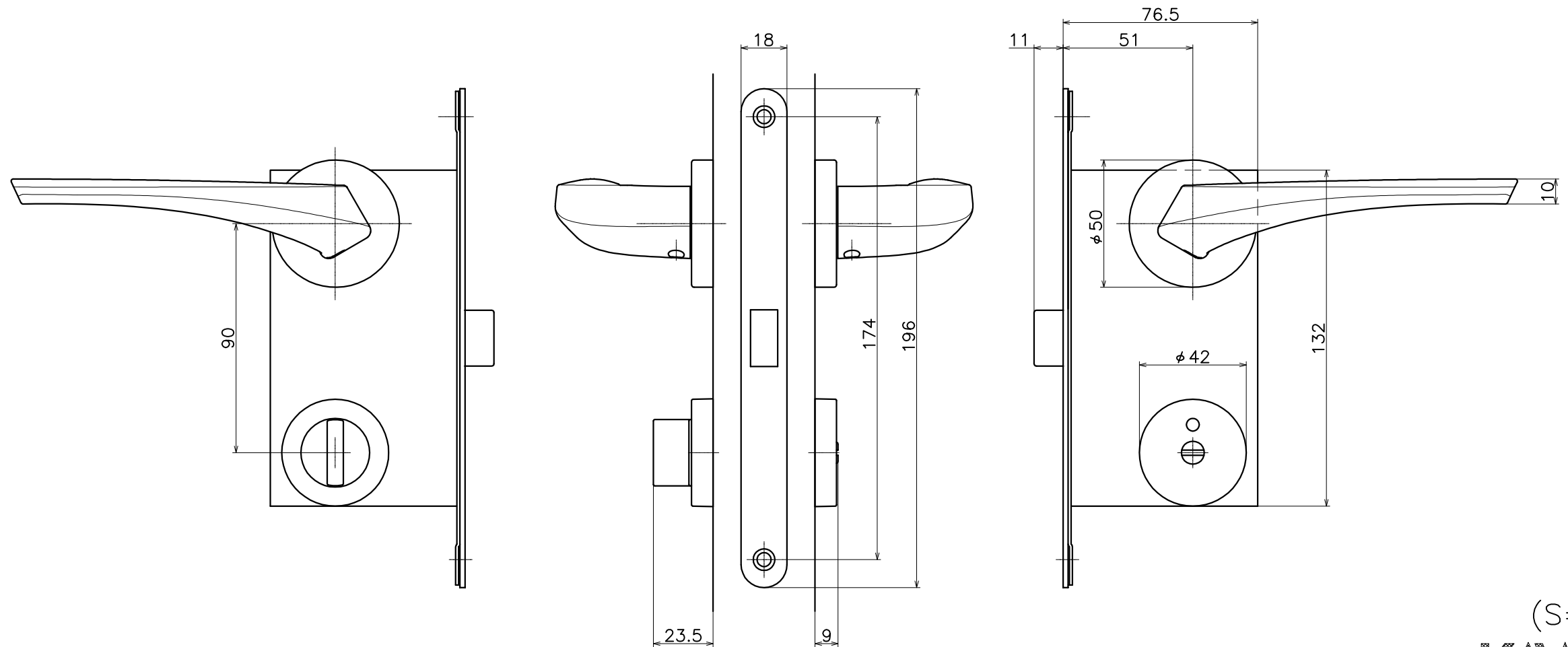
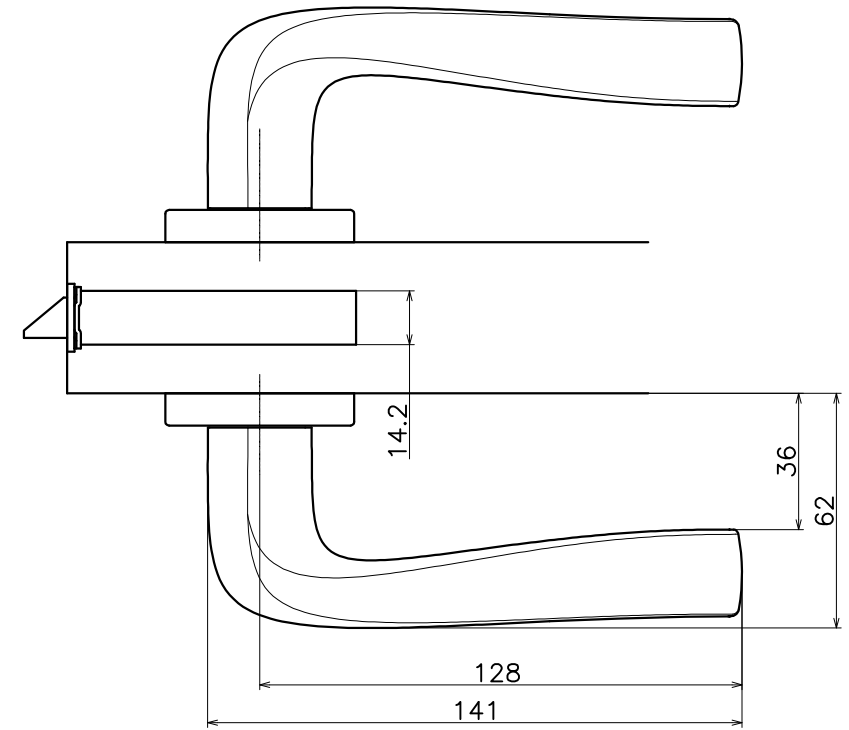


3-A8C-X-LM

材質：真鍮

表面処理	コード
クローム	3-A8C-C-LM
サテンクローム+クローム	3-A8C-JC-LM
サテンニッケル	3-A8C-N-LM
パールブラック	3-A8C-GQ-LM



(S=1:2)

KAWAJUN

河津株式会社