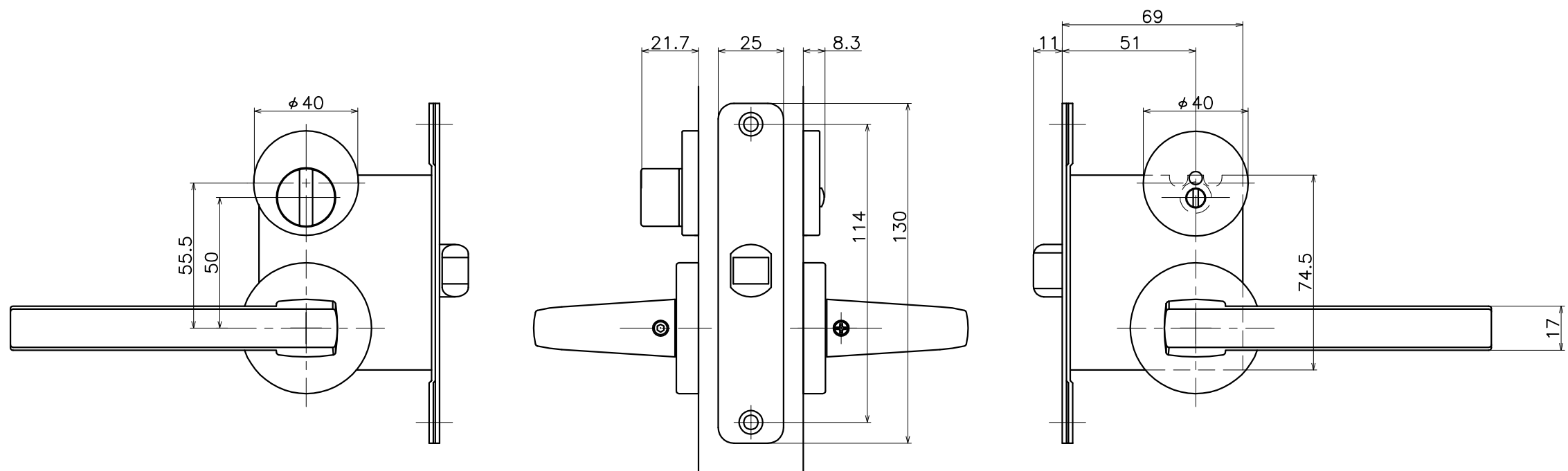
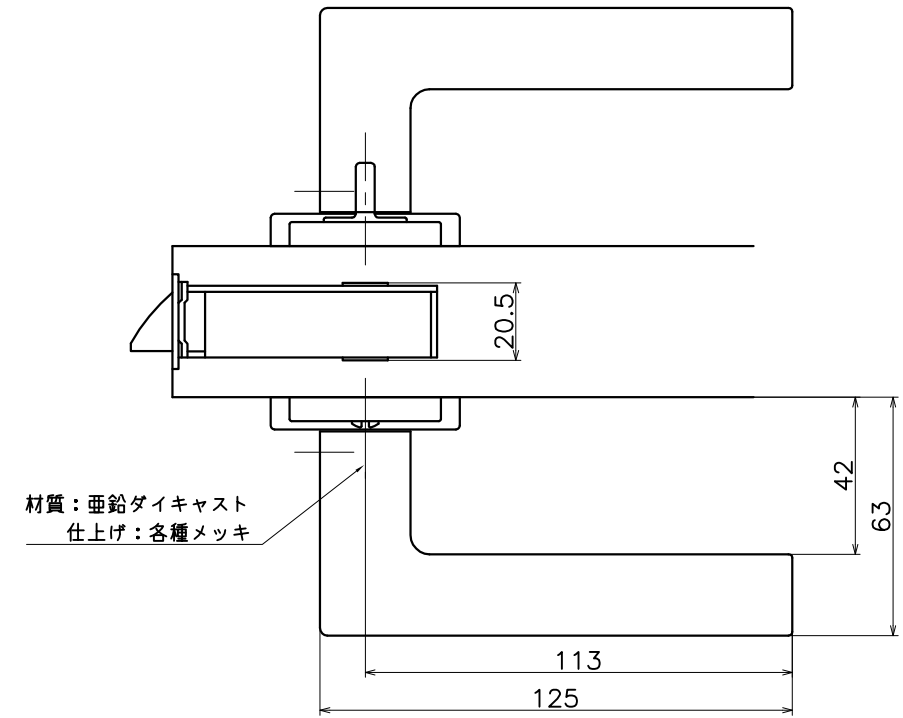


# 3-C2C-X-LW

| 表面処理    | コード        |
|---------|------------|
| クローム    | 3-C2C-C-LW |
| パールクローム | 3-C2C-B-LW |
| サテンニッケル | 3-C2C-N-LW |



(S=1:2)

**KAWAJUN**

河渾株式会社