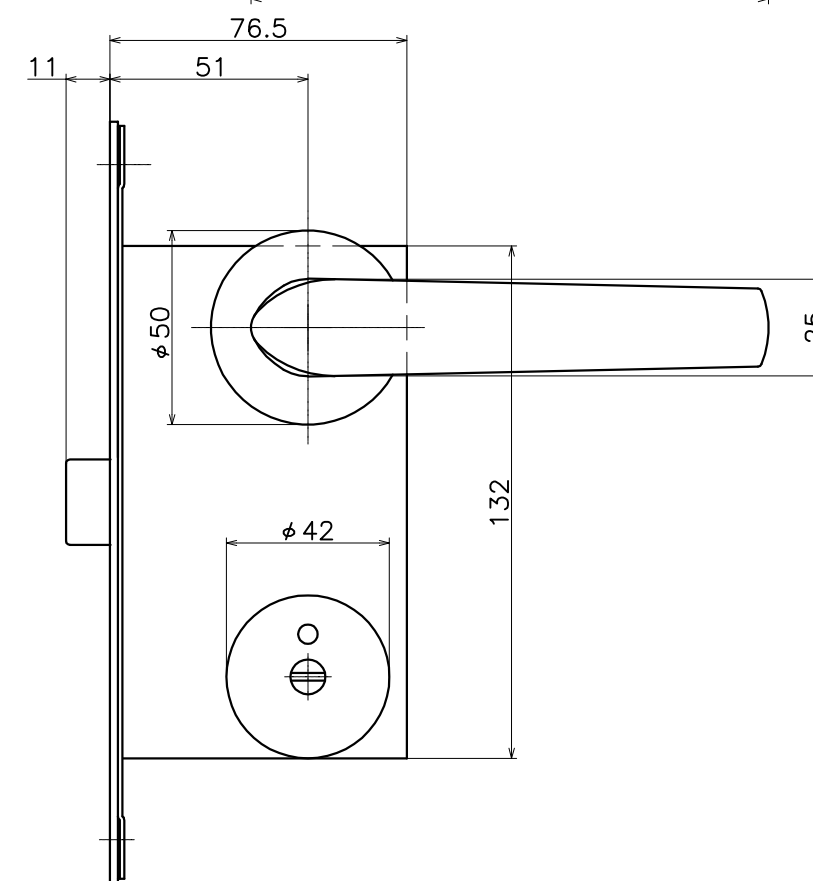
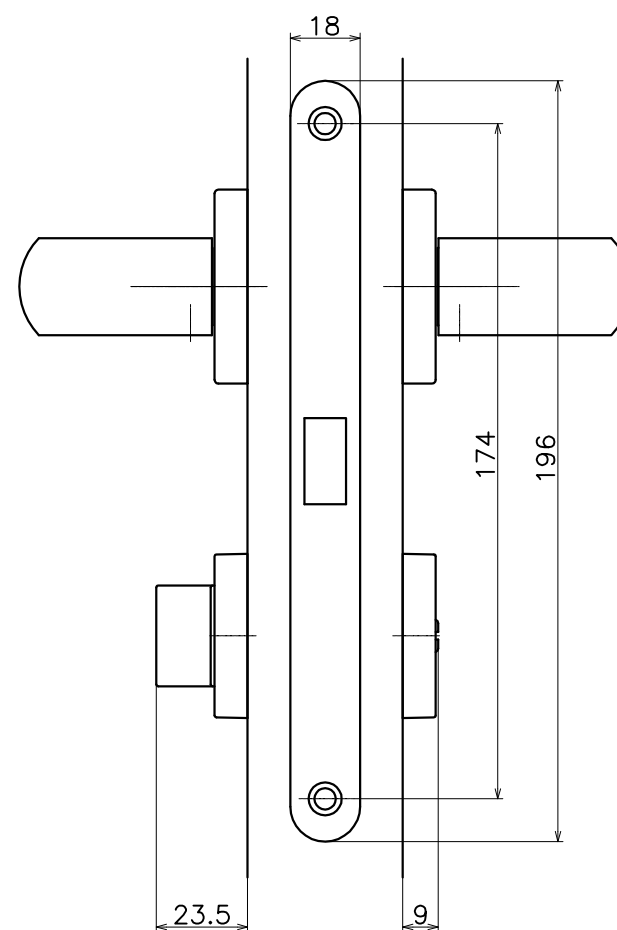
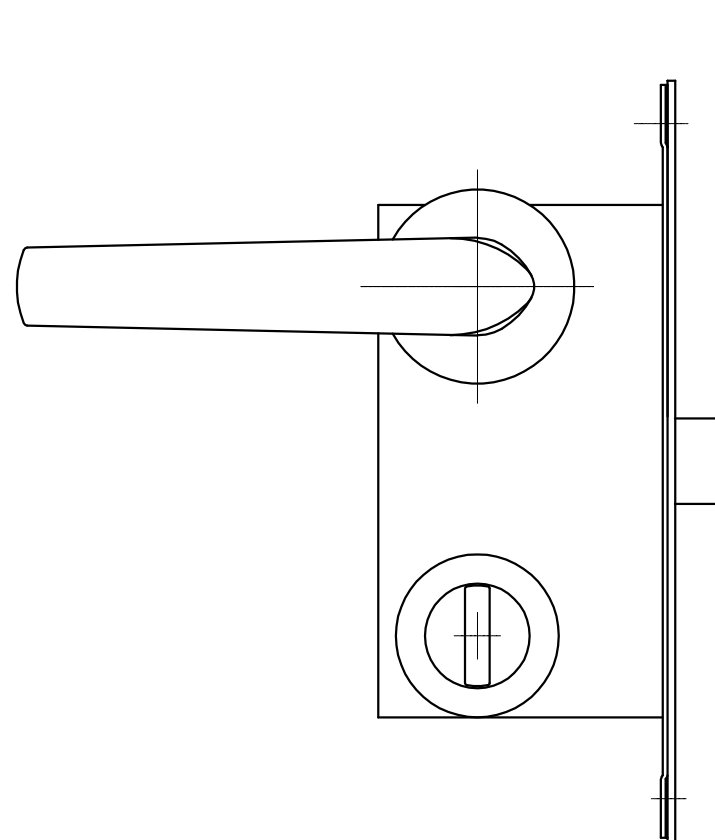
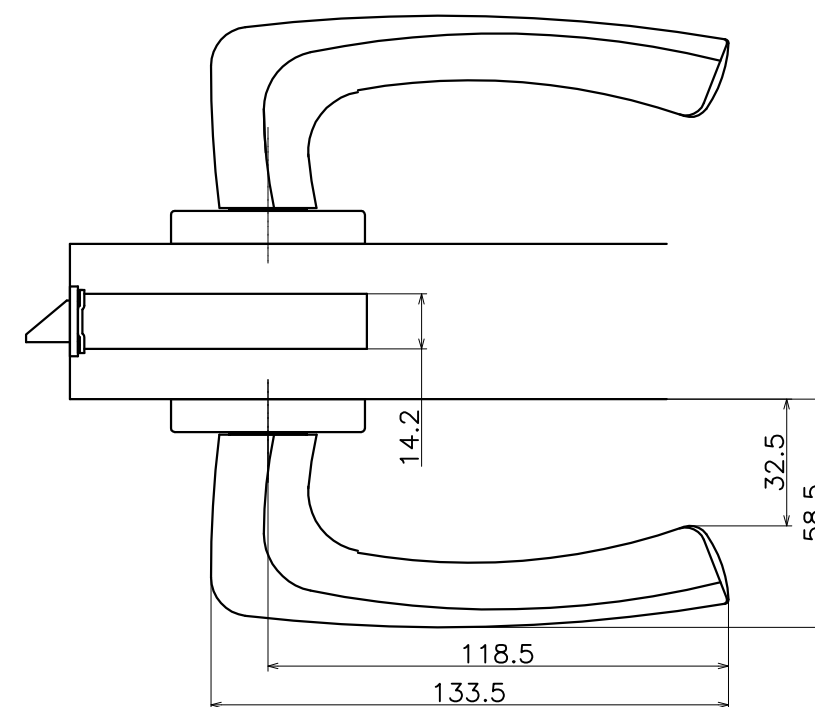


3-C3C-X-LM

材質：真鍮

表面処理：	コード
クローム	3-C3C-C-LM
サテンニッケル	3-C3C-N-LM
パールブラック	3-C3C-GQ-LM
サテンクローム+クローム	3-C3C-JC-LM



(S=1:2)

KAWAJUN

河津株式会社