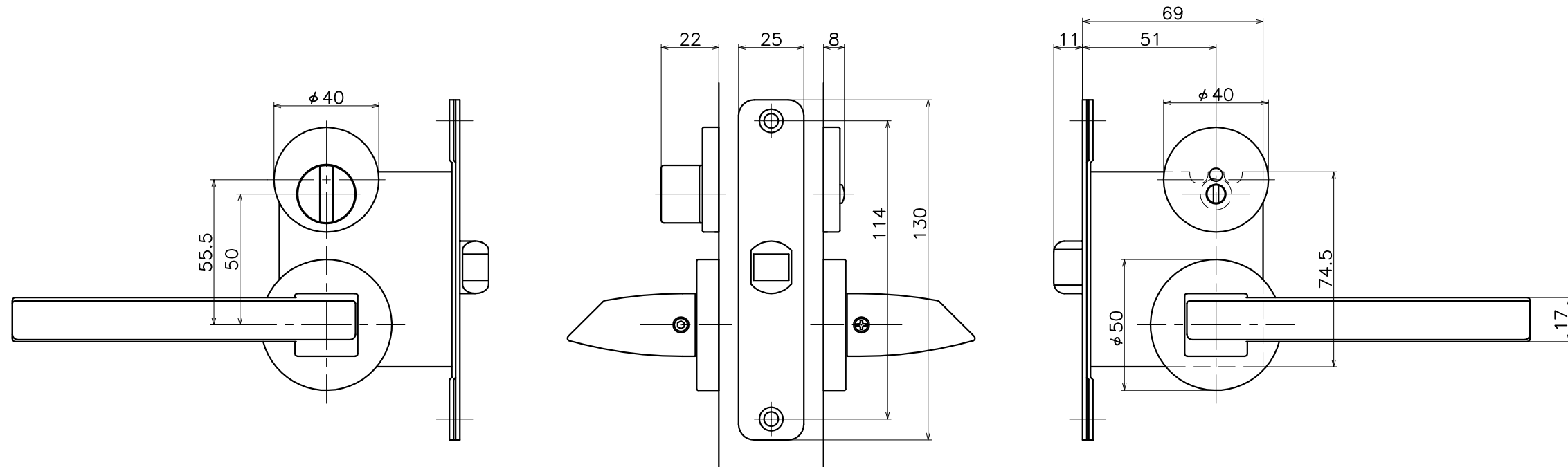
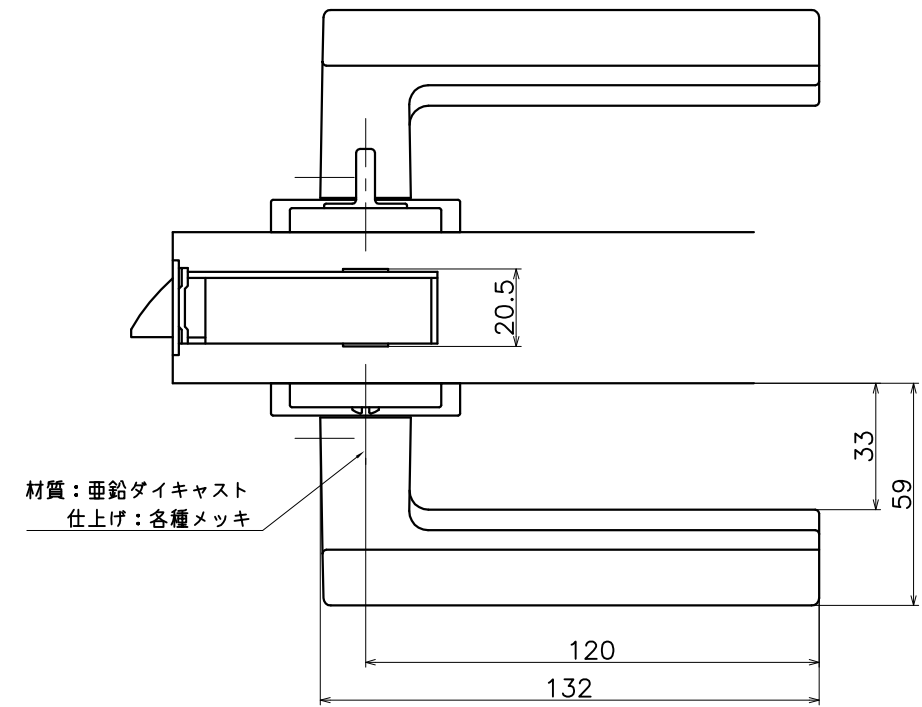


# 3-DWC-X-LW

表面処理	コード
クローム	3-DWC-C-LW
パールクローム	3-DWC-B-LW
サテンニッケル	3-DWC-N-LW



(S=1:2)

**KAWAJUN**

河渾株式会社