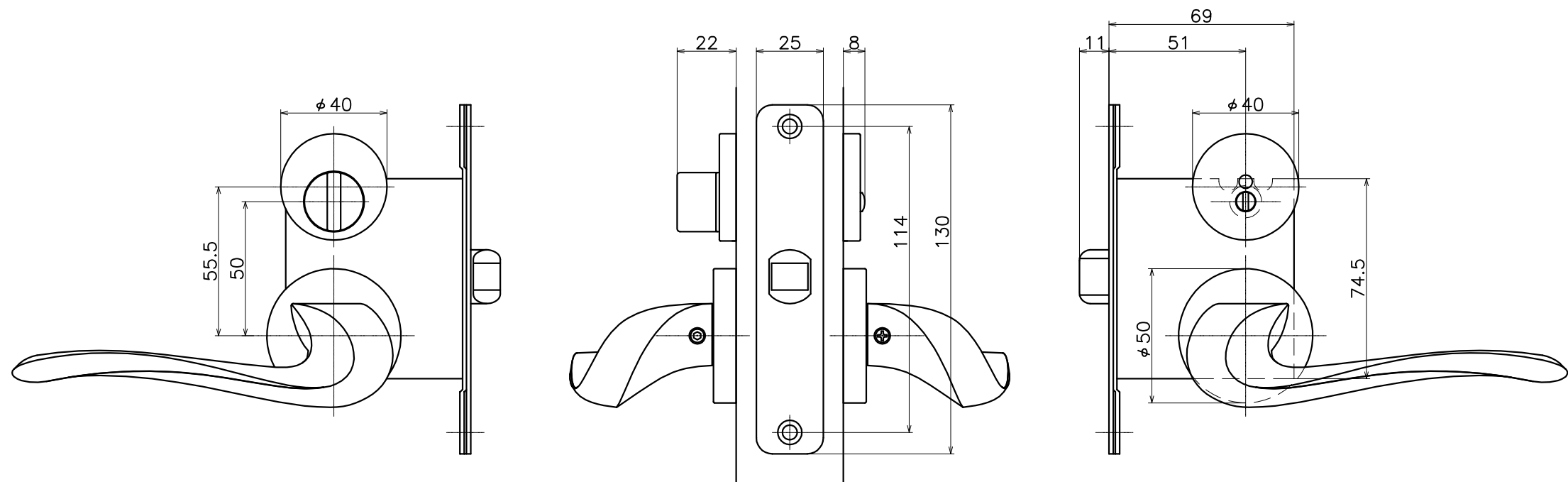
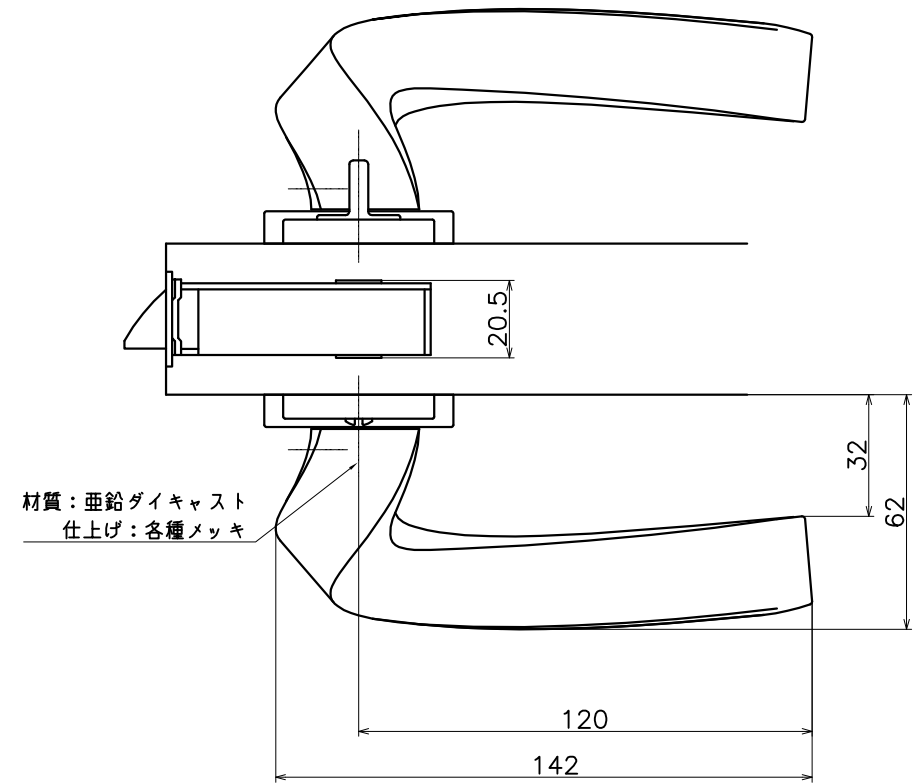


3-DZC-X-LW

表面処理	コード
クローム	3-DZC-C-LW
パールクローム	3-DZC-B-LW
サテンニッケル	3-DZC-N-LW



(S=1:2)

KAWAJUN

河渾株式会社