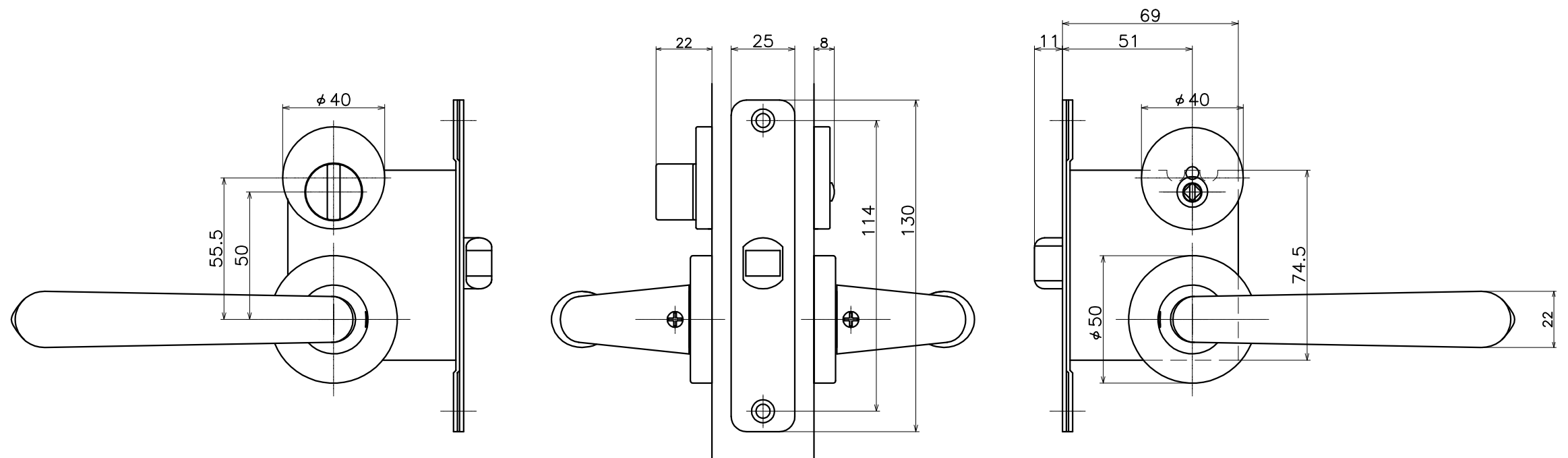
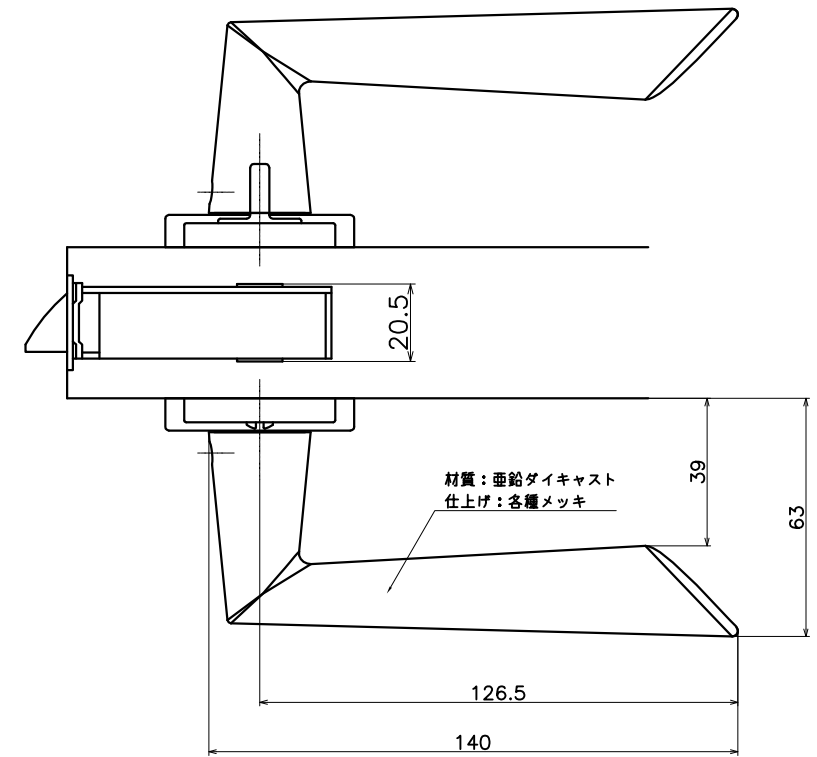


# 3-F9C-X-LW

材質：亜鉛ダイキャスト

表面処理：	コード
クローム	3-F9C-C-LW
パールクローム	3-F9C-B-LW
サテンニッケル	3-F9C-N-LW



(S=1:2)

**KAWAJUN**

河渾株式会社