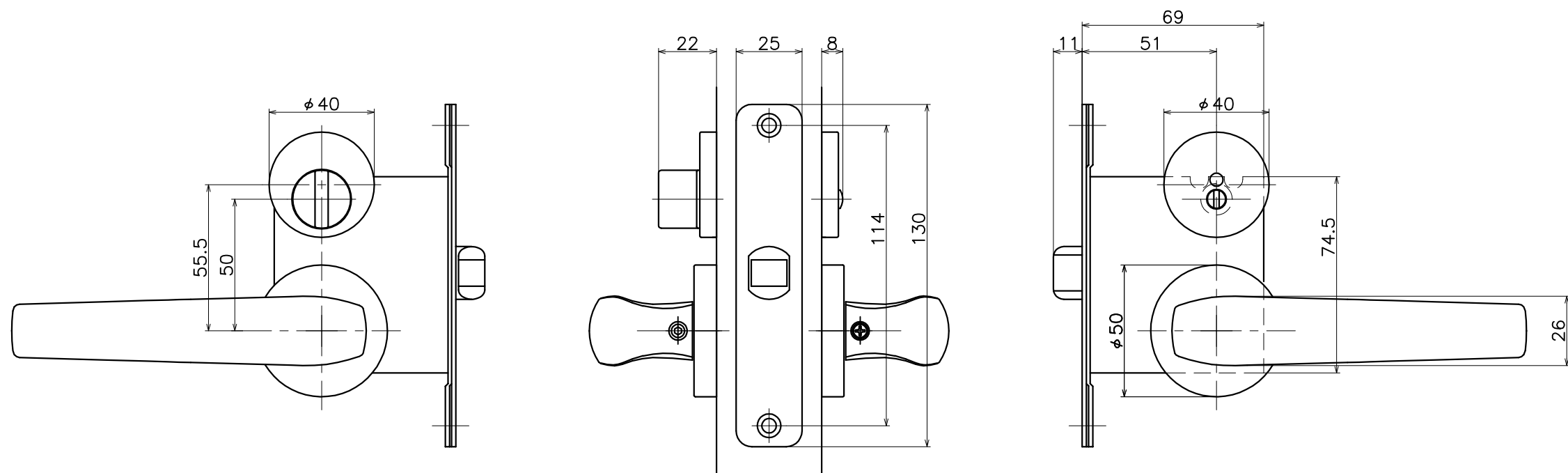
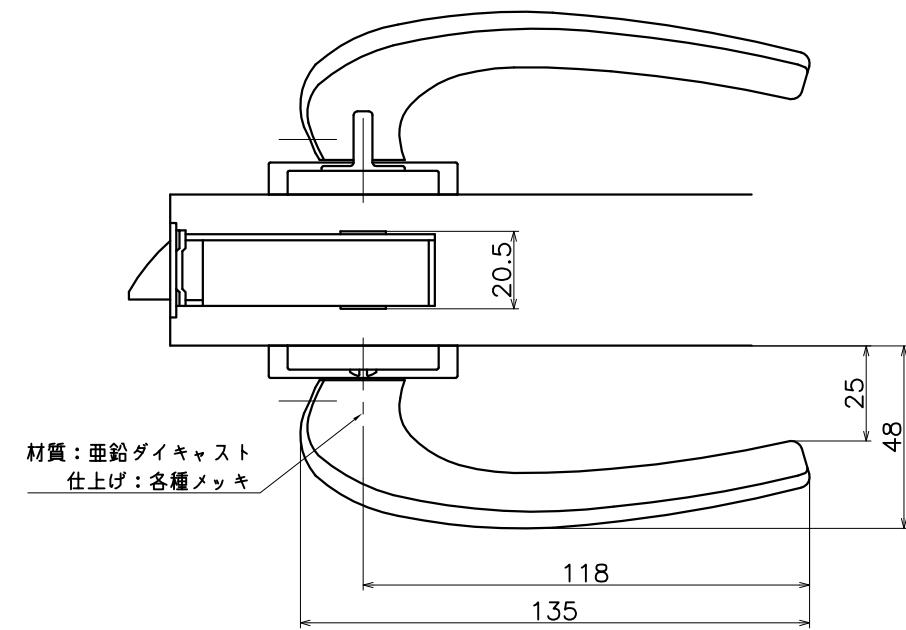


3-FHC-X-LW

表面処理	コード
クローム	3-FHC-C-LW
パールクローム	3-FHC-B-LW
サテンニッケル	3-FHC-N-LW



(S=1:2)

KAWAJUN

河渾株式会社