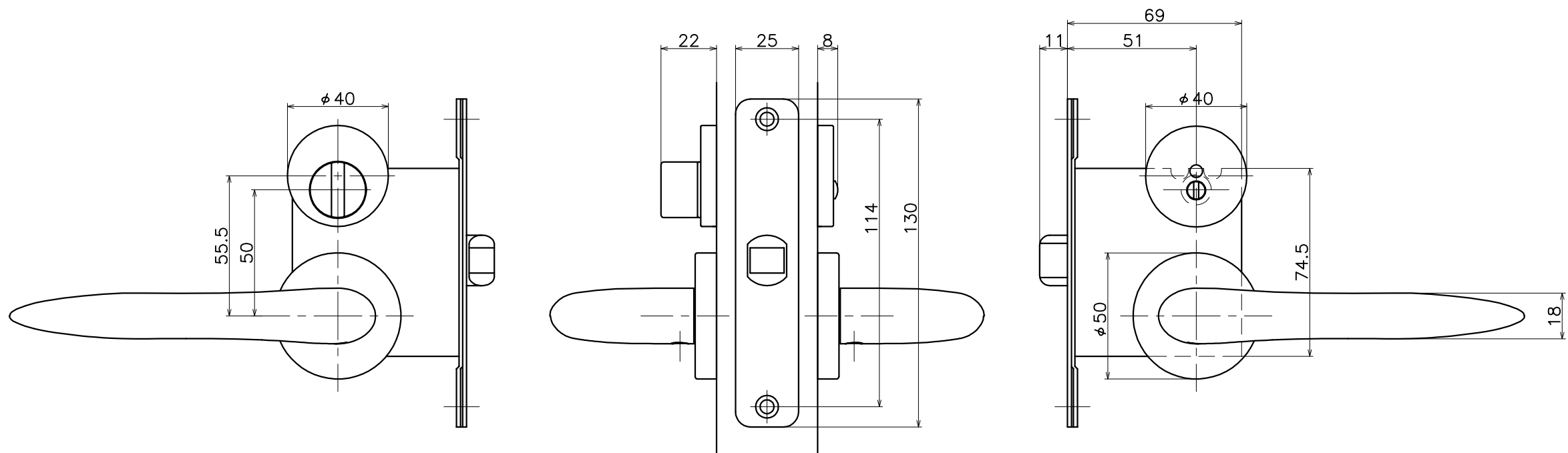
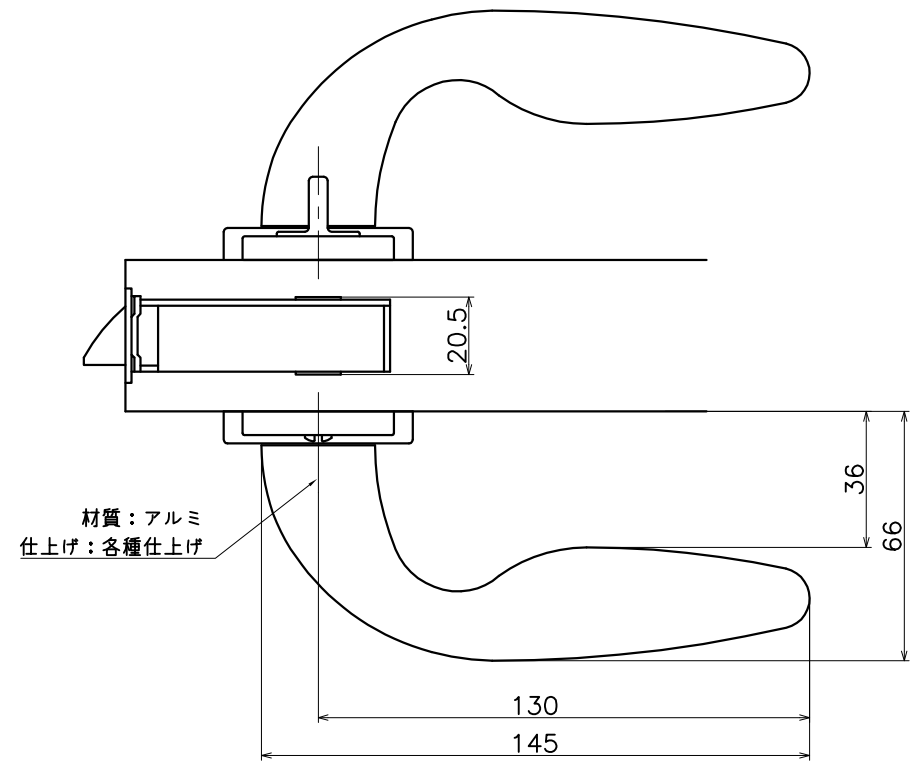


# 3-H2C-X-LW

表面処理	コード
ポリッシュ	3-H2C-P-LW
プラストシルバー	3-H2C-S-LW
プラストブラック	3-H2C-K-LW



(S=1:2)

**KAWAJUN**

河渾株式会社