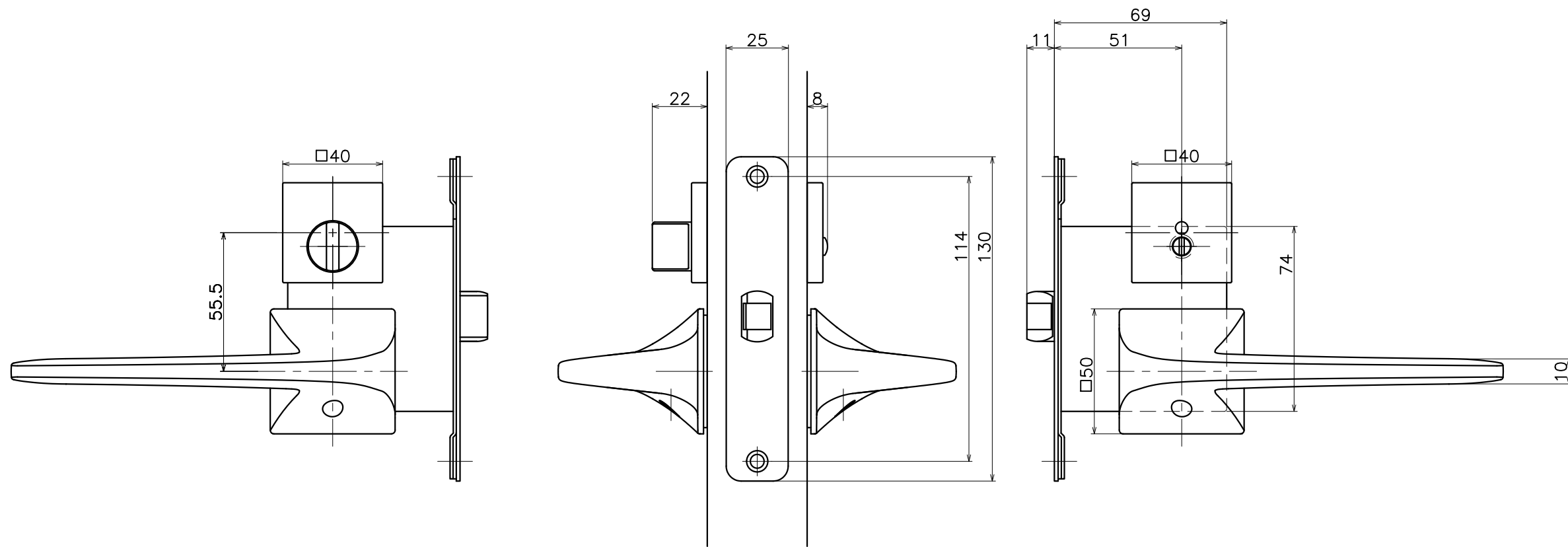
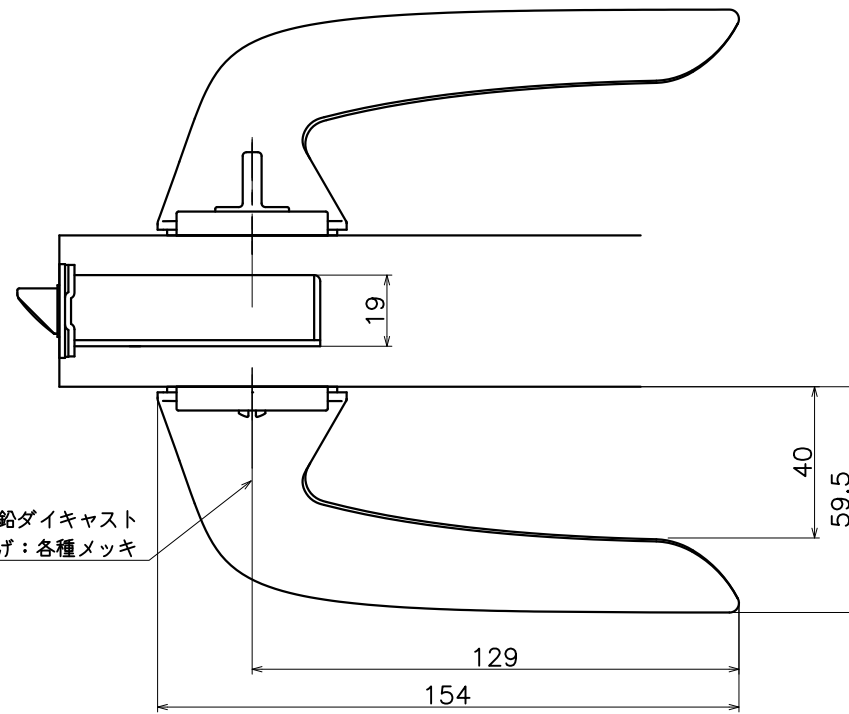


3-HMC-X-LJ-2

表面処理	コード
クローム	3-HMC-C-LJ-2
サテンニッケル	3-HMC-N-LJ-2
パールブラック	3-HMC-GQ-LJ-2

材質：亜鉛ダイキャスト
仕上げ：各種メッキ



Product name		Name		Code	
レバーハンドルセット		-		表参照	
Lever Handle Set		-		Ver01	
KAWAJUN 河渾株式会社		Dim	Geo	s= 1:2	外形図