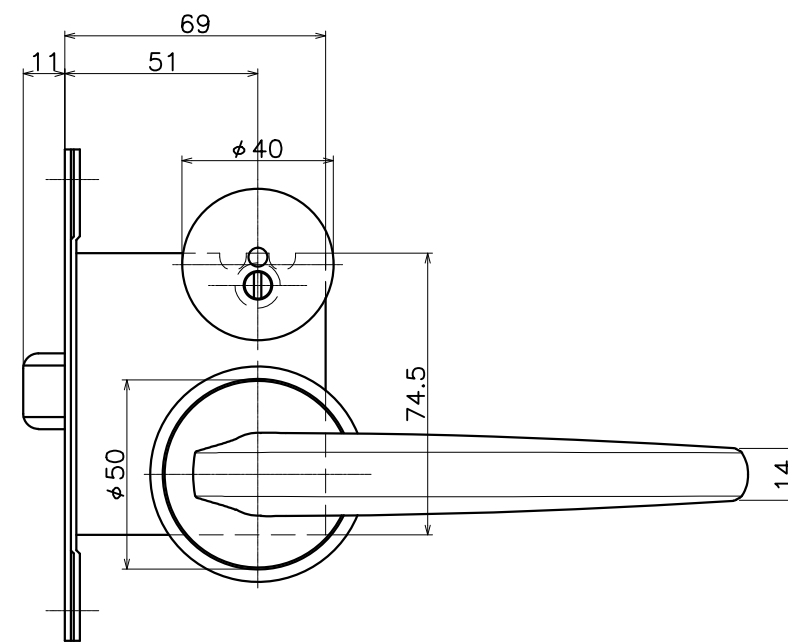
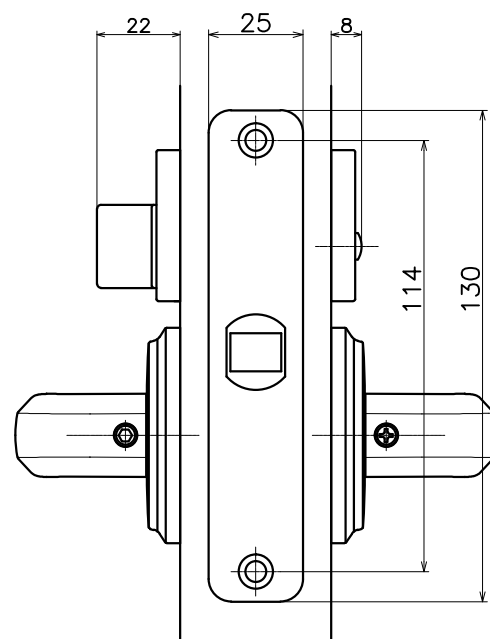
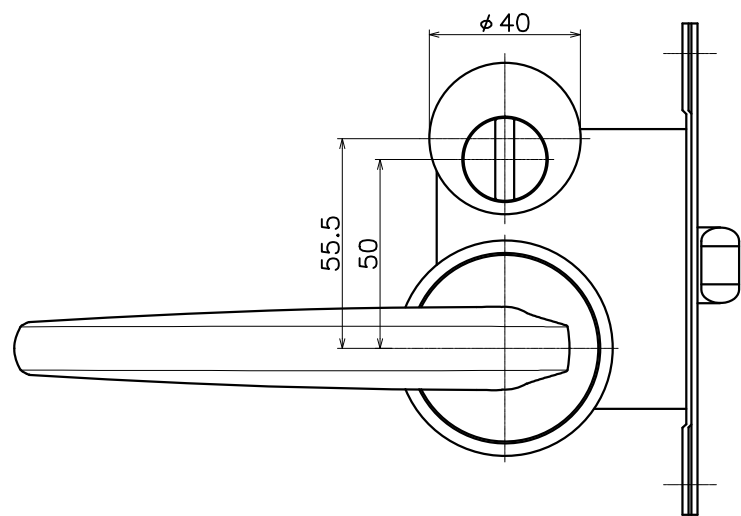
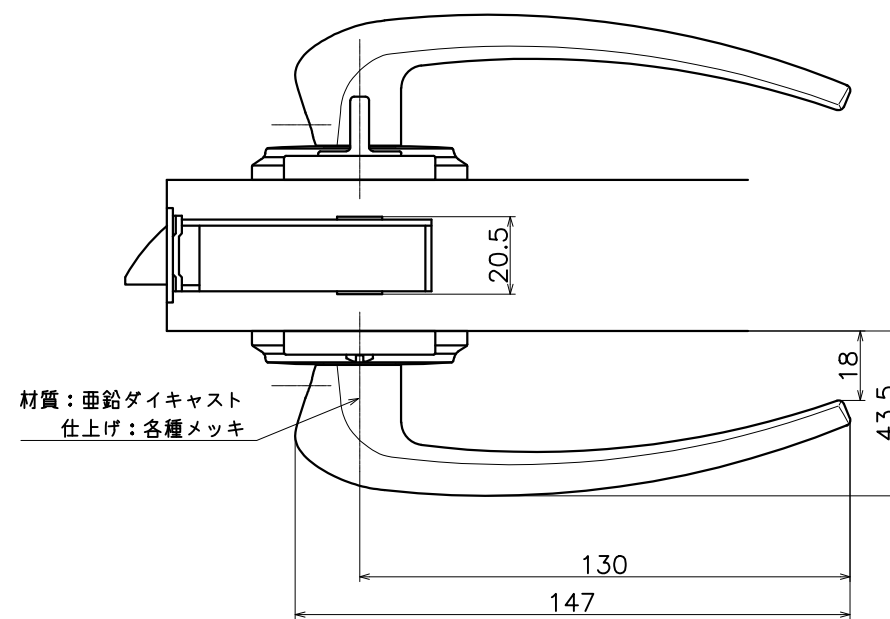


3-HZB-X-LW

表面処理:	コード
クローム	3-HZB-C-LW
ミラーニッケル	3-HZB-D-LW
ダークアンバー	3-HZB-4Q-LW



(S=1:2)

KAWAJUN

河淳株式会社
2015/02/10