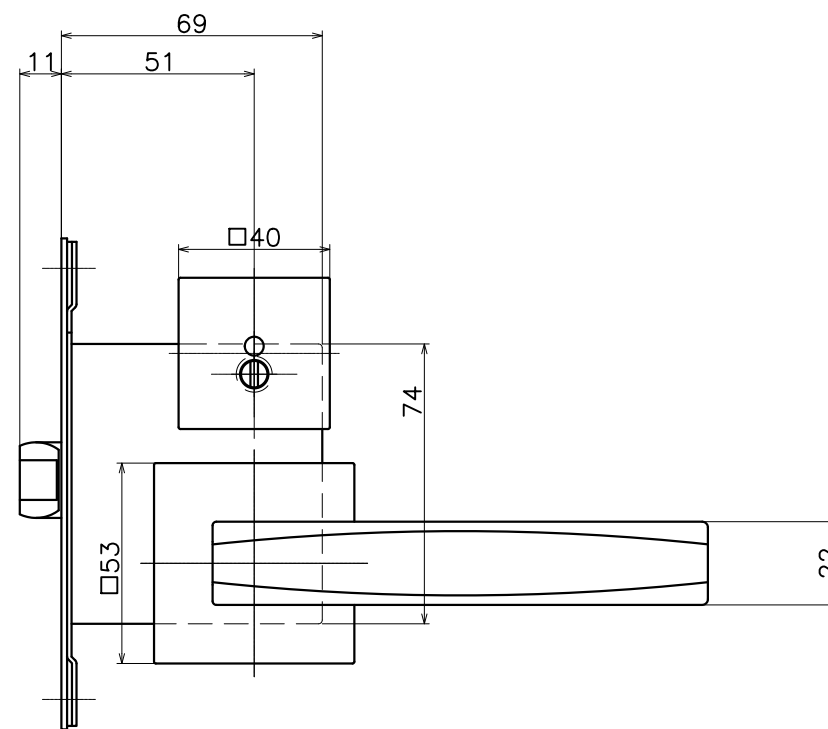
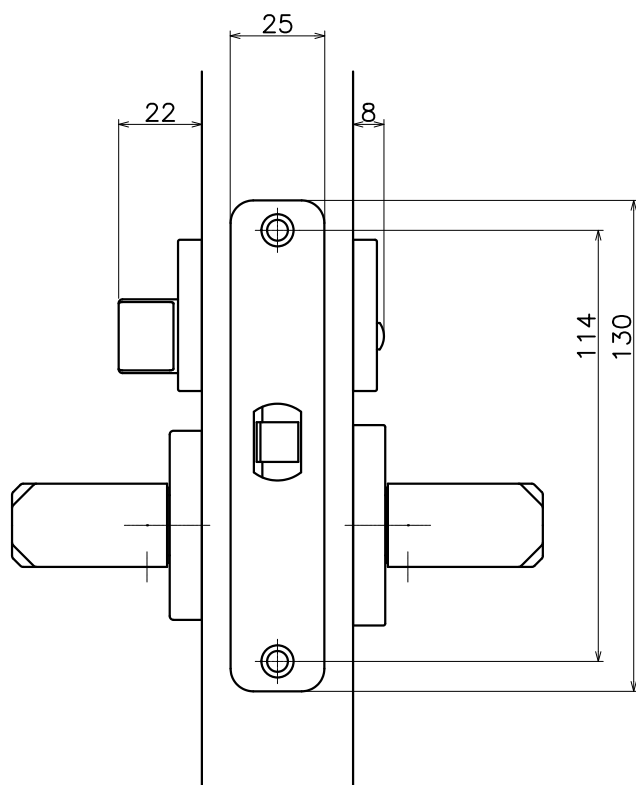
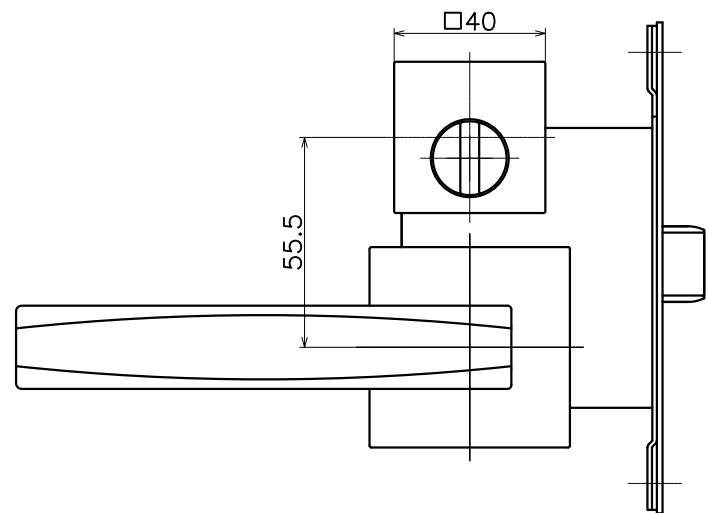
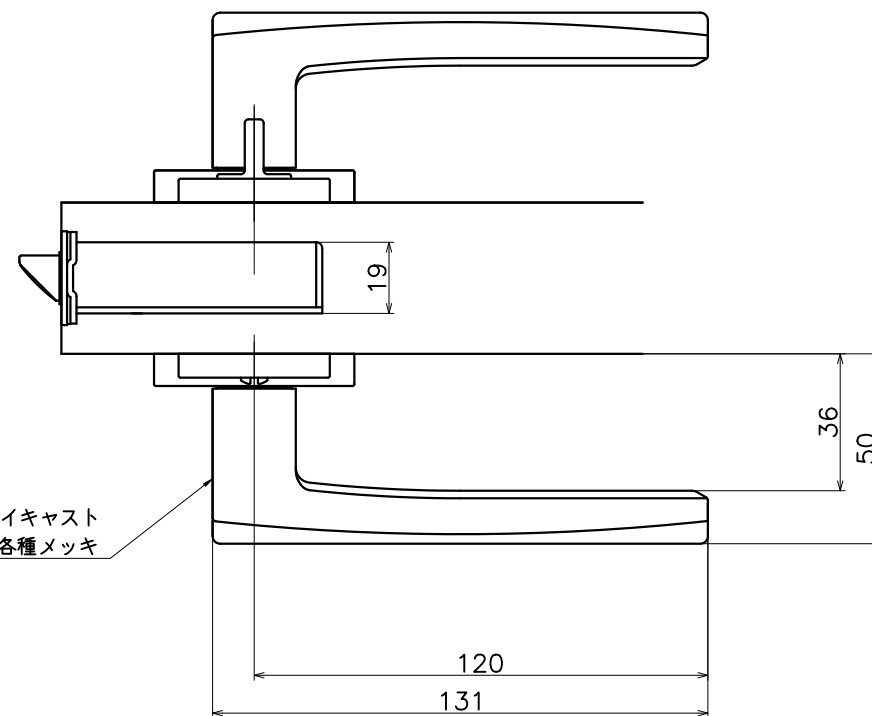


3-J8T-X-LJ-2

表面処理	コード
クローム	3-J8T-C-LJ-2
サテンニッケル	3-J8T-N-LJ-2
パールブラック	3-J8T-GQ-LJ-2

材質：亜鉛ダイキャスト
仕上げ：各種メッキ



Product name	Name	Code
レバーハンドルセット	-	表参照
Lever Handle Set	-	Ver01
KAWAJUN 河渾株式会社	Dim	Geo
	s= 1:2	外形図