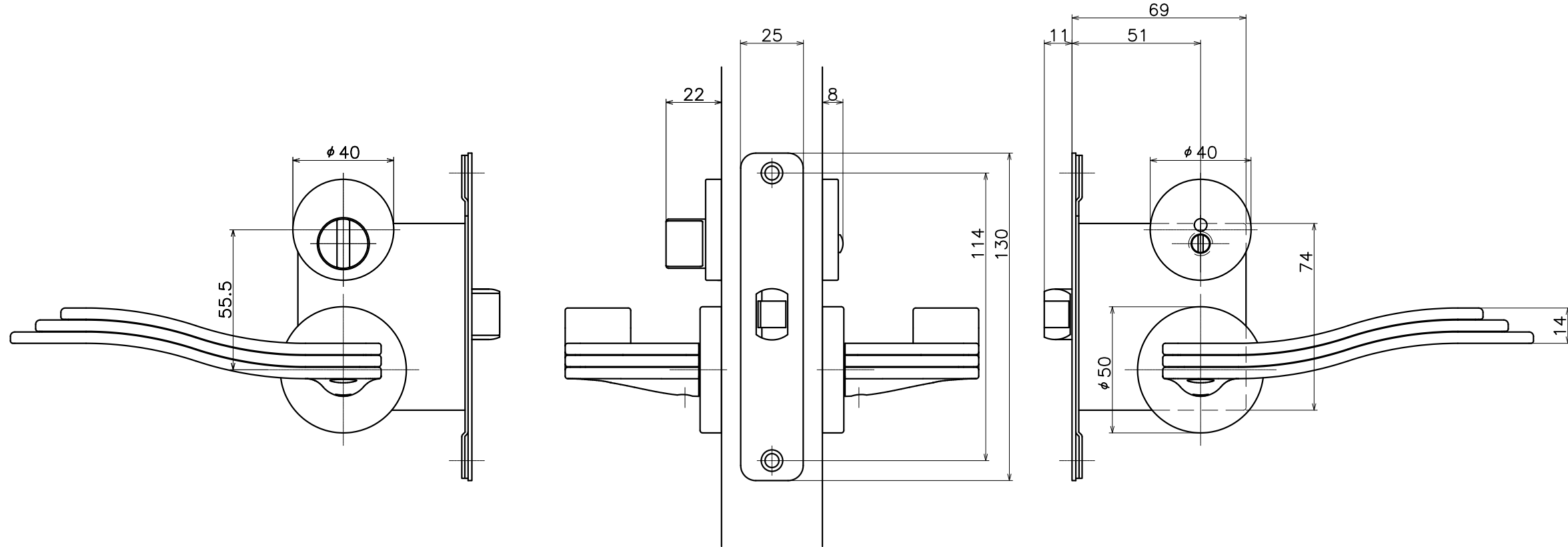
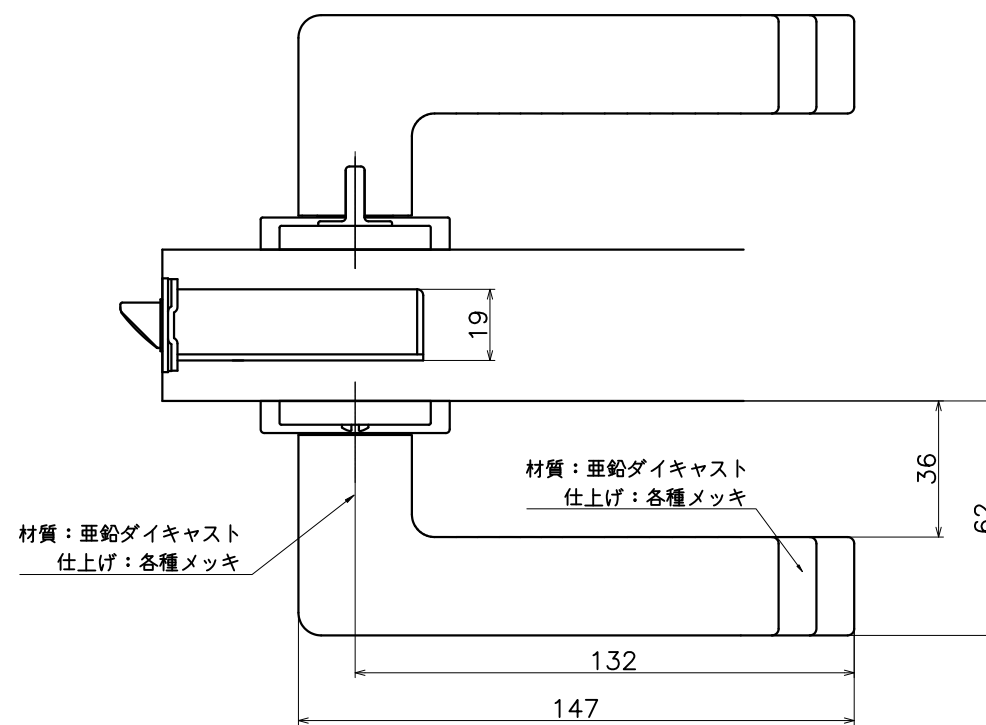


Ver	Date	Engineering change notice	Dwg	App
1	2018/02/08	新規出図	KAWAJUN	KAWAJUN

# 3-JSC-X-LJ

表面处理：本体	表面处理：カバー	コード
クローム	サテンニッケル	3-JSC-CN-LJ
サテンニッケル	ダークアンバー	3-JSC-N4Q-LJ



Product name	Name	Code
レバーハンドルセット	-	表参照
Lever Handle Set	-	Ver01
KAWAJUN 河渚株式会社	Dim	Geo
	s= 1:2	外形図