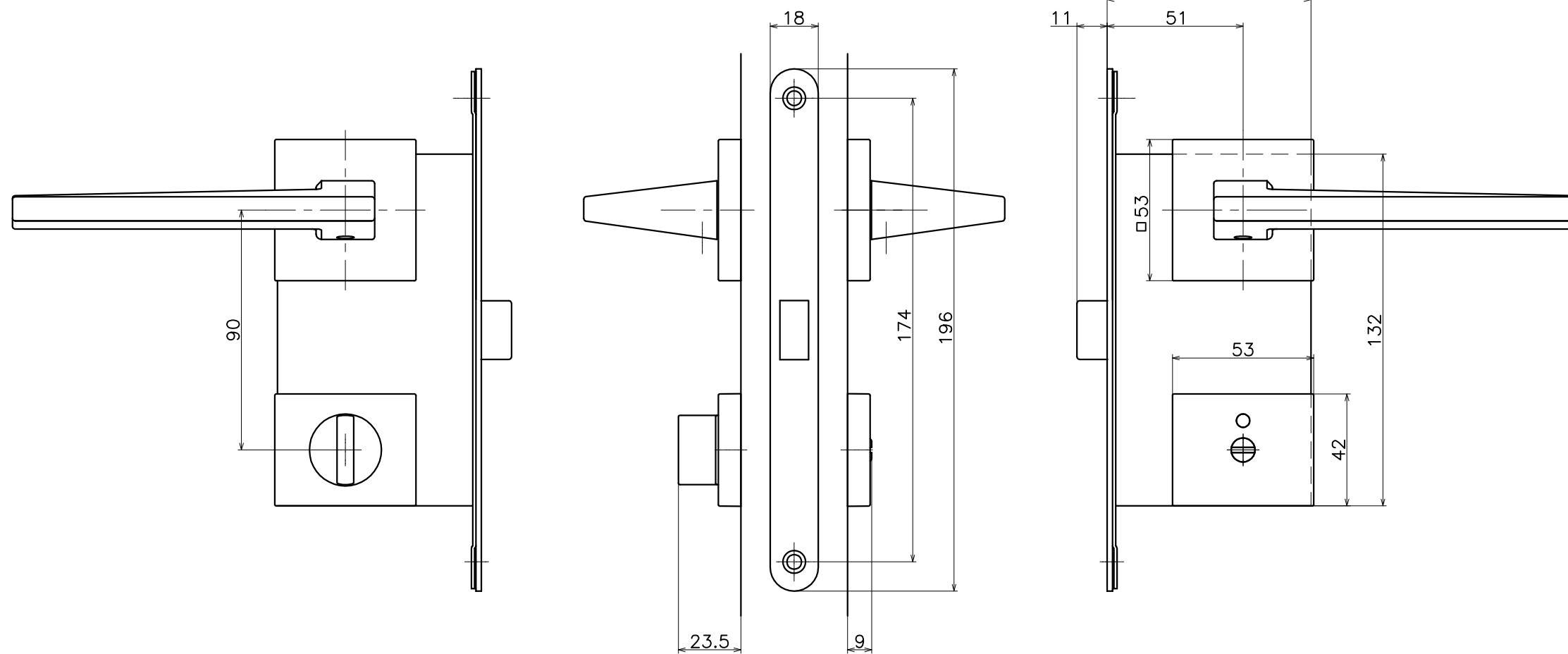
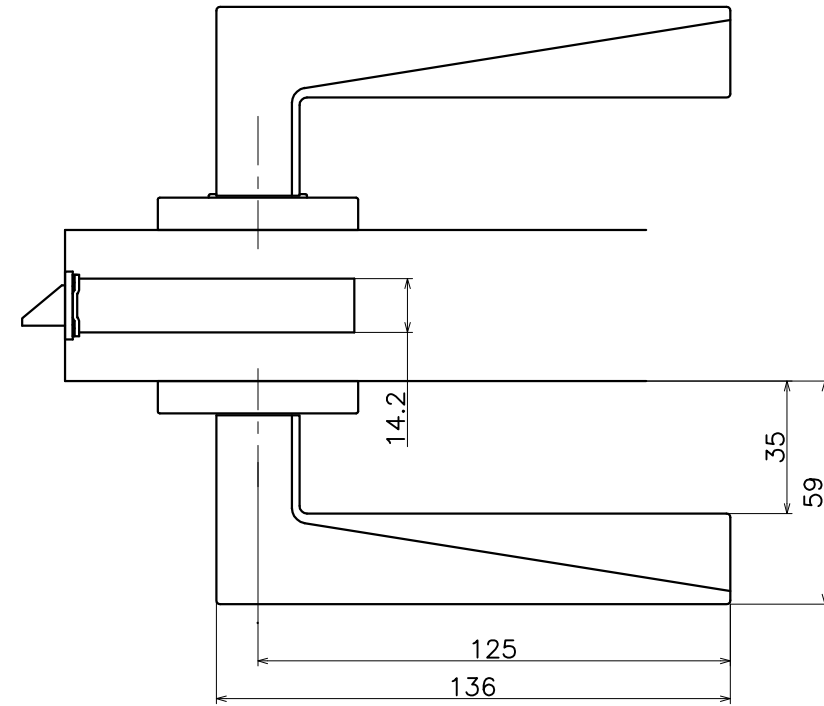


3-K9T-X-LM-2

材質：真鍮

表面処理	コード
クローム	3-K9T-C-LM-2
サテンニッケル	3-K9T-N-LM-2
パールブラック	3-K9T-GQ-LM-2
サテクローム+クローム	3-K9T-JC-LM-2



(S=1:2)

KAWAJUN

河渾株式会社