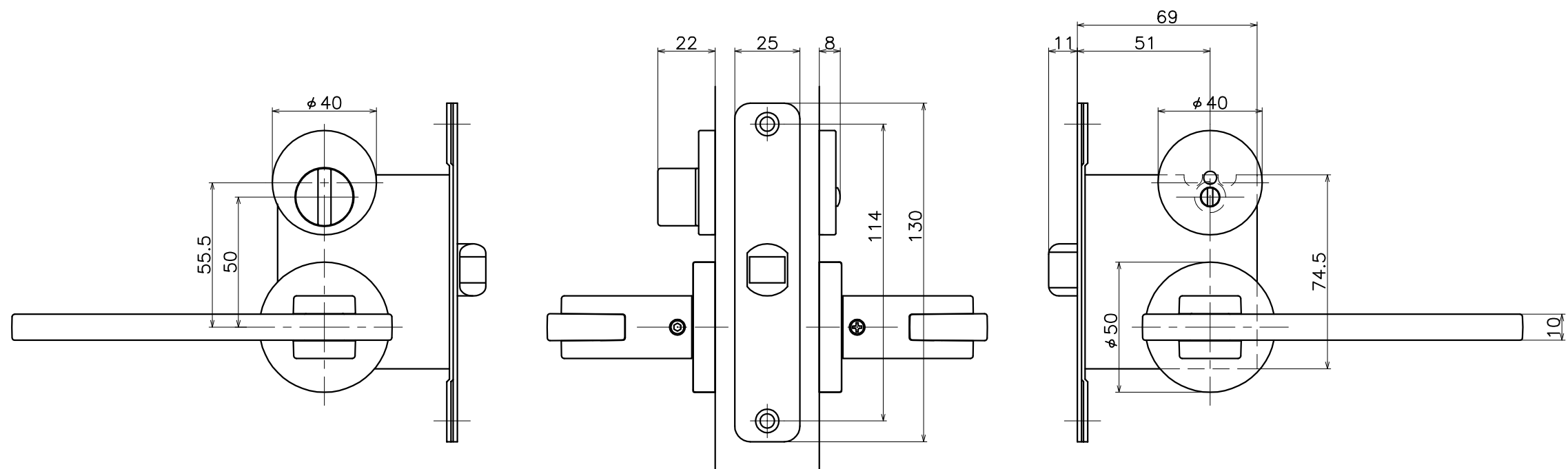
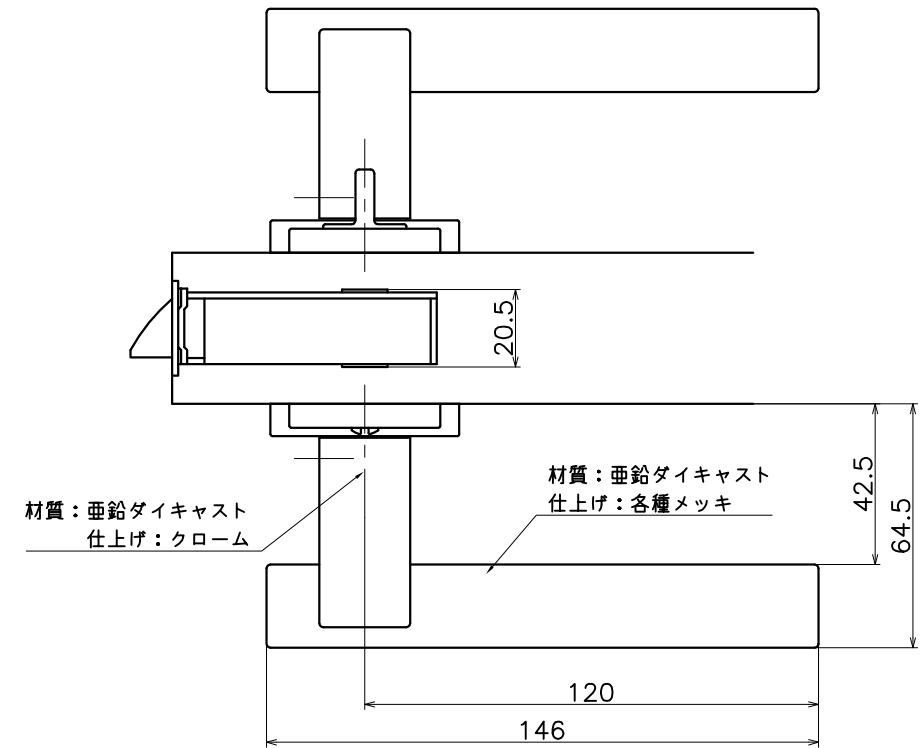


# 3-KAC-X-LW

表面处理：脚部	表面处理：握り	コード
クローム	クローム	3-KAC-C-LW
	サテンニッケル	3-KAC-CN-LW



(S=1:2)

**KAWAJUN**

河渾株式会社