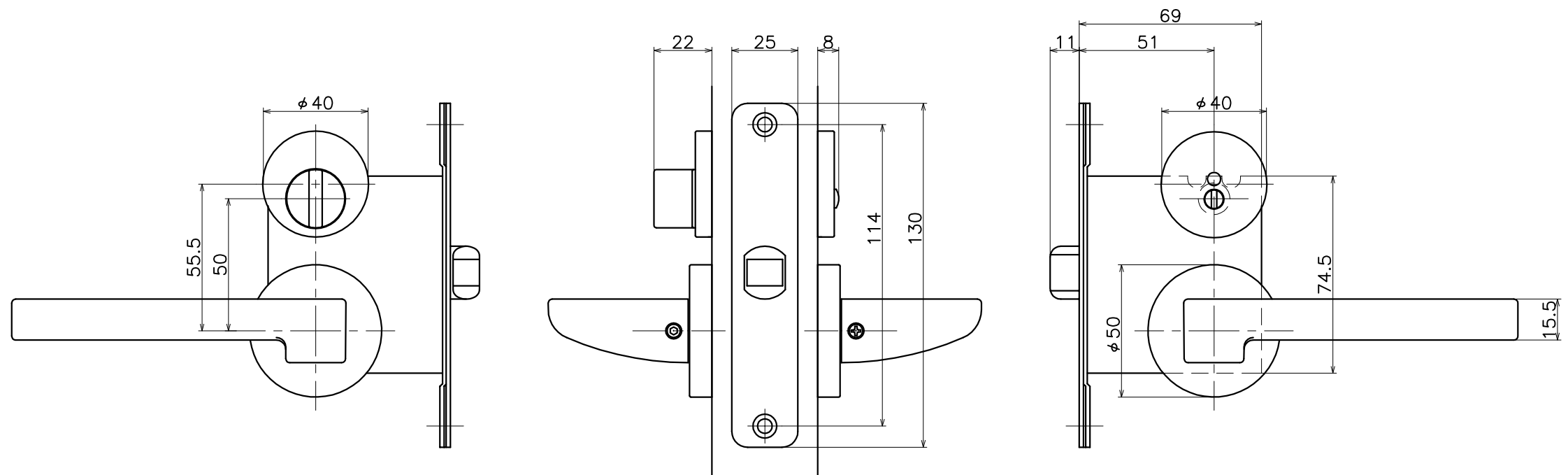
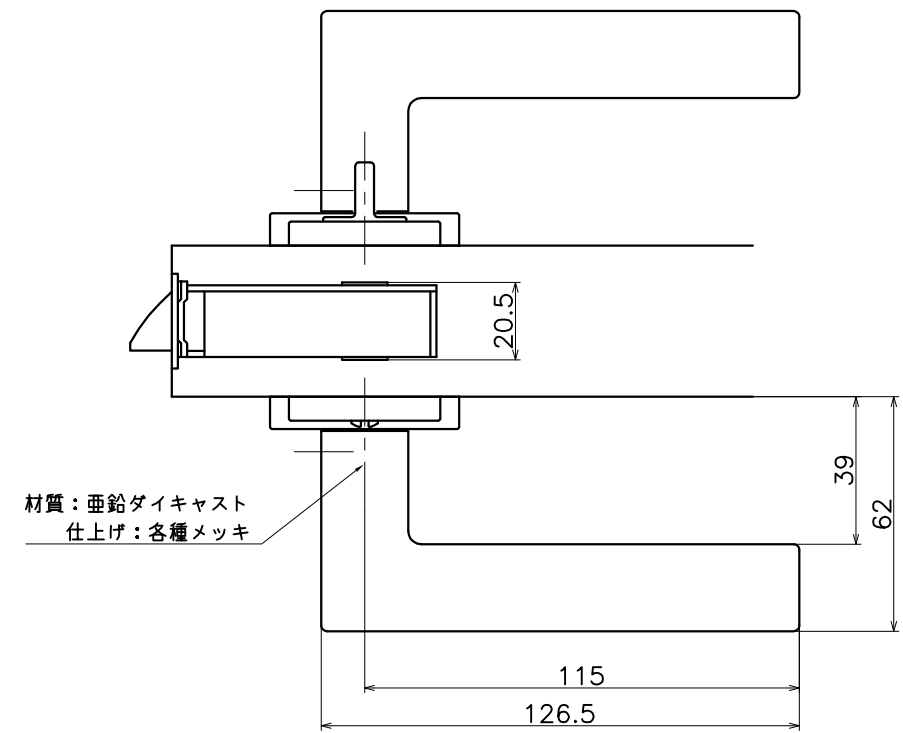


# 3-KKC-X-LW

表面処理	コード
クローム	3-KKC-C-LW
パールクローム	3-KKC-B-LW
サテンニッケル	3-KKC-N-LW



(S=1:2)

**KAWAJUN**

河渾株式会社