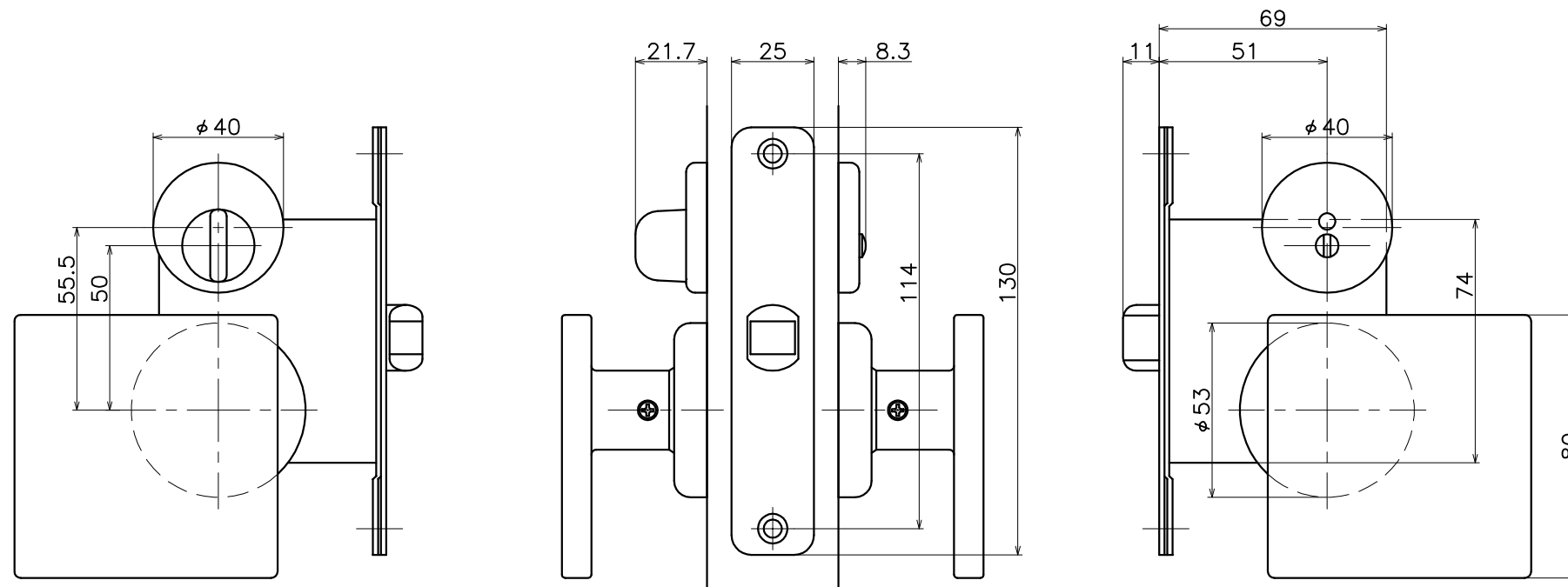
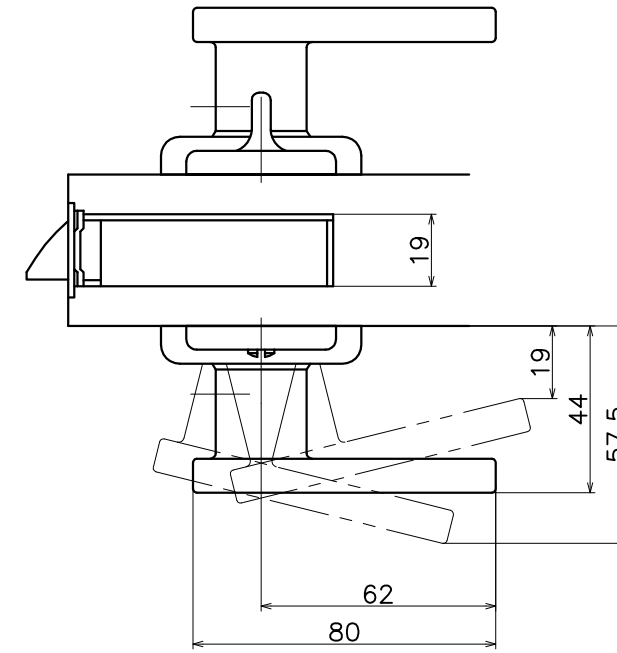


3-Q4C-X-LP

材質：亜鉛ダイキャスト

表面処理：	コード
クローム	3-Q4C-C-LP
パールクローム	3-Q4C-B-LP
サテンニッケル	3-Q4C-N-LP



(S=1:2)

KAWAJUN
河渟株式会社