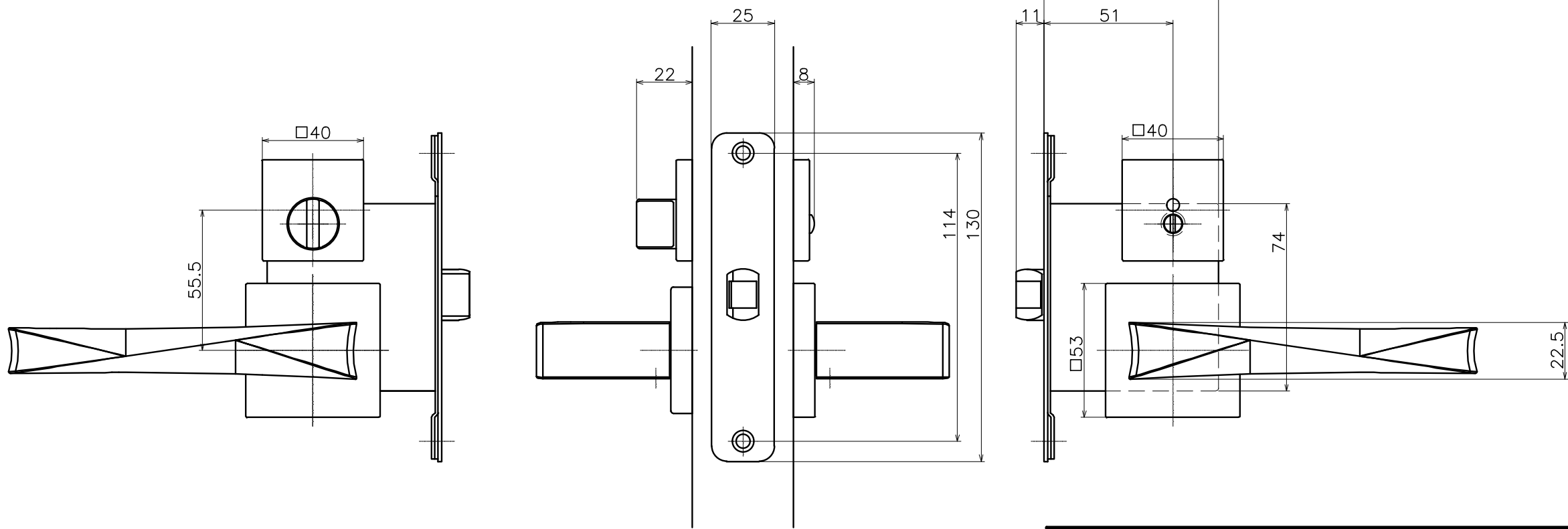
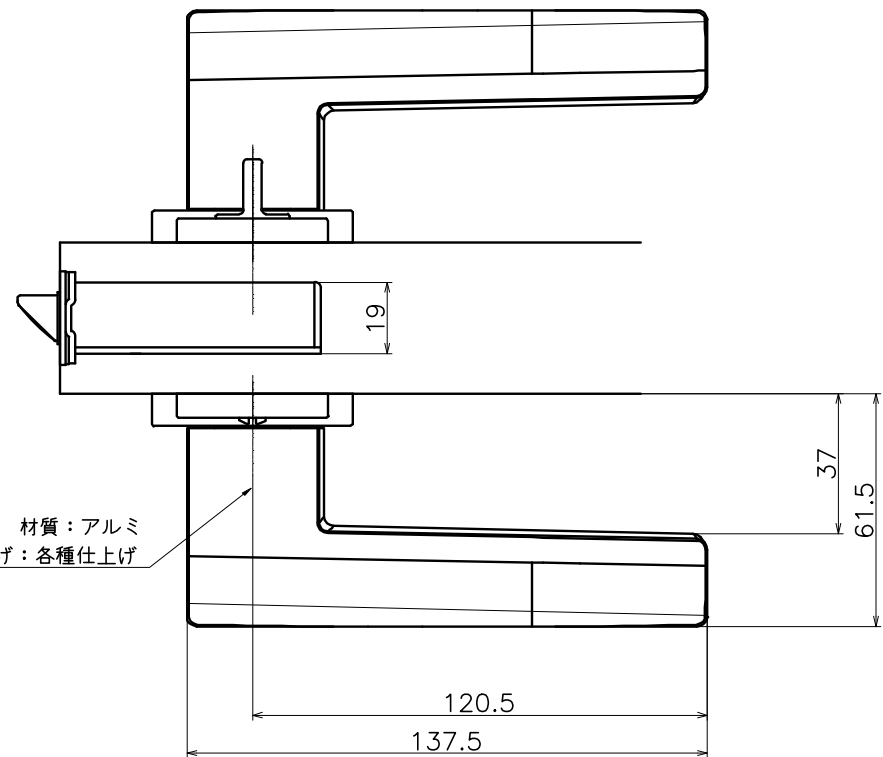


Ver	Date	Engineering change notice	Dwg	App
①	2023/05/25	新規出図	KAWAJUN	KAWAJUN

# 3-TTT-X-LJ-2

表面処理	コード
プラストブラック	3-TTT-K-LJ-2

材質：アルミ  
仕上げ：各種仕上げ



Product name	Name	Code
レバーハンドルセット	-	表参照
Lever Handle Set	-	Ver01
<b>KAWAJUN</b> 河淳株式会社	Dim	Geo
S= 1:2		外形図