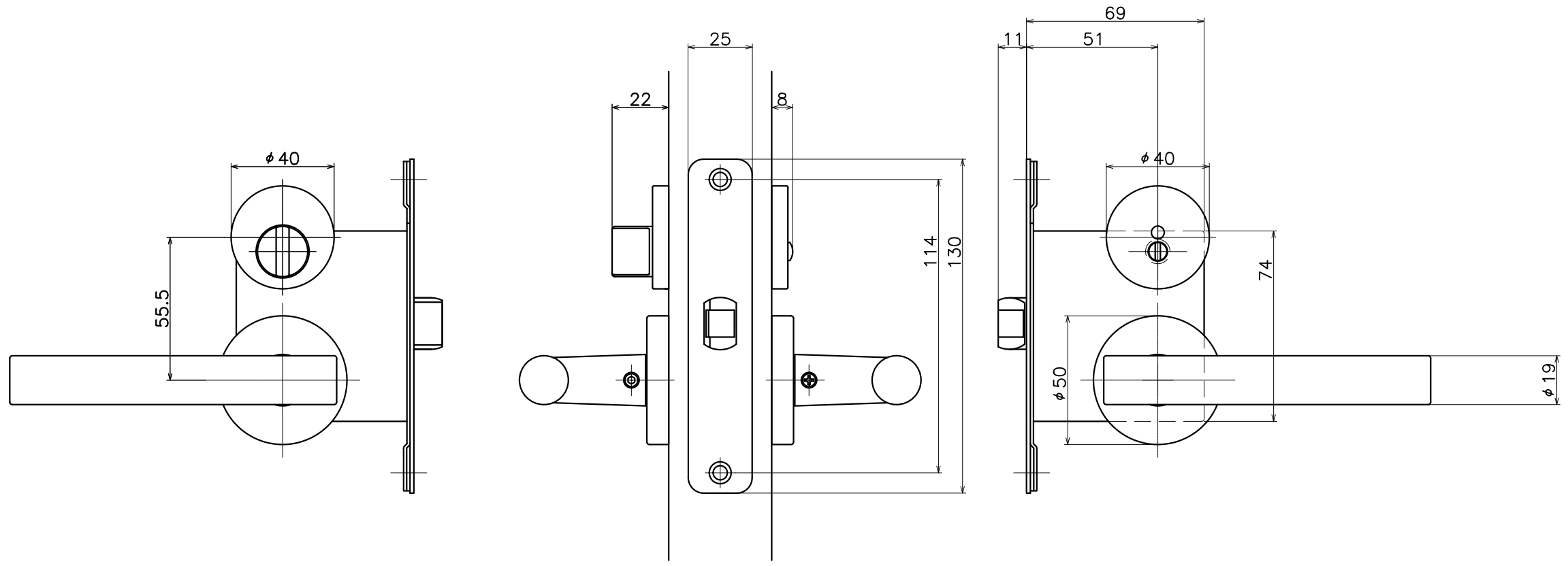
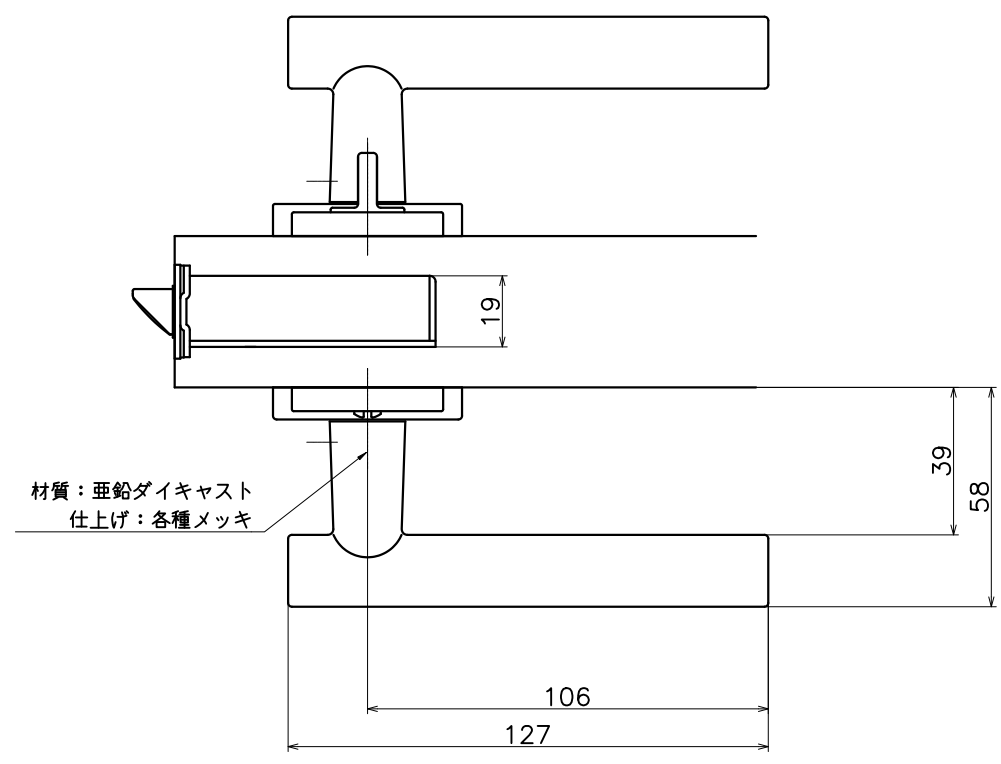


1 | 2 | 3 | 4 | 5 | 6

Ver	Date	Engineering change notice	Dwg	App
1	2020/04/27	新規出図	KAWAJUN	KAWAJUN

3-V4C-X-LJ

表面処理	コード
クローム	3-V4C-C-LJ
サテンニッケル	3-V4C-N-LJ



Product name	Name	Code
レバーハンドルセット	-	表参照
Lever Handle Set	-	Ver01
KAWAJUN 河淳株式会社	Dim	Geo
	s= 1:2	外形図

A3

1 | 2 | 3 | 4 | 5 | 6