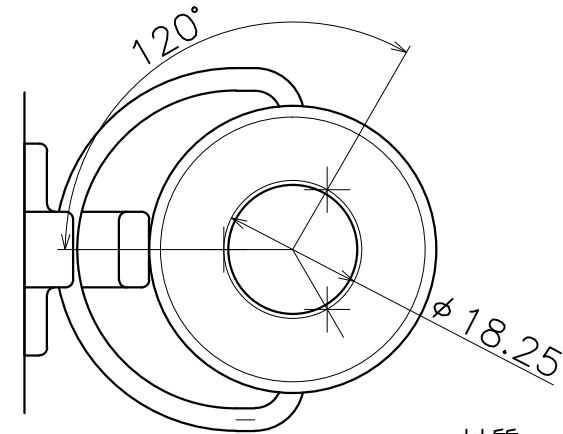
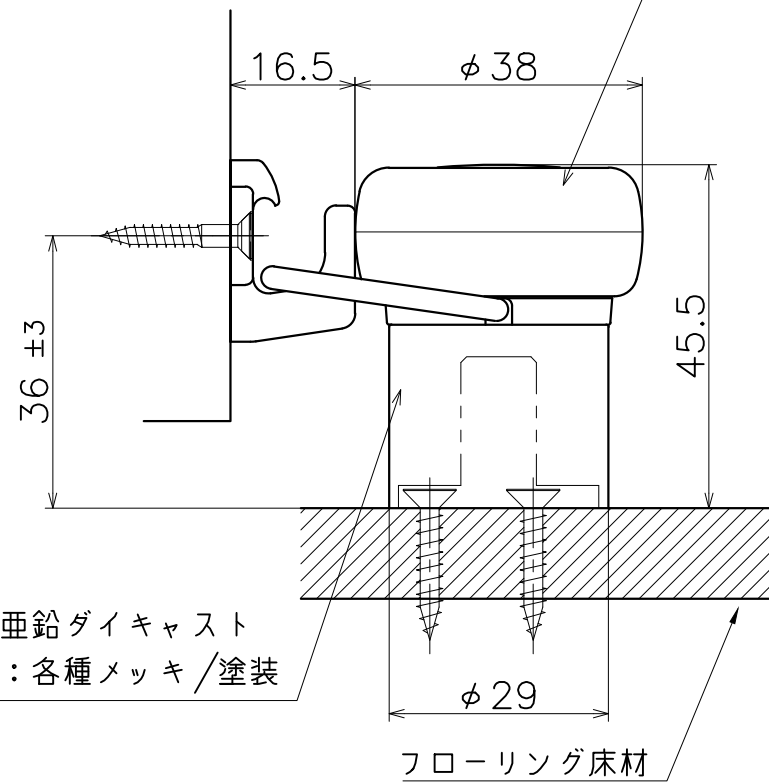


AC-562-X

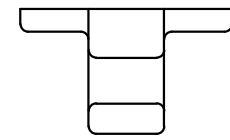
表面処理	コード
クローム	AC-562-XC
サテンニッケル	AC-562-XN
ダークアンバー	AC-562-4Q



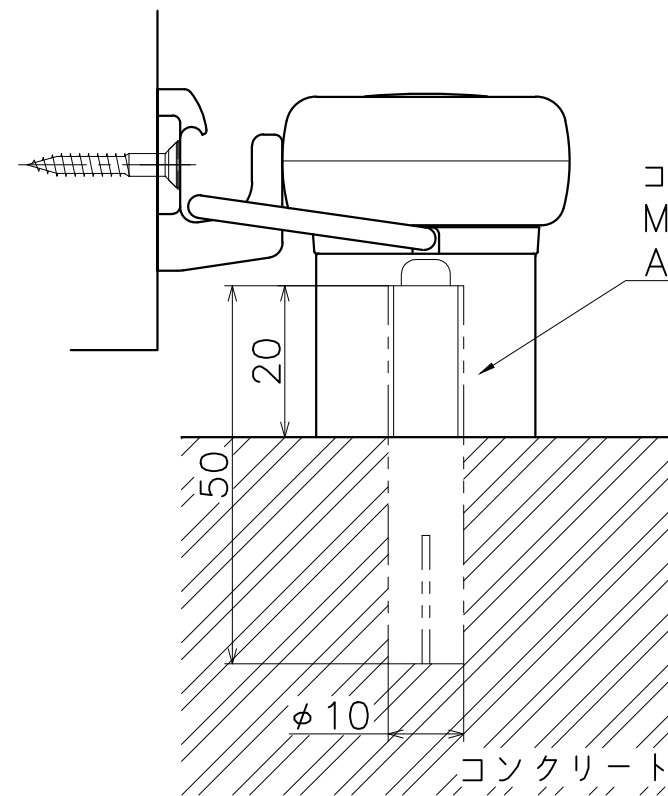
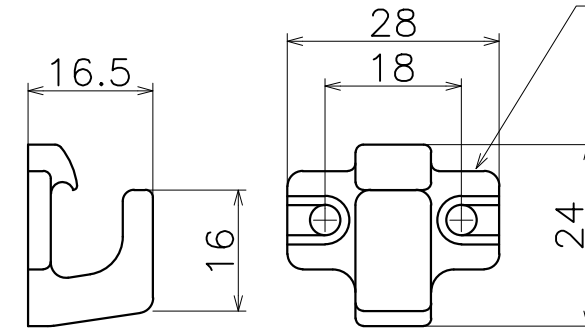
材質：エラストマー
仕上げ：ブラック



材質：亜鉛ダイキャスト
仕上げ：各種メッキ/塗装



材質：亜鉛ダイキャスト
仕上げ：各種メッキ/塗装



コンクリート用オールアンカー
M10-50
AC-1050 (オプション)

KAWAJUN

河淳株式会社
2015/02/27