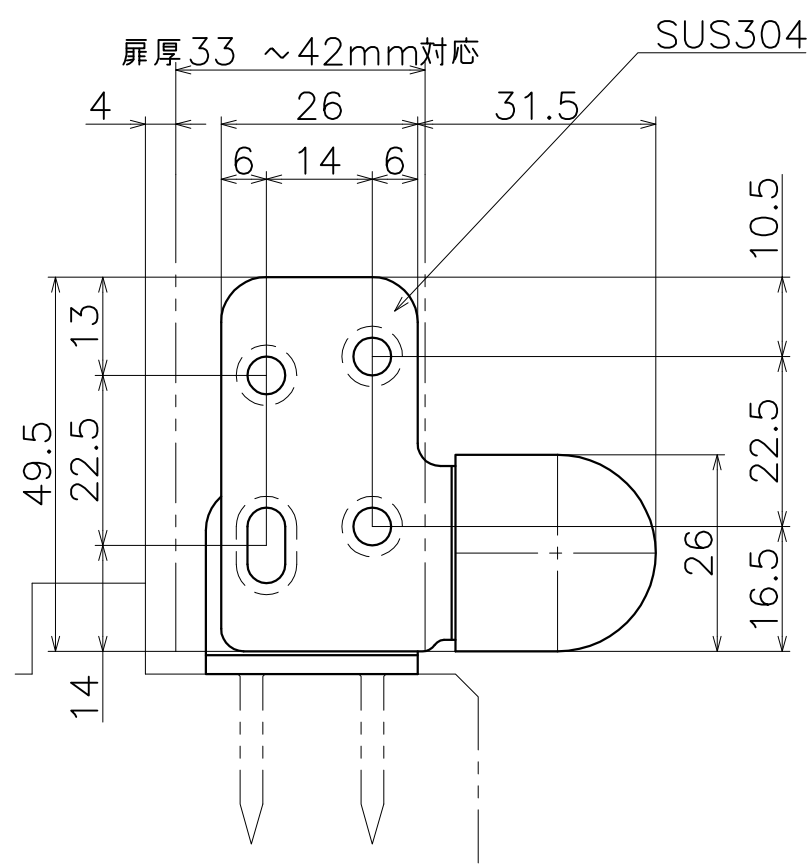
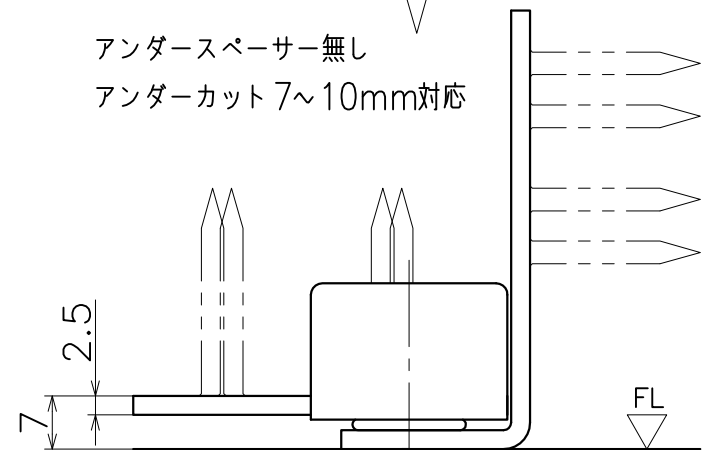
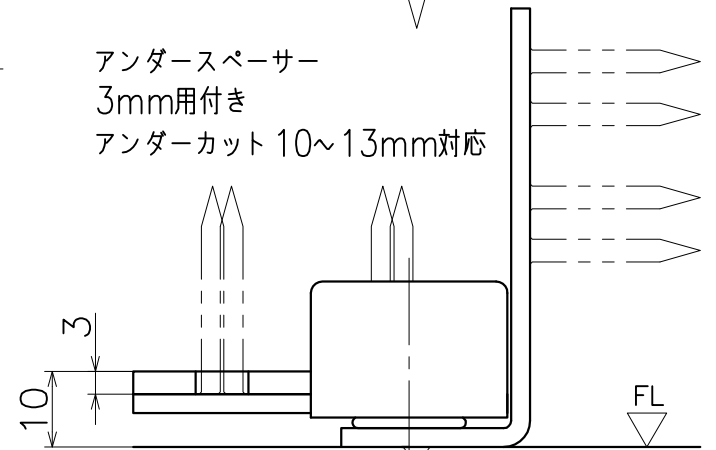
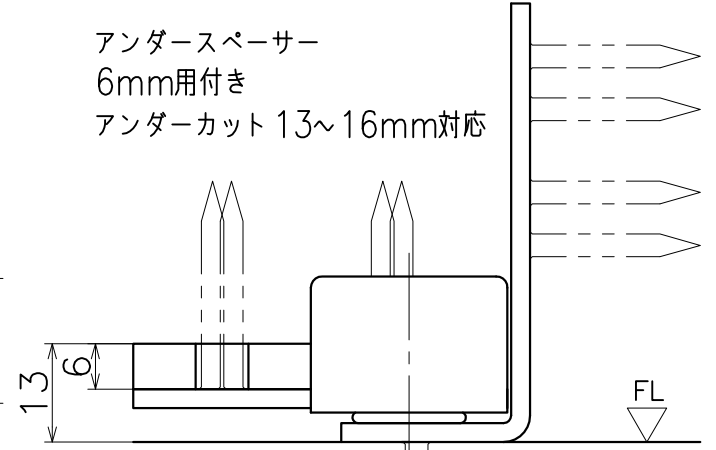
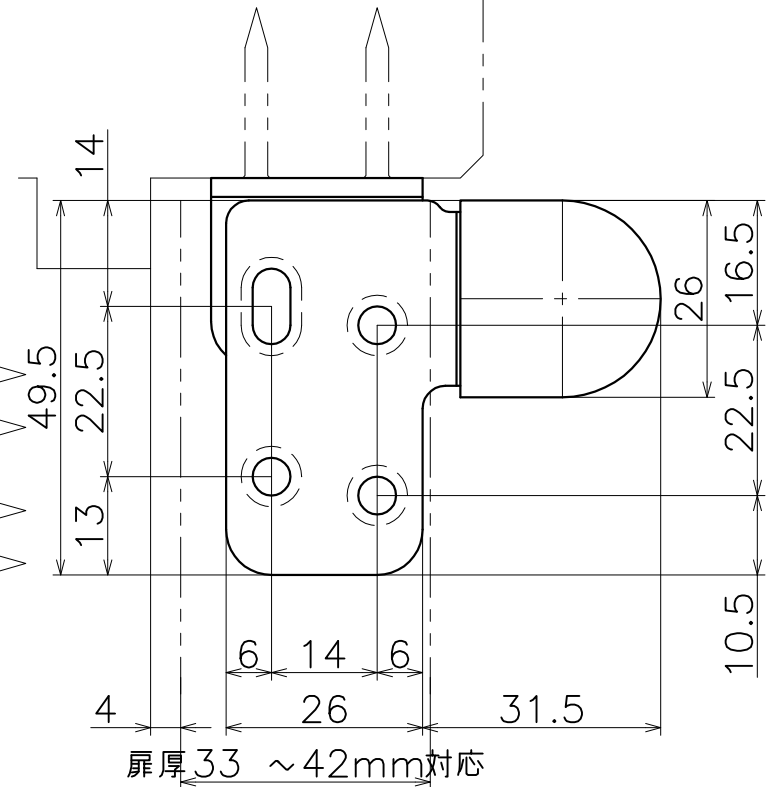
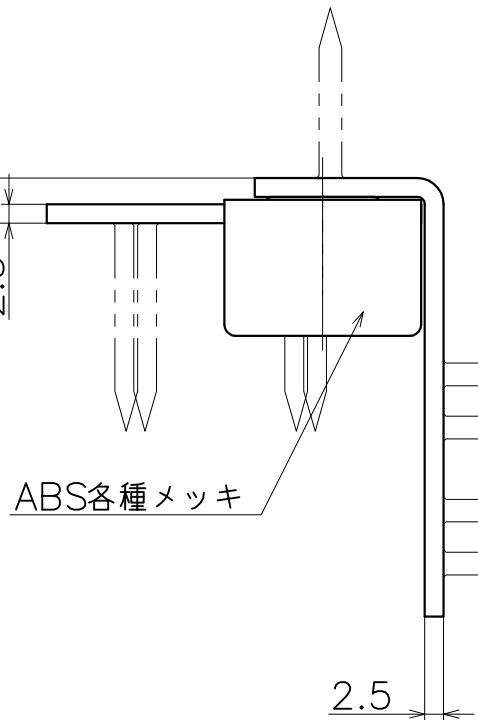
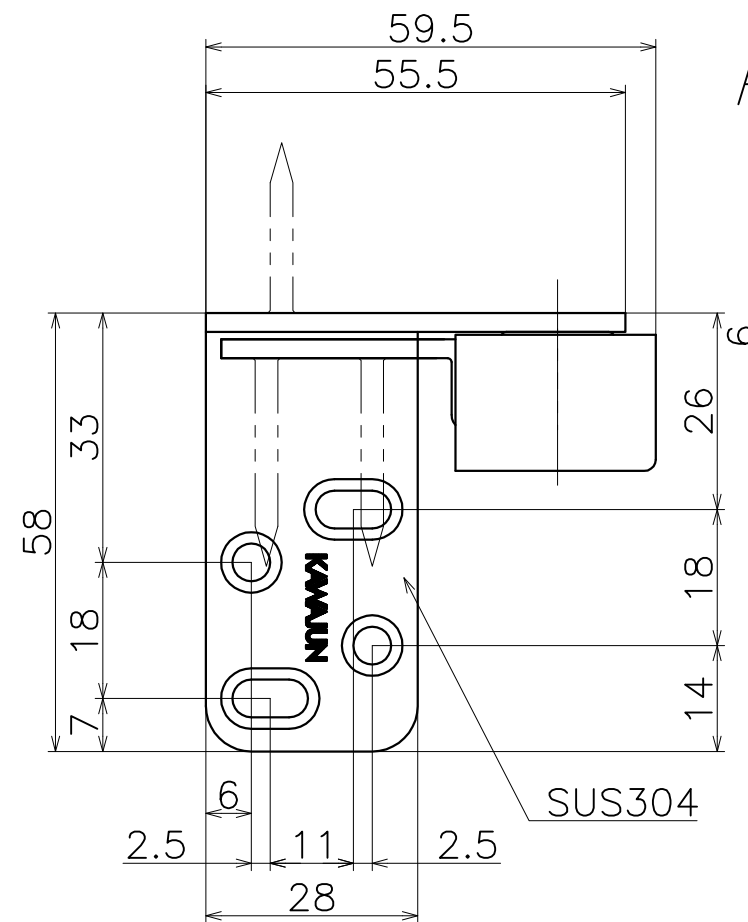
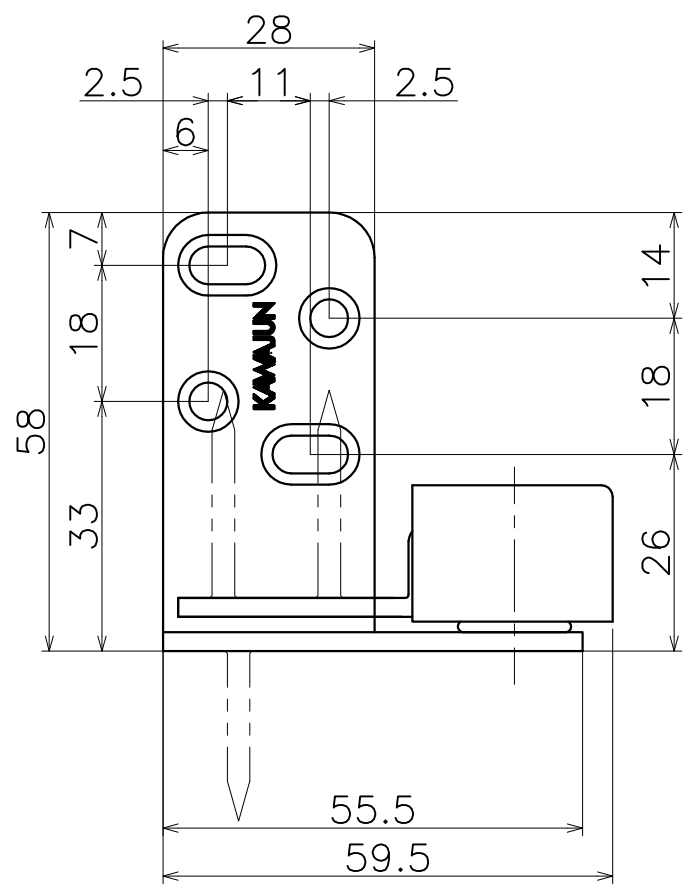


AC760X-



表面処理:	コード
クロムめっき	AC760XC
パールクロム	AC760XB
ソフトニッケル	AC760XW
ホワイトゴールド	AC7601Q
ダークアンバー	AC7604Q



<右上用ヒンジ>

<右下用ヒンジ>