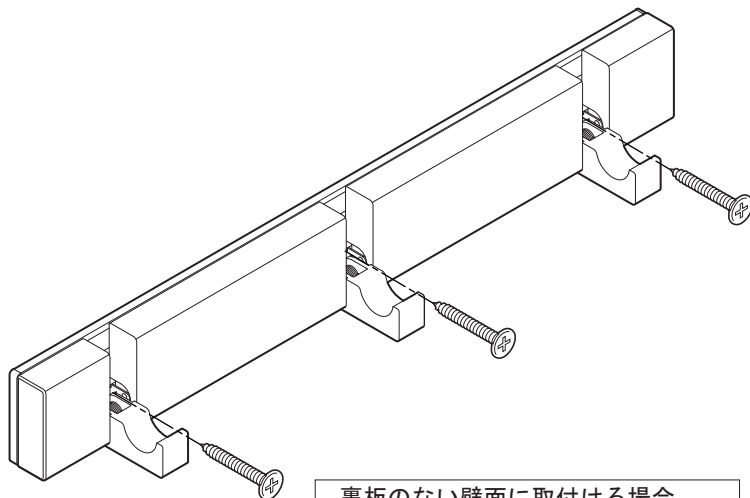


※必ず施工前にお読みください。
また本説明書は取付け後も廃棄せずご使用者にお渡しください。



◎取付け手順

- ①取付け位置を決め、全てのフックを固定位置まで下ろします。
- ②付属の固定ネジ（皿ネジ）で裏側のアルミプレート部を壁に取り付けます。
※ネジを3箇所完全に固定する前に傾きを調整してください。
- ③フックを元の位置に戻して取付完了です。

⚠ 取付けに関するご注意

- 石膏ボードなどに取り付ける場合、最低9mm以上の裏板を使用してください。
- ALC材やコンクリートブロックなどの中空部には取付けできません。
- 取付け後、必ず製品が完全に固定されているかご確認ください。固定が不完全な場合、製品のガタツキ、落下等の原因となります。
- 屋外や浴室など水がかかったり湿気が多い場所には設置しないでください。部品などが腐食して、破損や落下等の原因となります。

⚠ ご使用に関するご注意

- 本製品の耐荷重はフック1個につき5kgfです。（計15kgfとなります）それ以上の荷重を加えますと破損してケガをするおそれがあります。
- 用途以外のご使用はしないでください。破損してケガをするおそれがあります。

裏板のない壁面に取付ける場合

- 壁面にアンカー（別売 AC-1028-B）挿し込穴（φ9～10）をあけます。
 - アンカーをイラストの様に上下に開く向きに挿し込んでください。
 - 取付け手順に従い、製品を取付けてください。
- ※石膏ボードは9～12.5mmを使用してください。

アンカー挿込み穴

