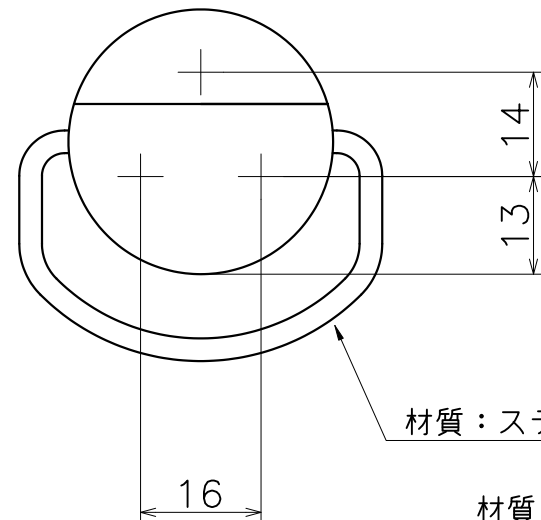


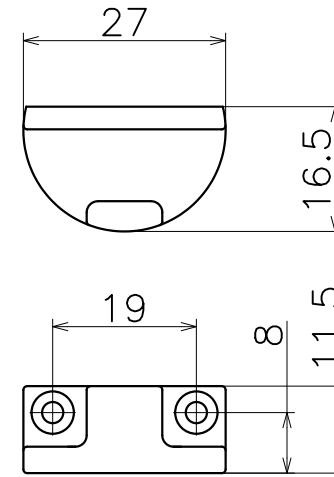
# AC-776-X

Ver	Date	Engineering change notice	Dwg	App
1	2019/08/26	新規出図	KAWAJUN	KAWAJUN

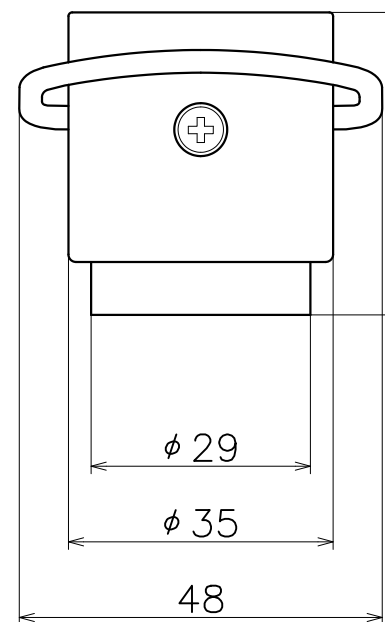
表面处理	コード (緩衝材ライトグレー)	コード (緩衝材ブラック)
クローム	AC-776-XCD	AC-776-XCK
サテンニッケル	AC-776-XND	AC-776-XNK
ダークアンバー		AC-776-4QK



材質：ステンレス

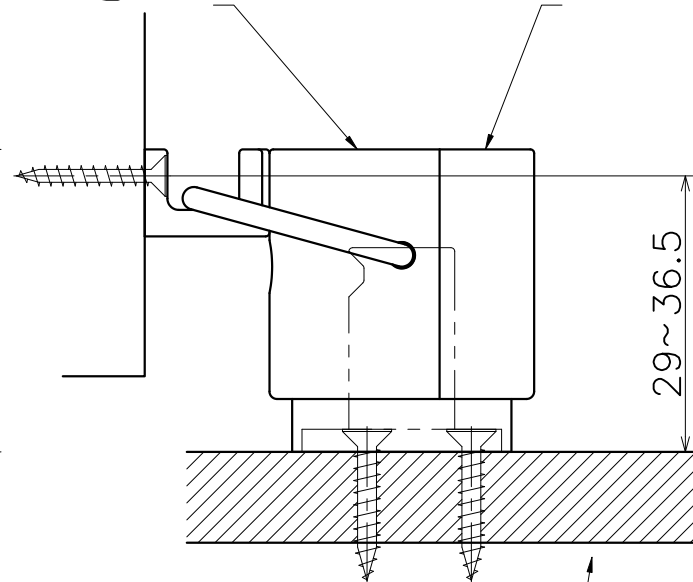


材質：亜鉛ダイキャスト  
仕上げ：各種メッキ/塗装

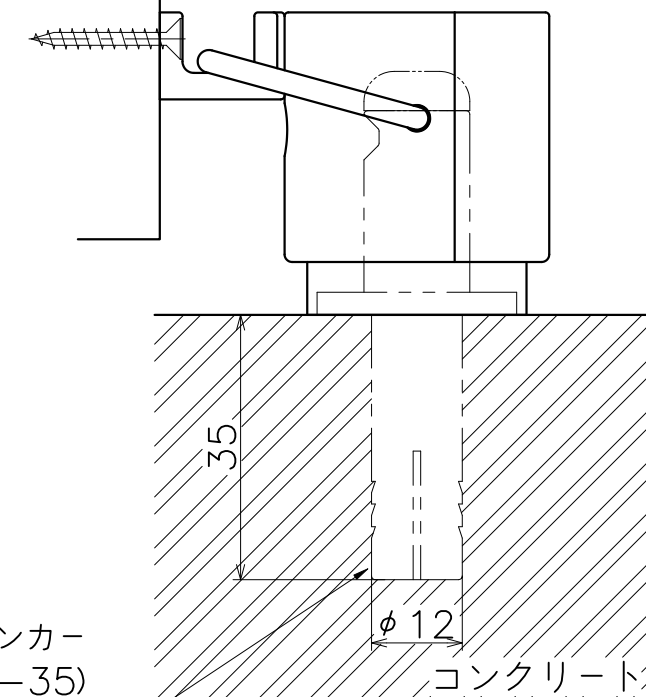


材質：エラストマー  
仕上げ：各色

材質：亜鉛ダイキャスト  
仕上げ：各種メッキ/塗装



フローリング床材



コンクリート用カットアンカー  
φ12-35 (ネジM8-35)  
AC-0835 (オプション)

コンクリート

Product name	Name	Code
戸当たり	-	表参照
Door Stopper	-	Ver01
<b>KAWAJUN</b> 河渾株式会社	Dim Geo	s= 1:1 外形図