

AC-840(ガラスヒンジ)

※必ず施工前にお読みください。本説明書は取付後も廃棄せずご使用者にお渡しください。
※工具が付属の場合は本説明書と共に必ずご使用者様にお渡しください。

安全上の注意 (必ずお守りください)

設置工事の前に、この「安全上のご注意」をよくお読みになり、正しく設置してください。
web shopでご購入のお客様は別紙の「免責と保障」「注意事項」もお読みの上、設置してください。

■施工を誤った場合、使用者に生じる危害や損害の程度を、次の表示で説明しています。

警告 この表示の欄は「死亡または重傷を負う可能性が想定される」内容です。
注意 この表示の欄は「傷害を負う危険が想定される場合または物的損害のみの発生が想定される」内容です。

■お守りいただきたい内容の種類を、次の絵表示で区分し、説明しています。

禁止 この図記号は、してはいけない「禁止」の内容です。
強制 この図記号は、必ず実行していただく「強制」の内容です。

警告 取付けに関する警告

- ※ガラス対応厚及び、推奨扉幅以外のガラス扉には取付けないでください。製品が落下してケガをするおそれがあります。
- 取付け後、必ず製品が完全に固定されているかご確認ください。
固定が不完全な場合、製品のがたつきや、落下してケガをするおそれがあります。

警告 ご使用に関する警告

- 用途以外のご使用はしないでください。破損してケガをするおそれがあります。
- 耐荷重以上の荷重を加えますと破損してケガをするおそれがあります。
- 製品に無理な力や強い衝撃を与えないでください。破損してケガをするおそれがあります。

注意 ご使用に関する注意

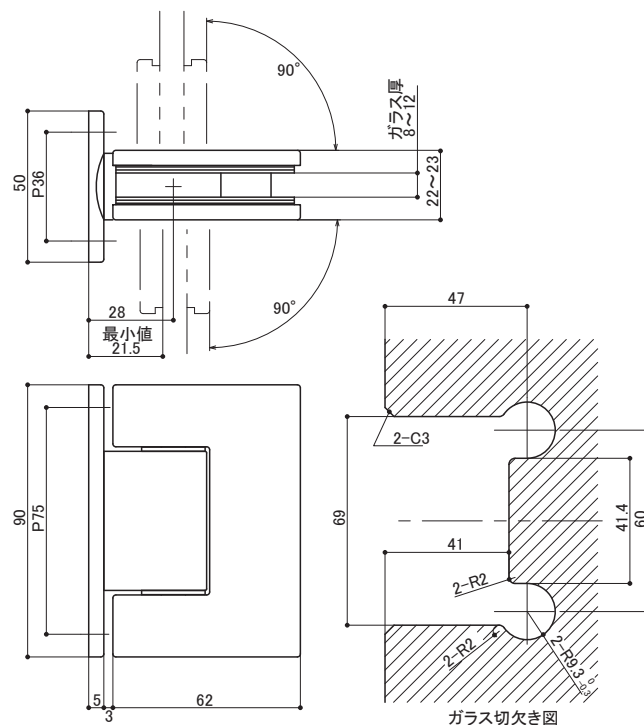
- 化粧品や薬品が付着しない様にしてください。付着した場合はすぐに、完全に拭き取ってください。放置しておくと変色や腐食、劣化して破損しケガをするおそれがあります。
- お手入れは柔らかい布で水拭きしてください。汚れがひどい時は薄めた中性洗剤を含んだ布で拭き取った後、水拭きして下さい。
ベンジン、シンナー、アルコール、酸やアルカリ性の洗剤、クレンザー等はご使用にならないでください。

製品仕様

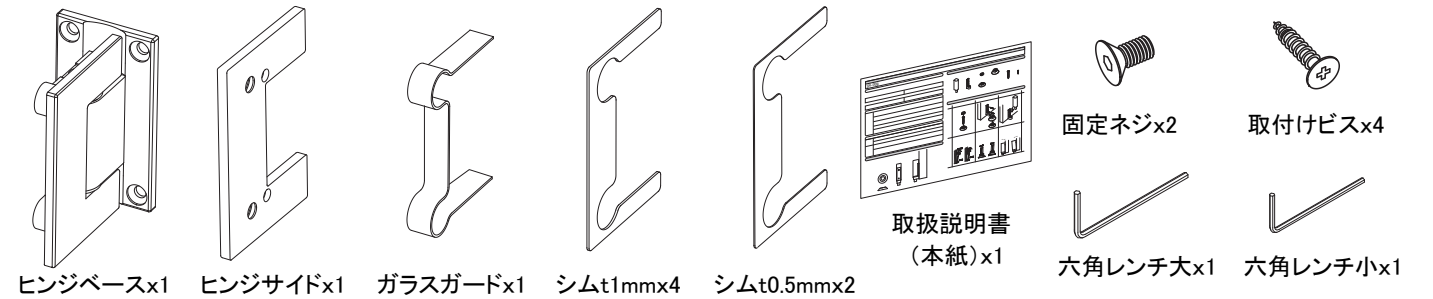
タイプ ガラスヒンジ
品番 AC-840
材質 真鍮+ステンレス
製品寸法 90x50x70 mm
耐荷重 245N(25kgf)

ガラス対応厚 8~12mm
最大扉幅 700mm

- 注意:**
- 1.ガラスは強化ガラスを使用してください。
 - 2.荷重をオーバーする場合は3枚吊でお願いします。



同梱部品 (必ずご確認ください)



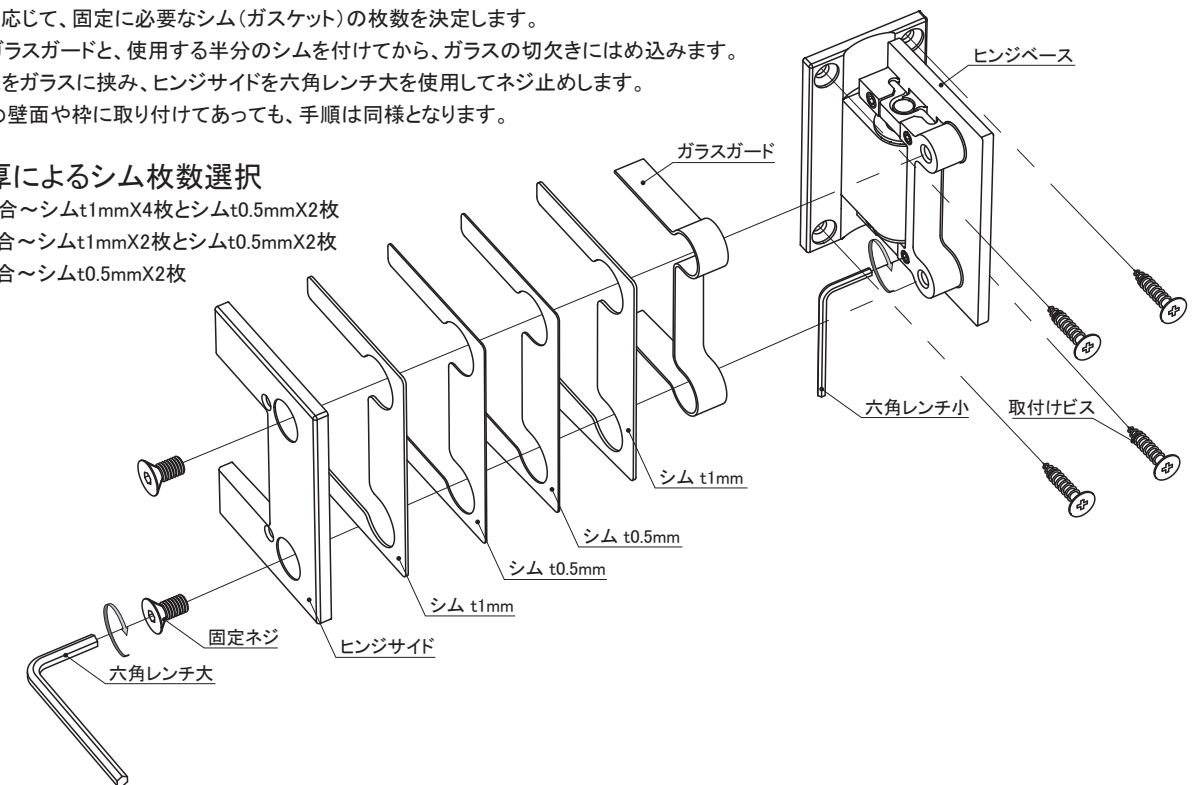
取付手順

◎取付け手順

- ①ガラス扉にあらかじめ当社指定の切欠きをあけていただきます。
 - ②ガラス扉の厚みに応じて、固定に必要なシム(ガスケット)の枚数を決定します。
 - ③ヒンジマウントにガラスガードと、使用する半分のシムを付けてから、ガラスの切欠きにはめ込みます。
 - ④残りの半分のシムをガラスに挟み、ヒンジサイドを六角レンチ大を使用してネジ止めします。
- ※ヒンジをあらかじめ壁面や枠に取り付けてあっても、手順は同様となります。

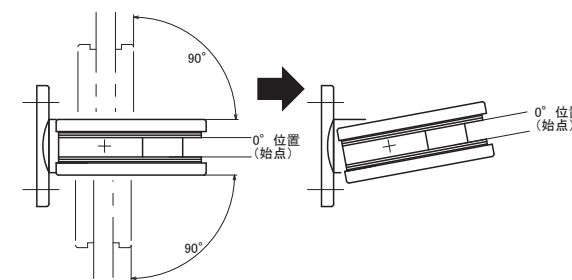
◎ガラスの板厚によるシム枚数選択

ガラス厚 8mmの場合~シムt1mmX4枚とシムt0.5mmX2枚
ガラス厚10mmの場合~シムt1mmX2枚とシムt0.5mmX2枚
ガラス厚12mmの場合~シムt0.5mmX2枚



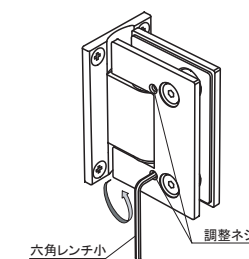
◎ガラス扉の角度調整

当社ガラスヒンジはゼロポイント(始点)位置を0~90°の間で自由に変えて調整することが出来ます。
扉の閉じ具合や隙間調整に便利です。

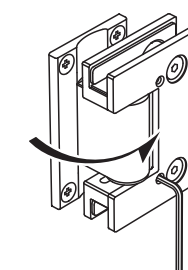


- 調整前の基本位置
通常はこの位置が扉の戻り位置となります。
- 調整後の基本位置
図は仮の例ですが、この状態を戻り位置にすることもできます。

◎調整手順



②ネジを緩めたら、ヒンジを左右に動かし、バネが効いていない(固定されていない)ことを確認します。



③ヒンジ位置の微調整をした後、レンチを回し、調整ネジを締めこんでヒンジを固定します。