

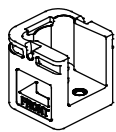
AC-888(戸当たり)

※必ず施工前にお読みください。本説明書は取付後も廃棄せずご使用者にお渡しください。

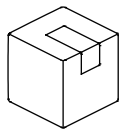
安全上の注意 (必ずお守りください)

- 本製品は重量扉(扉質量80kg以下)の開き戸、または中量扉(扉質量40kg以下)のアウトセット引き戸向けとなります。
- 当製品は防水仕様ではありません。屋外や浴室など水がかかったり湿気が多い場所には設置しないでください。部品などが腐食して、破損等の原因となります。
- 取付け後、必ず製品が完全に固定されているかご確認ください。固定が不完全な場合、製品のガタツキ、扉や壁面の破損の原因になります。
- 用途以外のご使用はしないでください。破損の原因になります。
- お手入れは乾燥した柔らかい布で軽く拭いてください。汚れがひどい時は水、又は水で薄めた中性洗剤(5~10%程度)を含んだ布で拭き、乾燥した布で水分を拭き取ってください。ベンジン、シンナー、アルコール、トイレ用洗剤、防カビ剤、塩素系洗剤、酸やアルカリ性の洗剤、クレンザー等のご使用にならないでください。

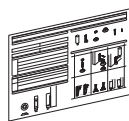
同梱部品 (必ずご確認ください)



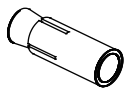
本体×1



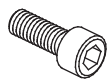
バンパー×1



取扱説明書(本紙)×1



カットアンカー×1



本体固定ネジ(M10六角穴)×1



パネ座金(大)×1



回転防止ネジ×1

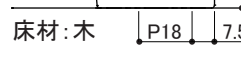
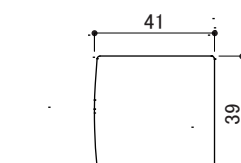
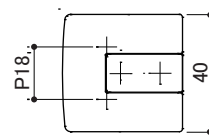


取付けネジ(なべ)×3

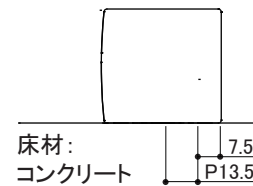


パネ座金(小)×3

製品寸法



床材: 木

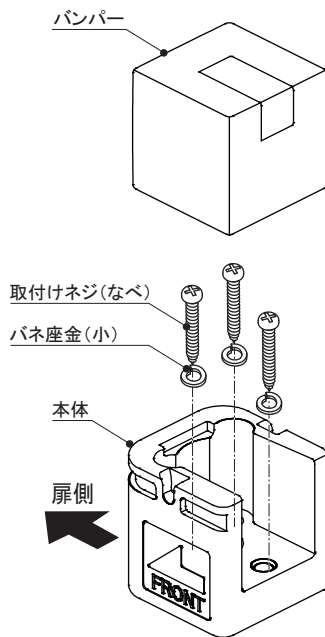


床材: コンクリート

取付け手順

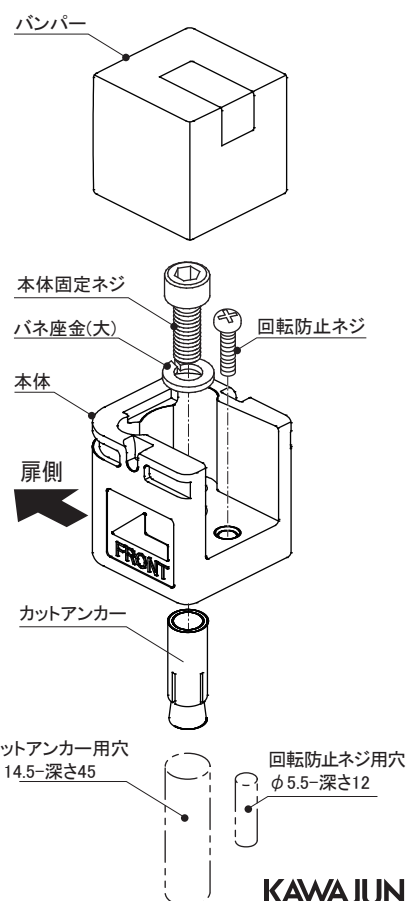
◎床材が木の場合

- ①取付け位置を決め、本体を向きに注意し、付属の取付けネジ(なべ)とパネ座金にて取付けます。
- ②バンパーを向きに注意し、本体が見えなくなるまで押し込んでください。



◎床材がコンクリートの場合

- ①取付け位置を決め、カットアンカー用穴と回転防止ねじ用穴をあけてください。
 - ②付属のカットアンカーを床に打ち込み、本体固定ネジとパネ座金、回転防止ネジにて本体を固定してください。
 - ③バンパーを向きに注意し、本体が見えなくなるまで押し込んでください。
- ※床面からアンカーが出さないように注意してください。



※バンパーを取外す際は左右交互に引っ張るようにしてください。

