

# AS-359-H2&AS-559

表面処理	コード
ホワイト	AS-359-H2

表面処理	コード
ホワイト	AS-559

S=1/10 取付け寸法例図

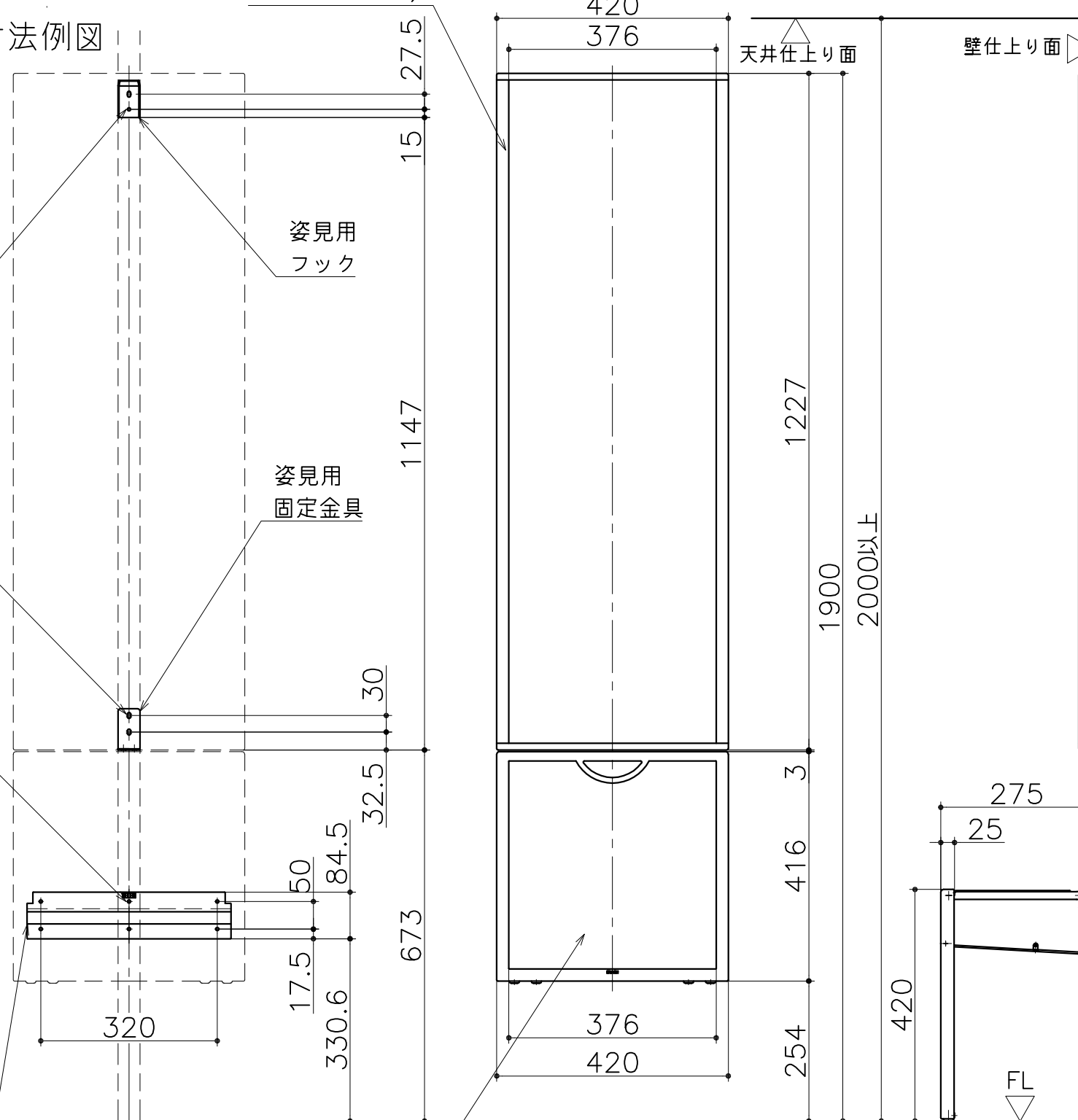
下地に縦柱及び9mm  
コンパネ使用時共に、  
取付けネジは2箇所

下地に縦柱及び9mm  
コンパネ使用時共に、  
取付けネジは2箇所

下地に縦柱使用時は  
取付けネジは中心2箇所  
9mmコンパネ使用時は  
取付けネジは中心以外の  
4箇所

チェア用  
ベースプレート

姿見 (AS559)

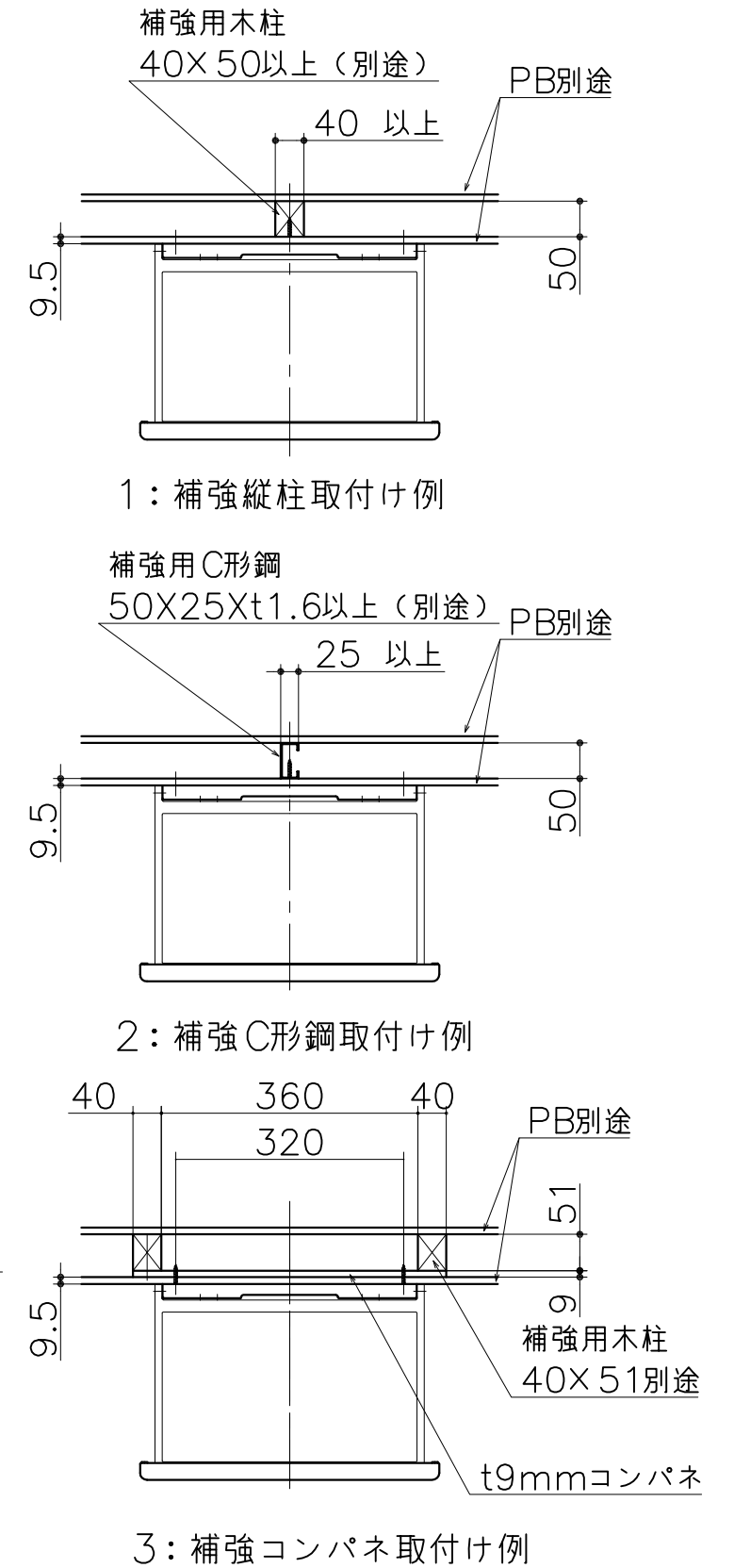


サポートチェア  
(AS359)

サポートチェア取付: 1: 壁面内部に縦柱(補強下地)が最低でも1本入っていて、中心ビス2点止めが取付の最低条件となります。  
2: 9mm以上のコンパネ下地を入れている場合は320mmピッチの穴4点を使用して取付けて下さい。  
3: C形鋼に取付ける場合は50X25Xt1.6以上の物にて取付けて下さい。

姿見取付: 1: 壁面内部に縦柱(補強下地)が最低でも1本入っていて、中心にビスを上下2点づつ取付の事が最低条件となります。  
2: 9mm以上のコンパネ下地を入れている場合は付属しているネジを上下2点づつ使用して取付けて下さい。  
3: C形鋼に取付ける場合は50X25Xt1.6以上の物にて取付けて下さい。

## 縦断面図



1: 補強縦柱取付け例

2: 補強C形鋼取付け例

3: 補強コンパネ取付け例

**KAWAJUN**

河津株式会社  
2014/12/19