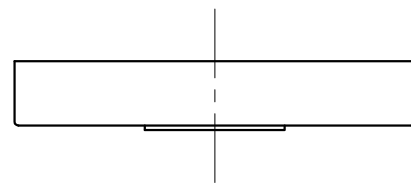


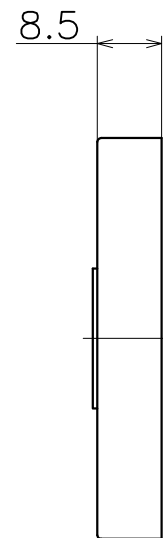
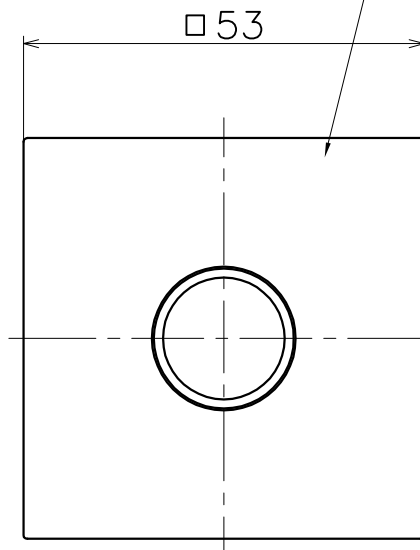
C5353-X

材質：真鍮・ポリアセタール

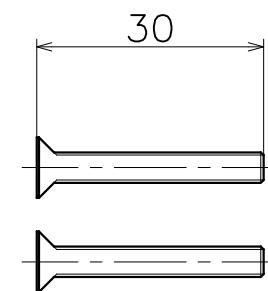
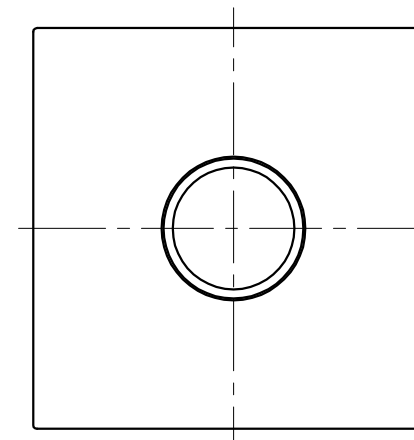
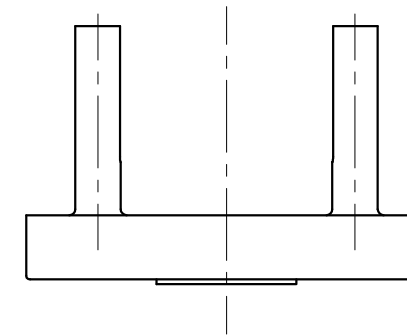
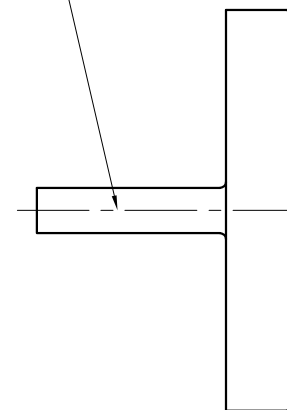
表面処理	コード
本金メッキ	C5353-G
クローム	C5353-C
パールクローム	C5353-B
サテンニッケル	C5353-N
ミラーニッケル	C5353-D
ダークアンバー	C5353-4Q
パールブラック	C5353-GQ
ミラーブラック	C5353-8Q



材質：真鍮
仕上げ：各種メッキ



材質：ポリアセタール



付属ネジ

KAWAJUN

河津株式会社
2014/12/02