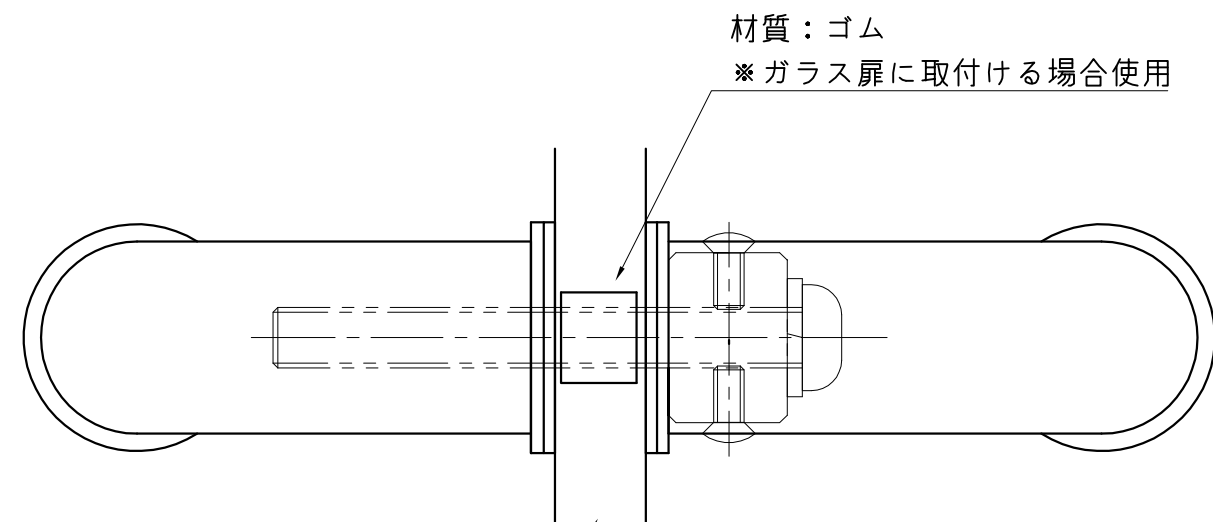
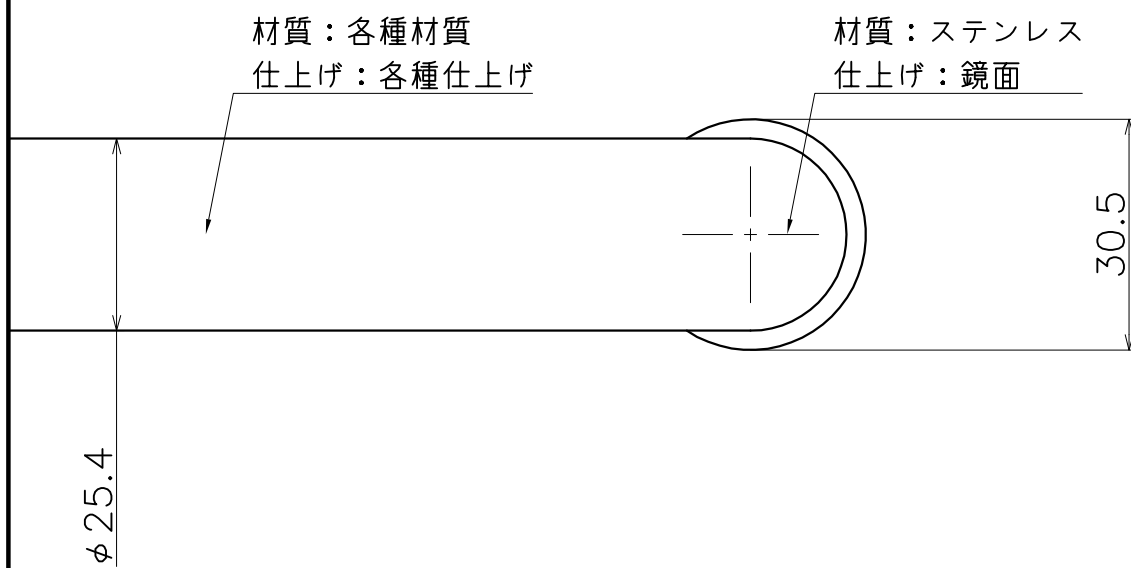


DH-784-XXM

表面处理：脚部	材質：握り	表面处理：握り	コード
鏡面	ステンレス	鏡面	DH-784-XPM



扉対応厚 21~56mm 加工穴径 φ10
 ガラス扉対応厚 12mm 加工穴径 φ12