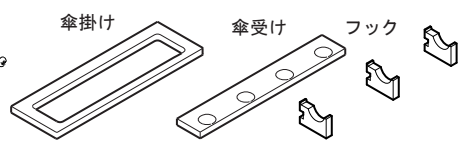
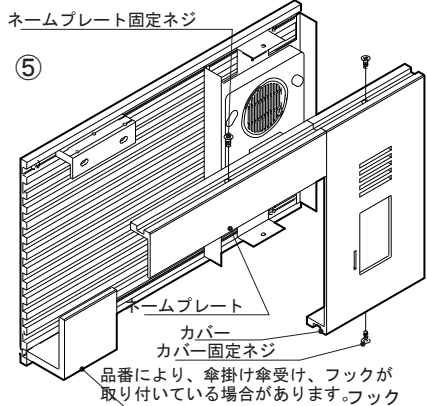
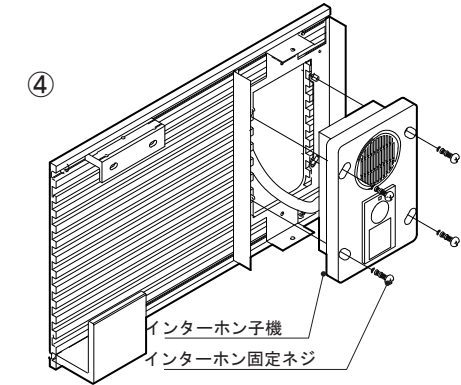
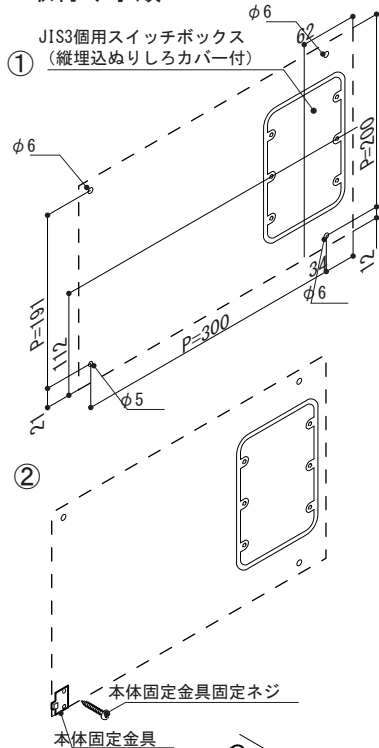
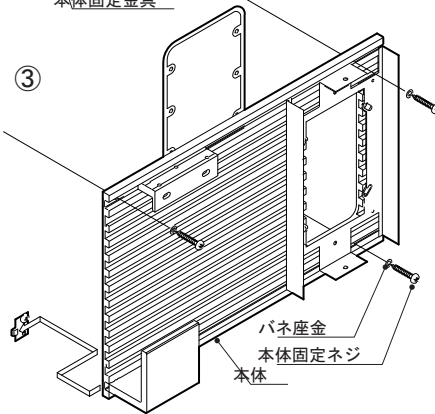


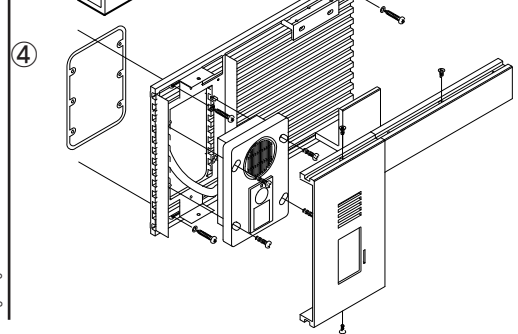
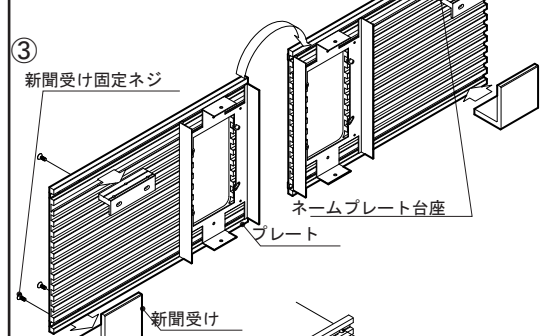
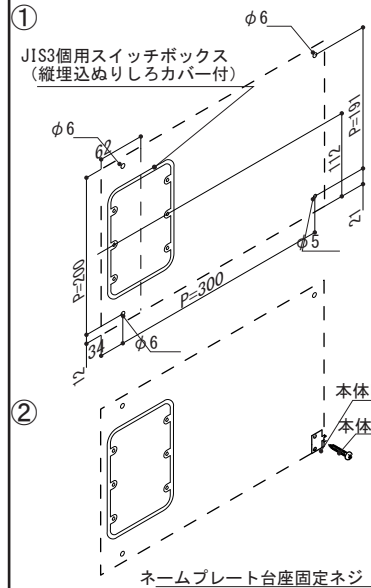
取付け手順



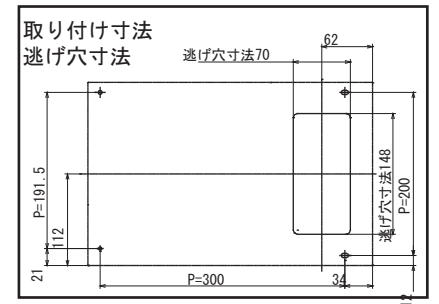
- ①取付け位置を決め、φ6の下穴をあけ（本体固定金具部はφ5の下穴）、壁面にプラグを打ち込みます。
 - ②本体固定金具を固定金具固定ネジにて固定します。
 - ③本体を本体固定金具に引っ掛け、3本の本体固定ネジにて固定します。
 - ④インターホンを結線してから、インターホンをインターホン固定ネジにて固定します。
 - ⑤カバーをカバー固定ネジにて固定します。ネームプレートをネームプレート固定ネジにて固定します。
- ※配線工事は電気工事士の有資格者が行ってください。一般の方は絶対に工事をしないでください。危険です。



左右勝手変更手順



- ①図①のように下穴をあけ、壁面にプラグを打ち込みます。
- ②本体固定金具を固定金具固定ネジにて固定します。
- ③ネームプレート台座固定ネジ、新聞受け固定ネジをはずし、ネームプレート台座、新聞受けを分解します。
- ④プレートの上下を逆向きにします。
- ⑤ネームプレート台座固定ネジ、新聞受け固定ネジにて、ネームプレート台座、新聞受けを固定します。
- ⑥取付け手順③～⑤を参照し、製品を壁面に固定します。



- ⚠ 取付けに関するご注意**
- 強度のない壁・補強のない壁には取付けないでください。
 - 取付け後、必ず製品が完全に固定されているかご確認ください。固定が不完全な場合、製品のガタつき、落下等の原因となります。
 - 雨が掛かる場所への設置はできません。
※取付け後、内装工事を行う場合は製品に養生を施してください。
※清浄薬液が付着しないようにご注意ください。

- ⚠ ご使用に関するご注意**
- 本製品施工後の耐荷重は5kgfです。それ以上の荷重を加えますと破損してケガをするおそれがあります。
 - 用途以外のご使用はしないでください。破損してケガをするおそれがあります。（ぶらさがったり足を掛けたり、重量物を下げたりすると破損するおそれがあります。）
 - お手入れは乾燥した柔らかい布で軽く拭いてください。汚れがひどい時は水、又は水で薄めた中性洗剤（5～10%程度）を含んだ布で拭き、乾燥した布で水分を拭き取ってください。ベンジン、シンナー、アルコール、トイレ用洗剤、防カビ剤、塩素系洗剤、酸やアルカリ性の洗剤、クレンザー等のご使用にならないでください。