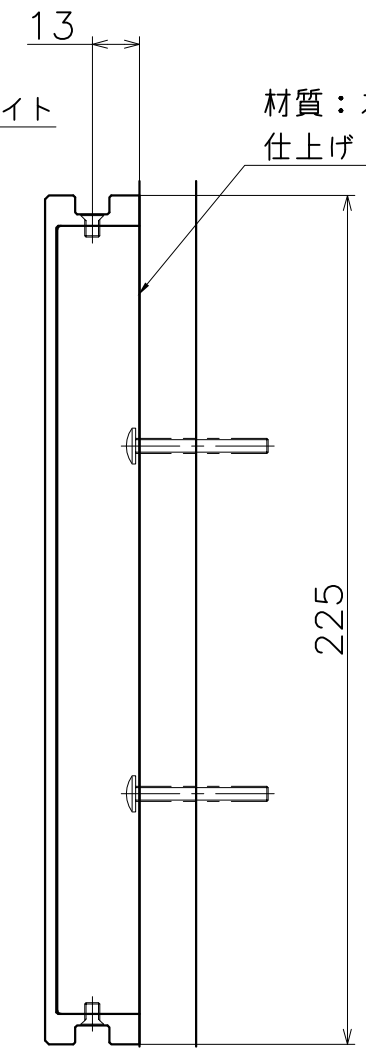


# GP012

表面处理:	コード	対応子機
アルマイト	GP012XS24	パナソニック電I EJ1580「J」

材質：アルミ  
仕上げ：プラストアルマイト

材質：ステンレス  
仕上げ：ヘアライン



(S=1:2)