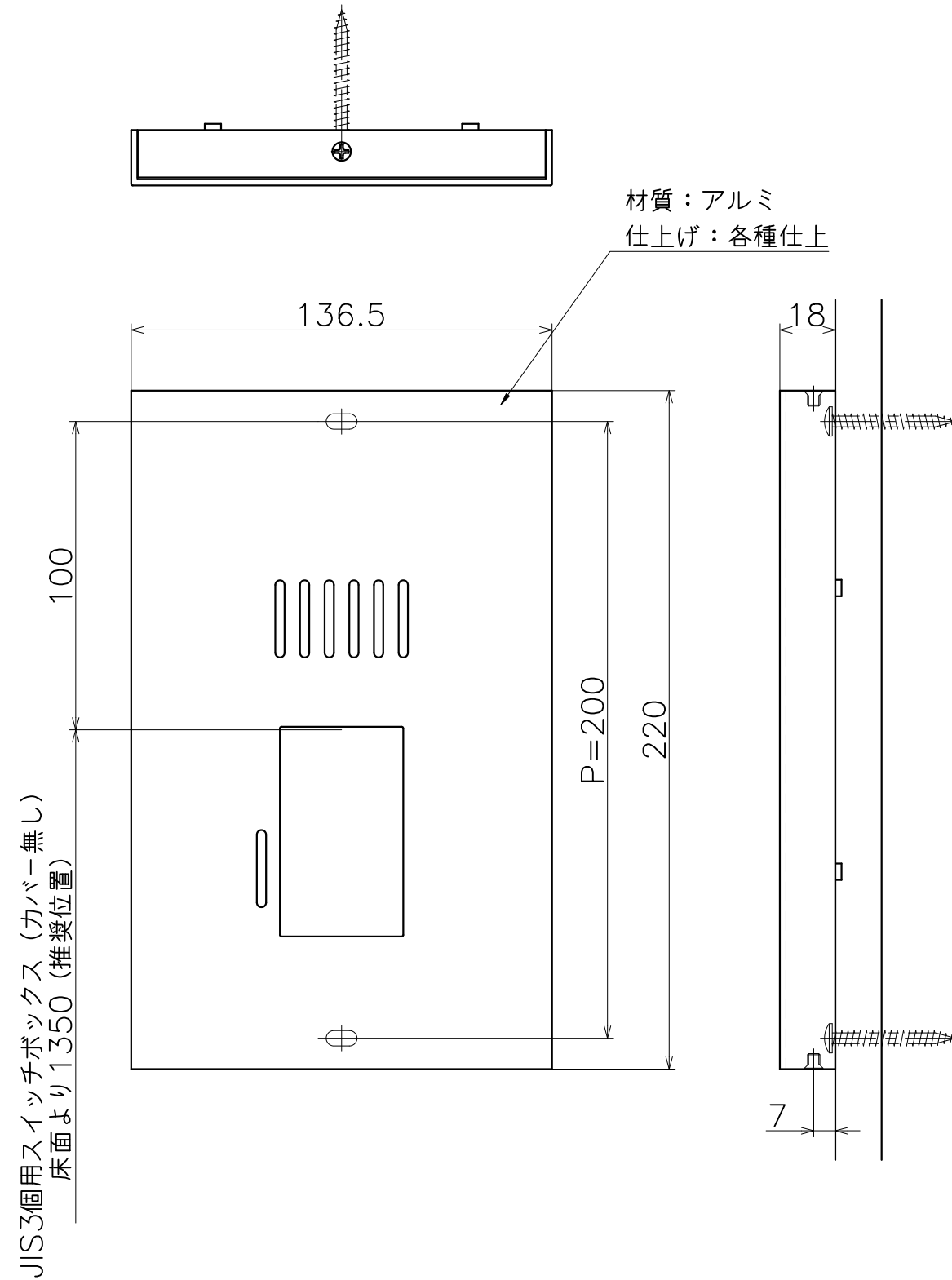
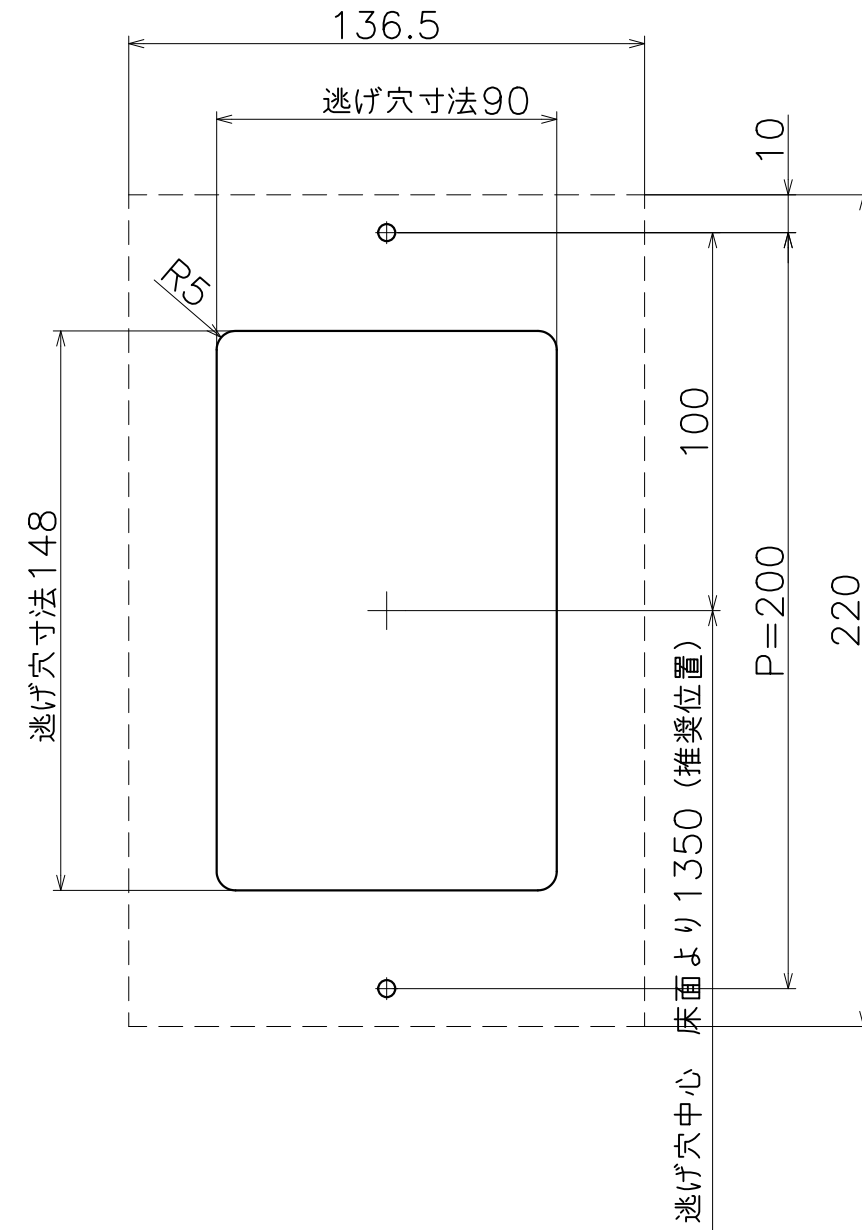


GP-162-X-01

表面処理	コード	対応子機
プラストシルバー	GP-162-036-01	アイホン
ダークアンバー	GP-162-014-01	PR-NXU-「J」
プラストブラック	GP-162-062-01	



スイッチボックスを施工できない 場合の壁面切欠き寸法



(S=1:2)