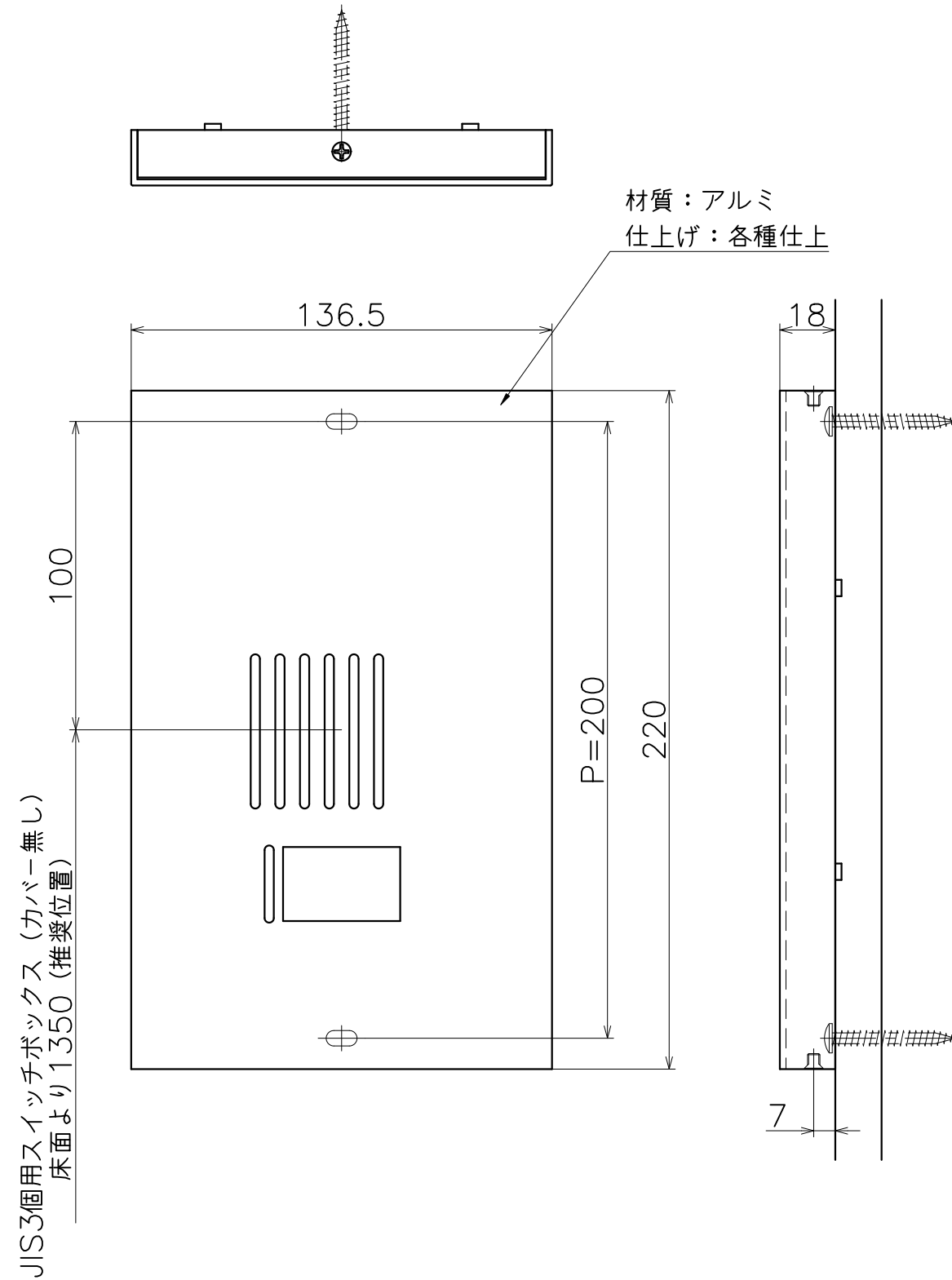
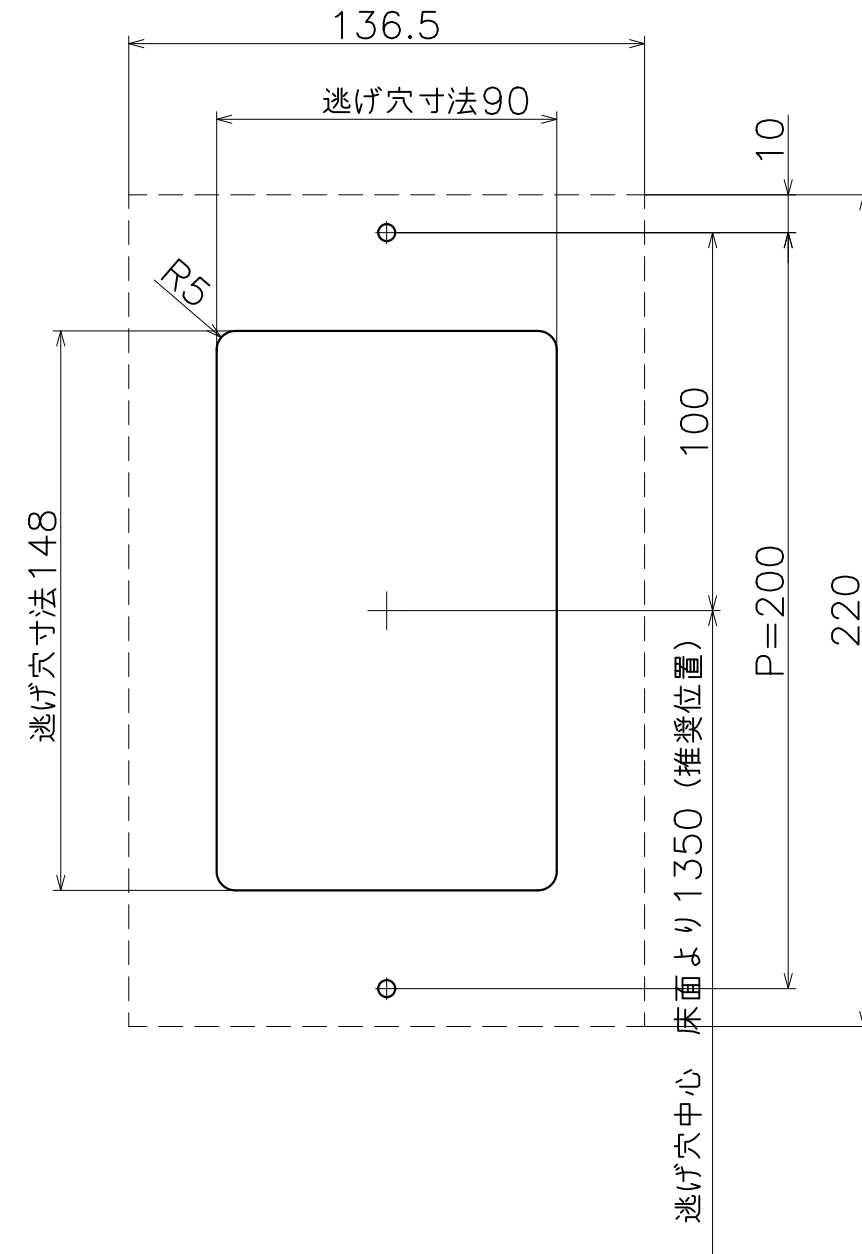


# GP-162-X-24

表面処理	コード	対応子機
プラストシルバー	GP-162-036-24	パナソニック EJ1580
ダークアンバー	GP-162-014-24	
プラストブラック	GP-162-062-24	



## スイッチボックスを施工できない 場合の壁面切欠き寸法



(S=1:2)