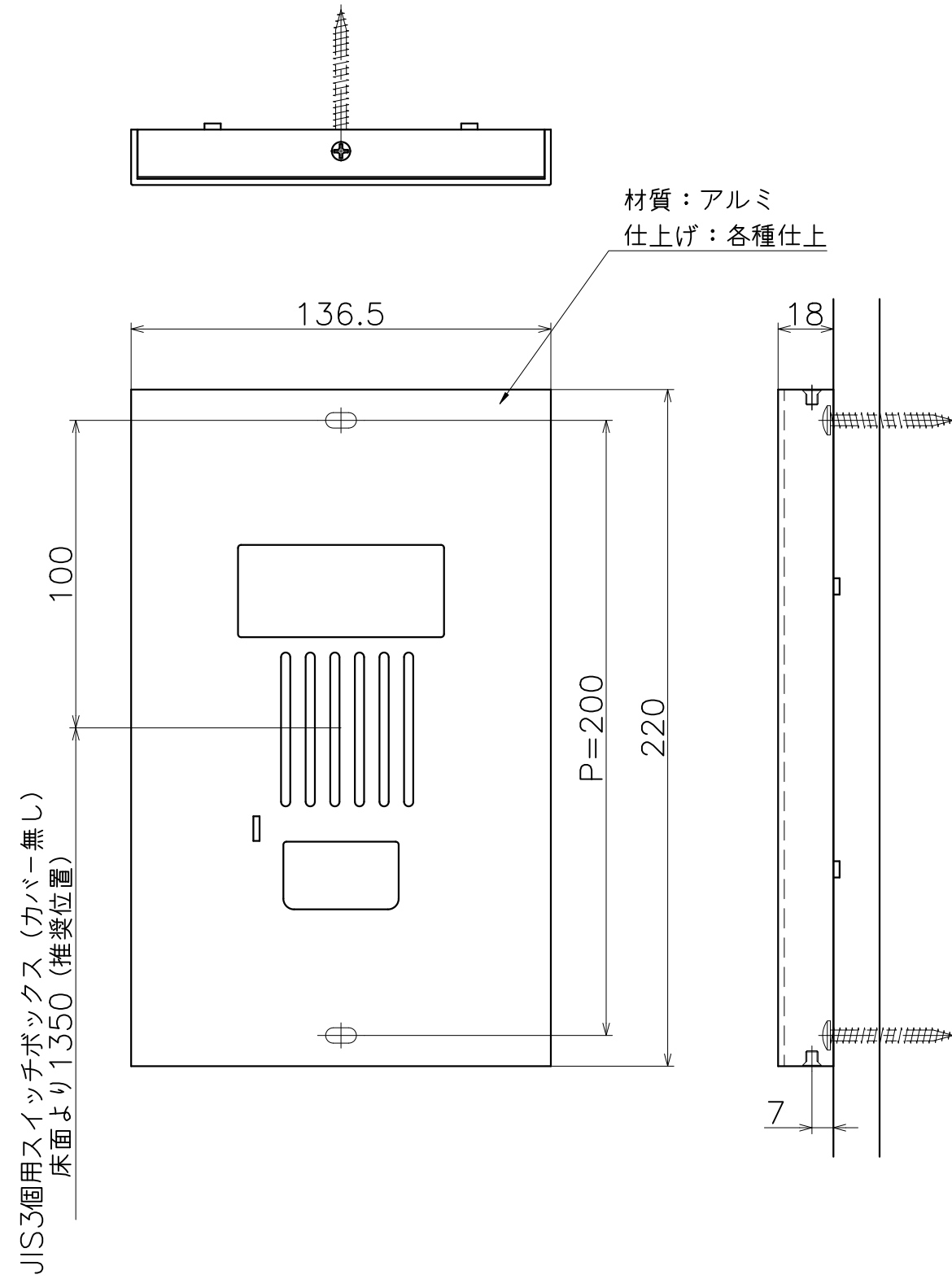
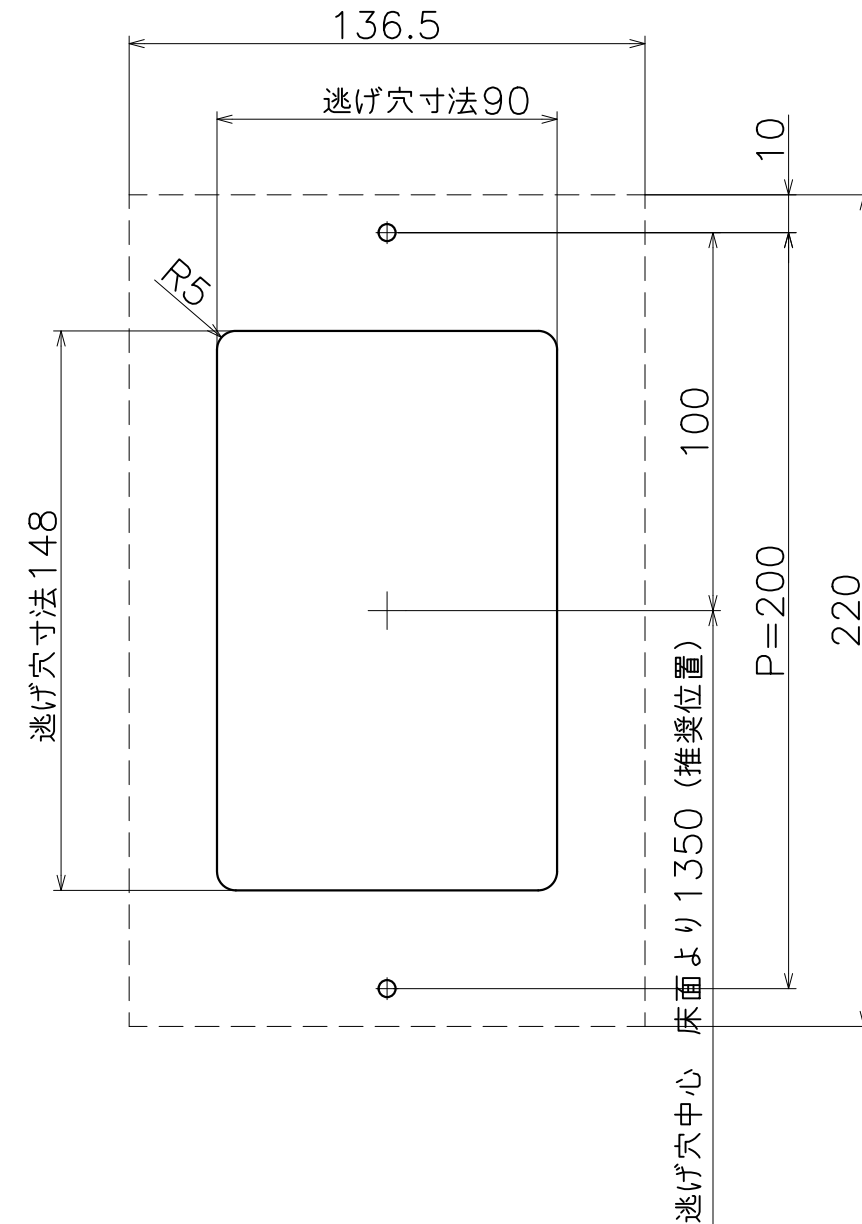


# GP-162-X-35

表面処理	コード	対応子機
プラストシルバー	GP-162-036-35	パナソニック EJD9520
ダークアンバー	GP-162-014-35	
プラストブラック	GP-162-062-35	



## スイッチボックスを施工できない 場合の壁面切欠き寸法



(S=1:2)

**KAWAJUN**

河淳株式会社  
2017/07/12