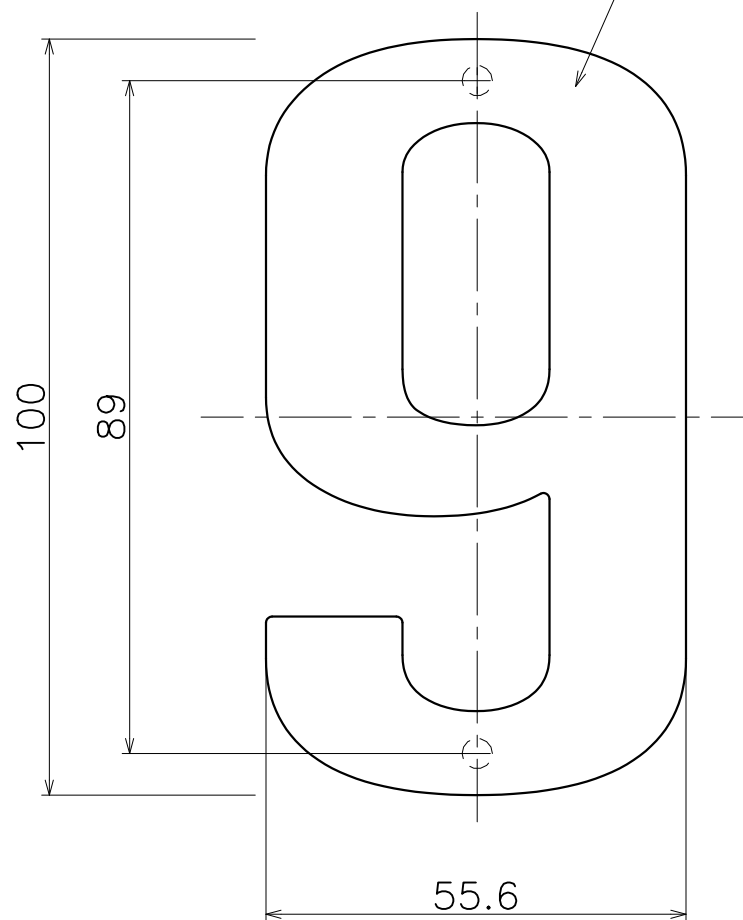
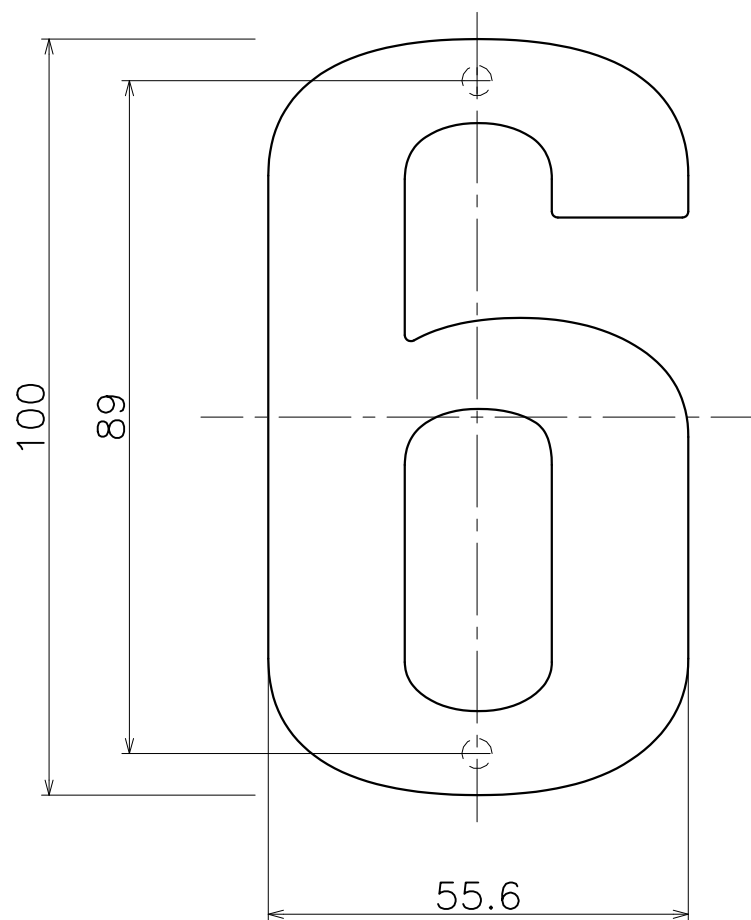


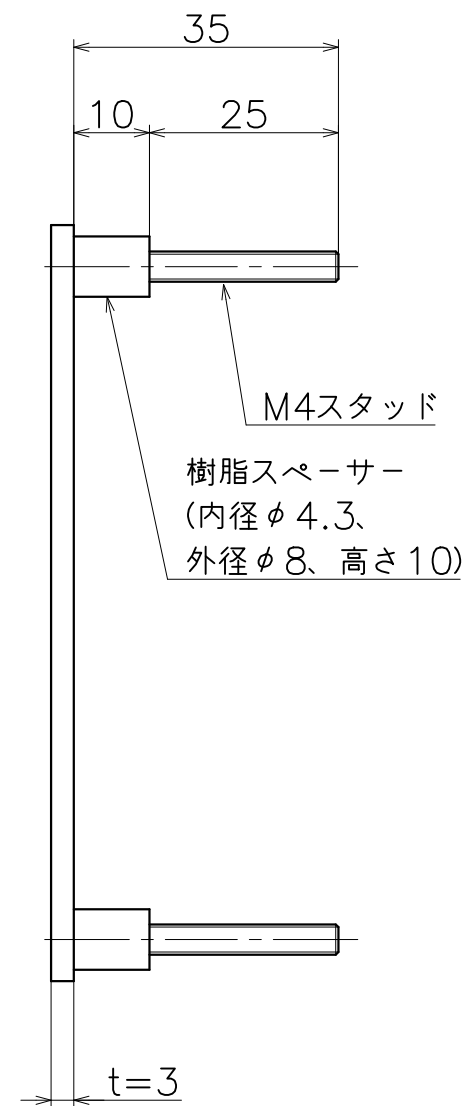
# GP-N001-100-XT-6

表面処理	コード
ヘアライン	GP-N001-100-XT-6

※9はGP-N001-100-XT-6  
を使用すること



材質：ステンレス  
仕上げ：ヘアライン



ルームナンバーGP-N001取付位置合わせ用の型紙としてご使用いただけます

●ご使用方法

- ①ファイルはダウンロードし、Adobe Acrobat Readerをご使用ください。  
※ブラウザ等をご使用いただくと等倍されないことがあります。
- ②印刷設定をA3サイズ・等倍（100％）に設定しプリントアウトしてください。
- ③寸法が正確に出力されているかご確認ください。
- ④取付け穴の位置出しとしてご使用ください。

Product name	Name	Code
フロアナンバー	-	表参照
Floor Number	-	Ver01
<b>KAWAJUN</b> 河渾株式会社	Dim Geo	S= 1:1 外形図