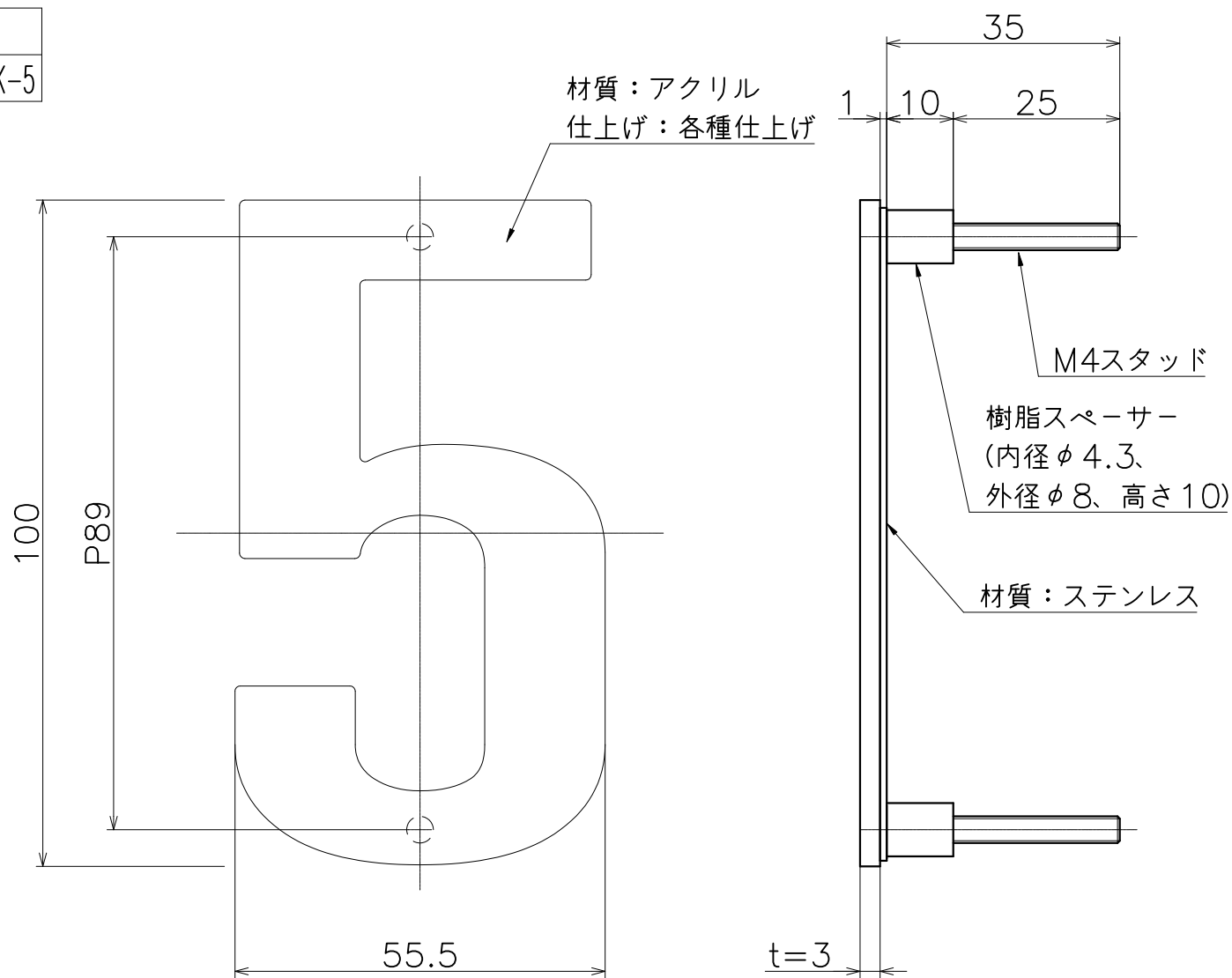


Ver	Date	Engineering change notice	Dwg	App
2	2022/02/22	新規出図	KAWAJUN	KAWAJUN

# GP-N002-100-X-5

表面処理	コード
ブラック	GP-N002-100-XK-5



ルームナンバーGP-N002取付位置合わせ用の型紙としてご使用いただけます

- ご使用方法
  - ①ファイルはダウンロードし、Adobe Acrobat Readerをご使用ください。  
※ブラウザ等をご使用いただくと等倍されないことがあります。
  - ②印刷設定をA3サイズ・等倍(100%)に設定しプリントアウトしてください。
  - ③寸法が正確に出力されているかご確認ください。
  - ④取付け穴の位置出しとしてご使用ください。

Product name	Name	Code
フロアナンバー	-	表参照
Floor Number	-	Ver02
<b>KAWAJUN</b> 河淳株式会社	Dim	Geo
	s= 1:1	外形図