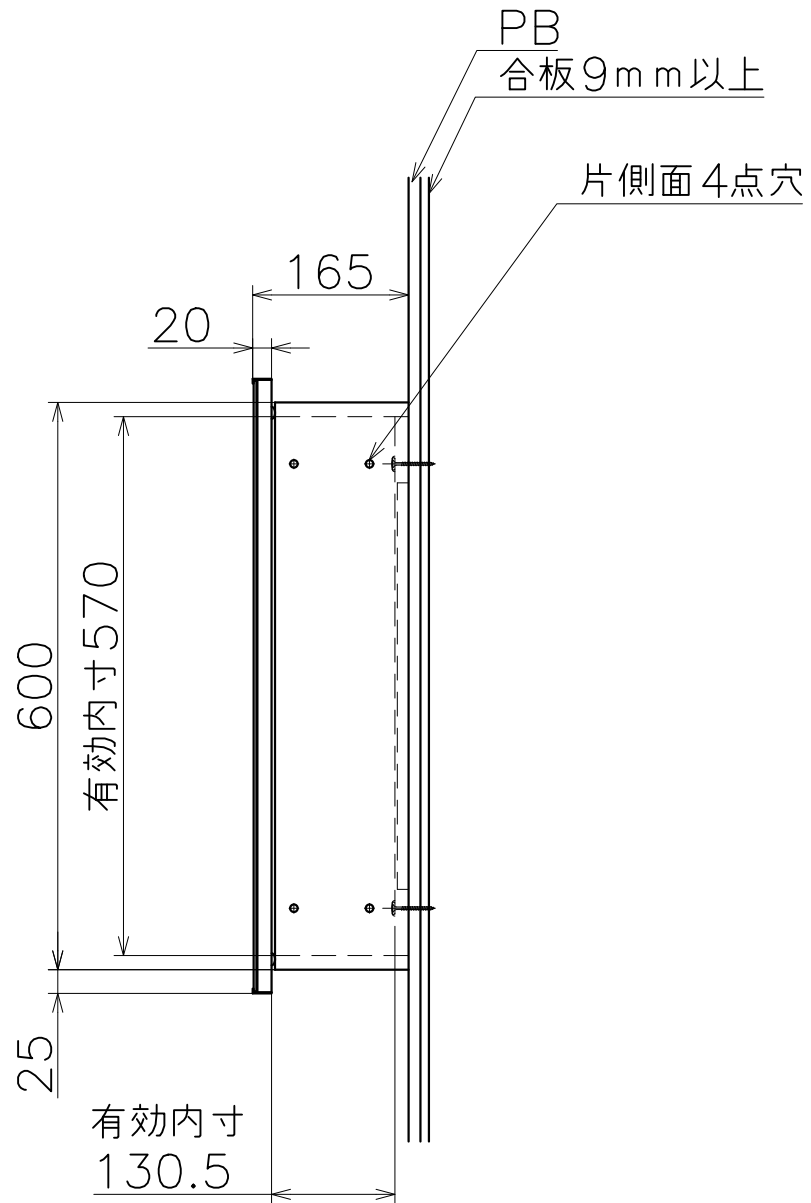
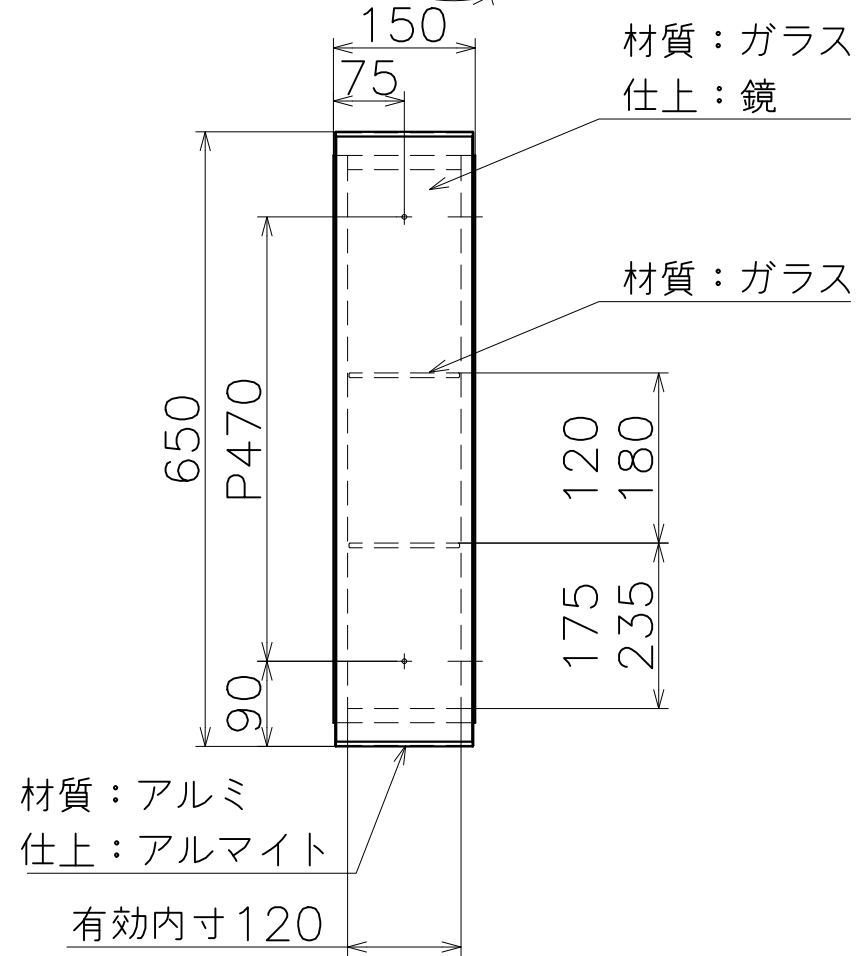
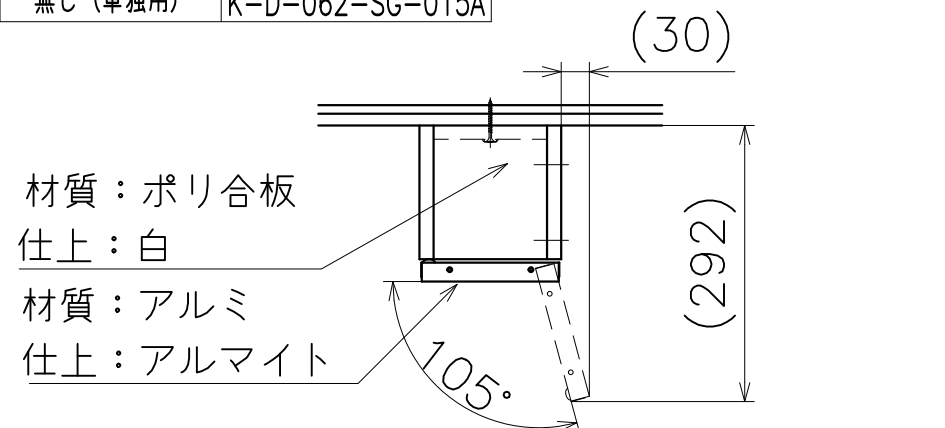


K-D-062-SG-015

表面处理	片側面の4点穴の有無	コード
白	有り (連結用)	K-D-062-SG-015
	無し (単独用)	K-D-062-SG-015A



Product name		Name		Code	
ミラー付メディシンBOX		-		表参照	
Medicine Box		-		Ver01	
KAWAJUN 河渾株式会社		Dim	Geo	s= 1:8	外形図