

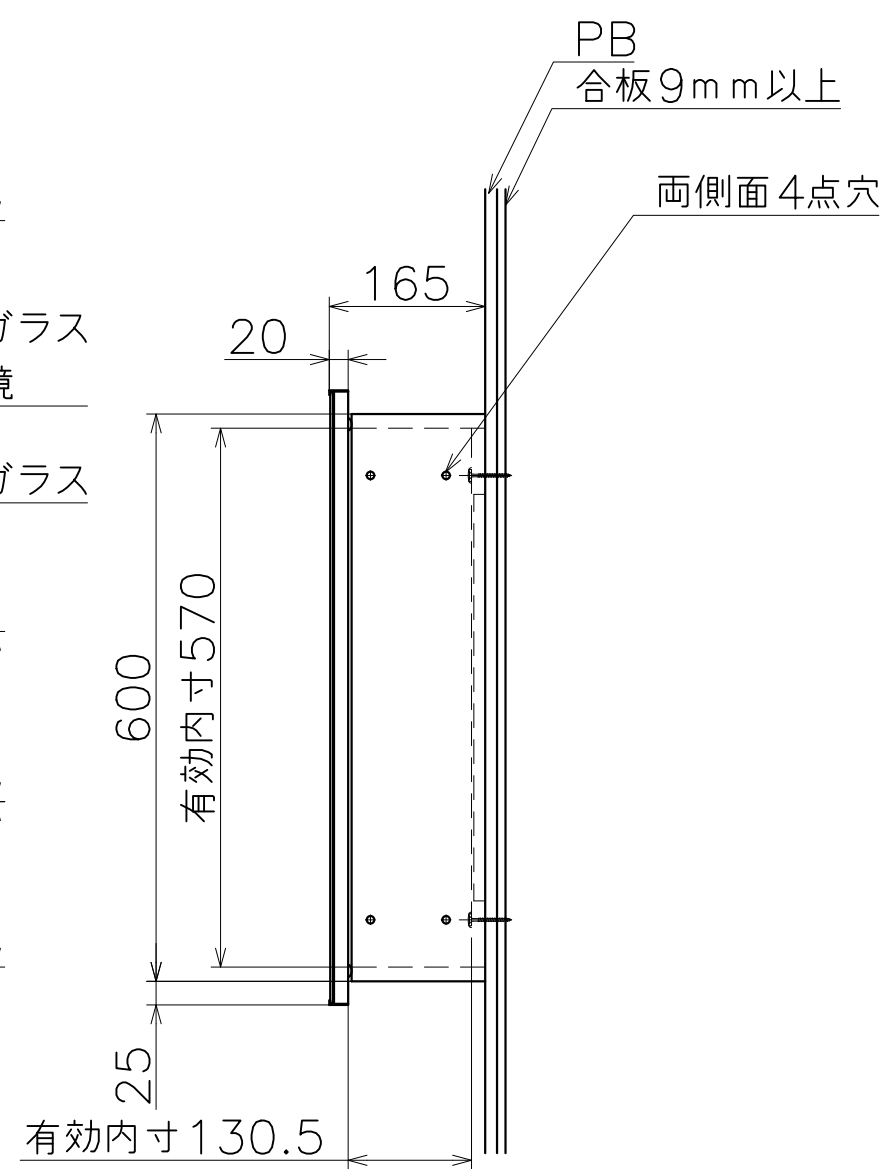
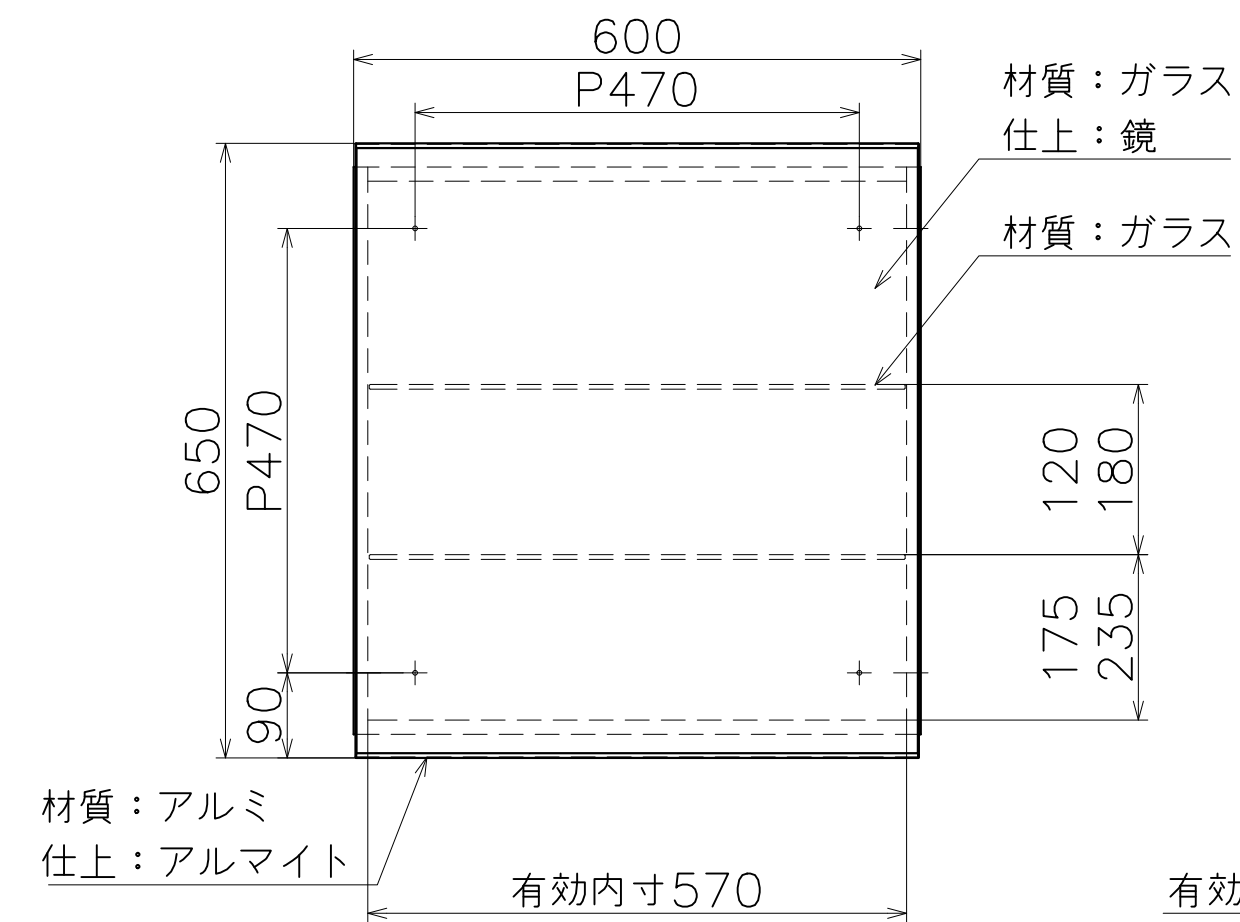
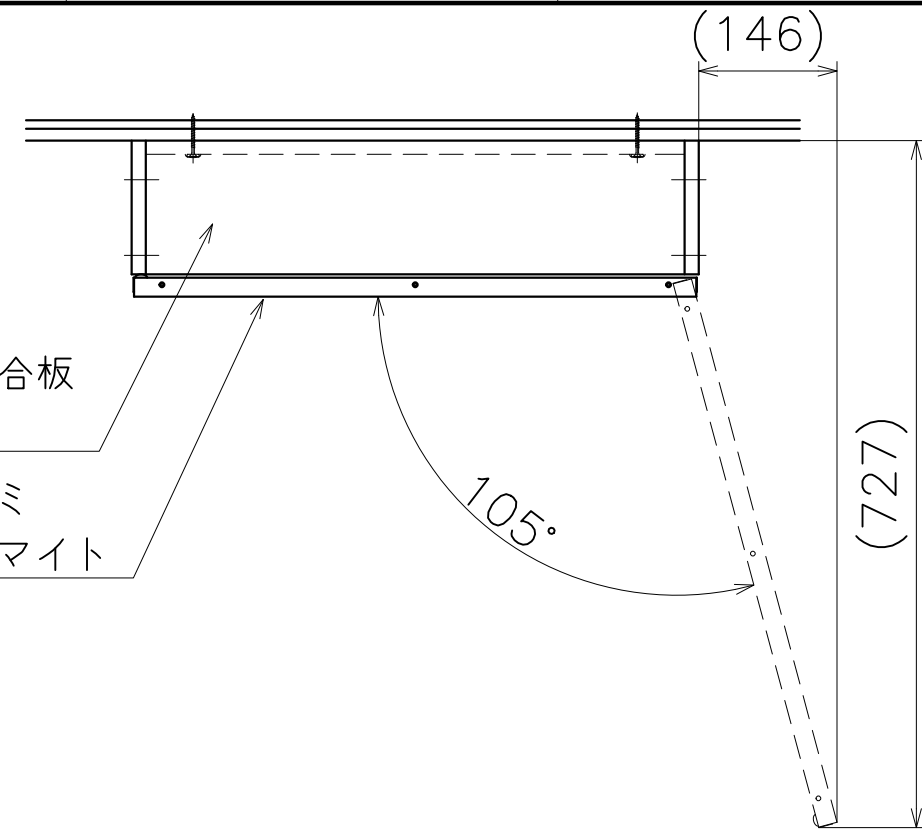
# K-D-062-SG-060

表面処理	両側面の4点穴の有無	コード
白	有り(連結用)	K-D-062-SG-060
	無し(単独用)	K-D-062-SG-060A

Ver	Date	Engineering change notice	Dwg	App
1	2018/08/01	新規出図	KAWAJUN	KAWAJUN

材質：ポリ合板  
仕上：白

材質：アルミ  
仕上：アルマイト



Product name		Name		Code	
ミラー付メディシンBOX		-		表参照	
Medicine Box		-		Ver01	
KAWAJUN 河渾株式会社		Dim	Geo	s= 1:8	外形図