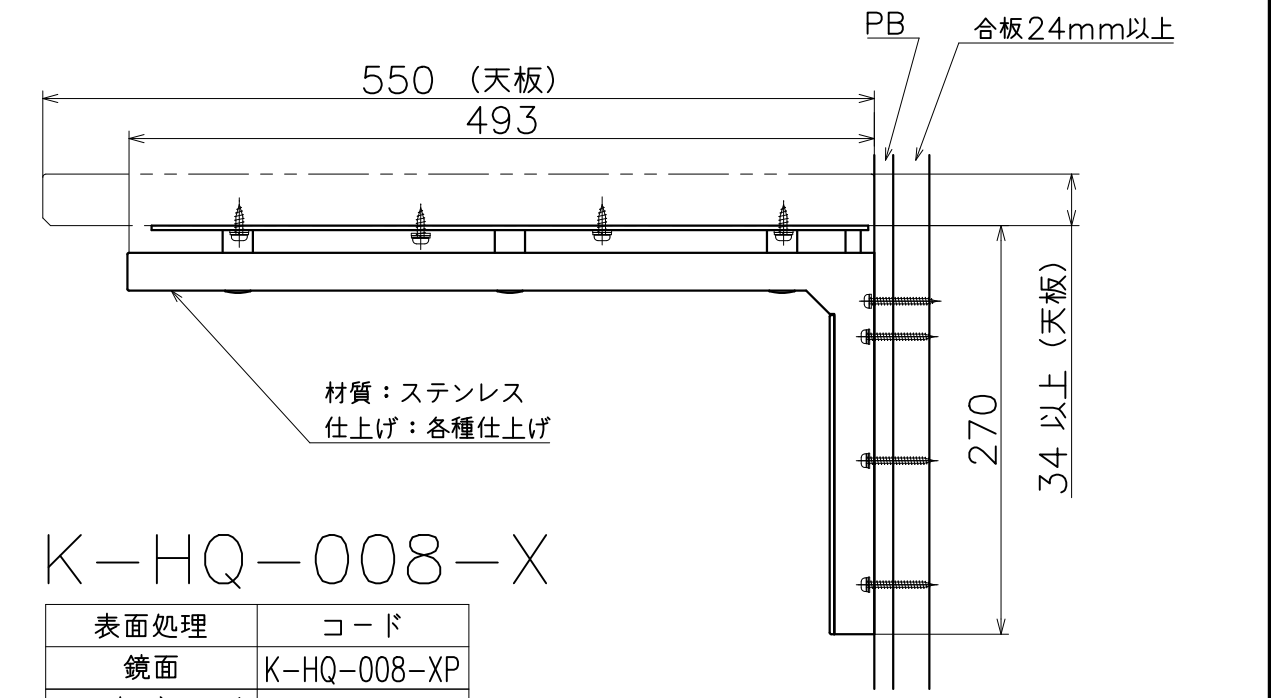
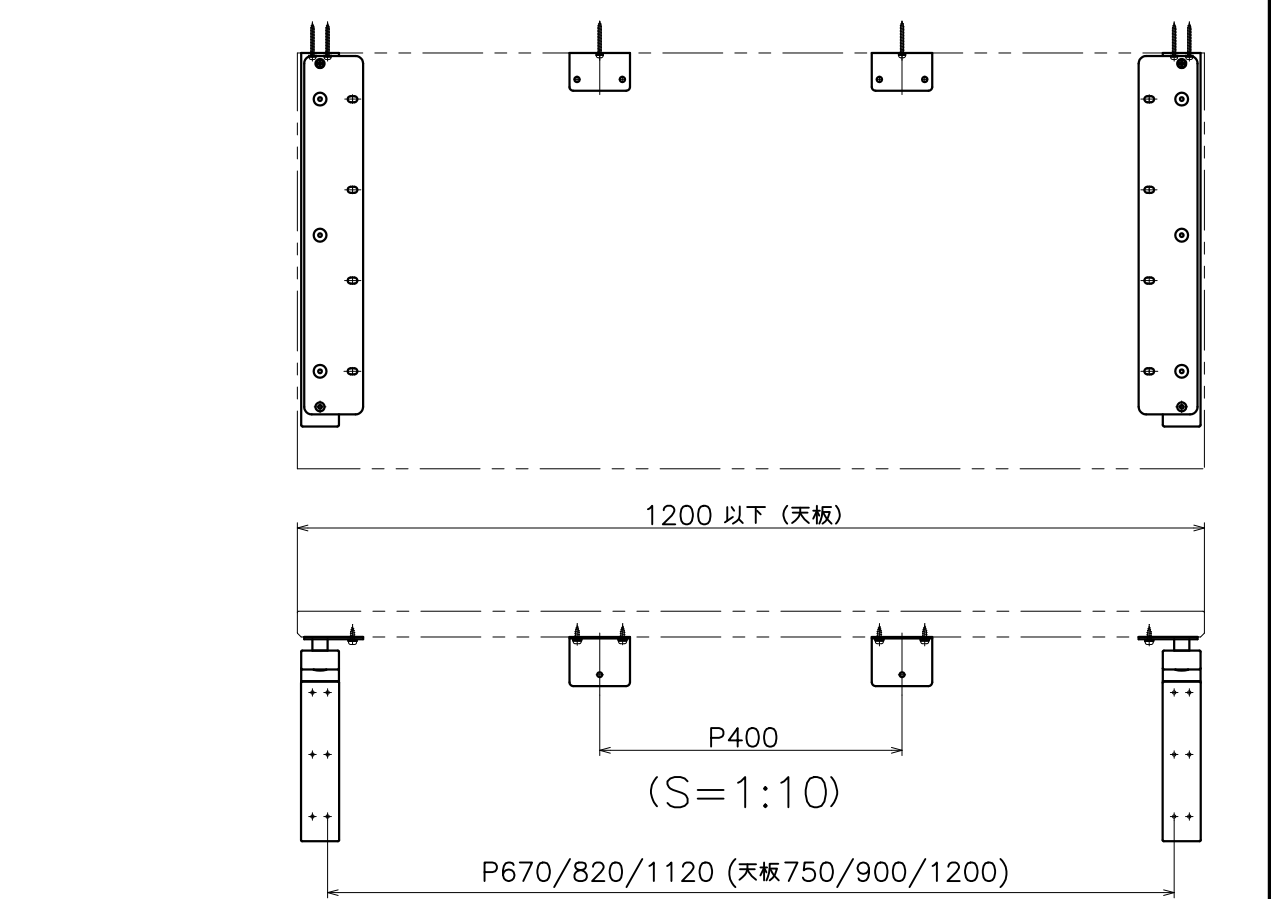
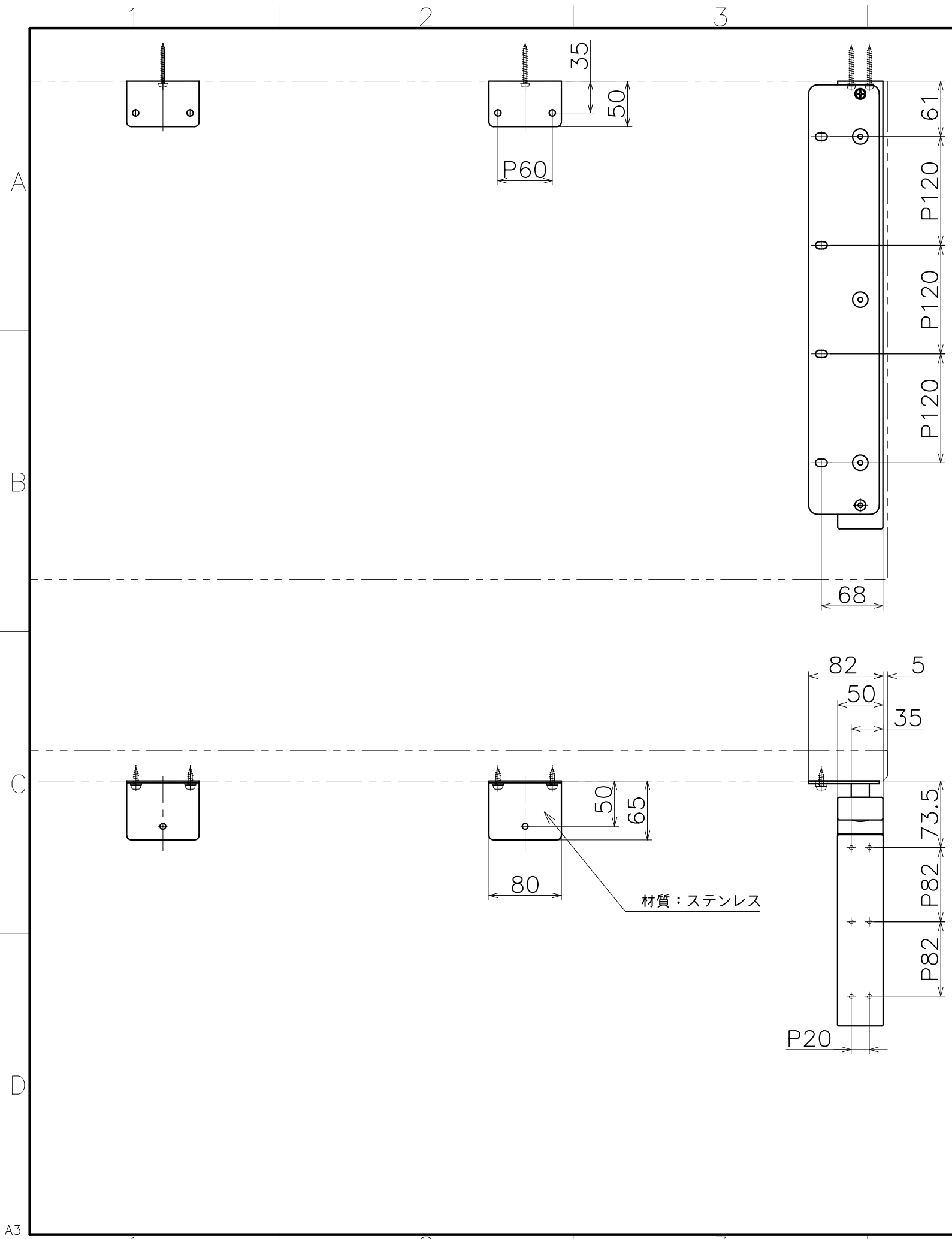


Ver	Date	Engineering change notice	Dwg	App
1	2020/12/14	新規出図	KAWAJUN	KAWAJUN



K-HQ-008-X

表面处理	コード
鏡面	K-HQ-008-XP
マットブラック	K-HQ-008-003

Product name	Name	Code
ブラケット	-	表参照
Bracket	-	Ver01
<b>KAWAJUN</b> 河淳株式会社	Dim	Geo
	s= 1:5	外形図