

K-HQ-009(ブラケット)

※必ず施工前にお読みください。本説明書は取付後も廃棄せずご使用者にお渡しください。
※工具が付属の場合は本説明書と共に必ずご使用者様にお渡しください。

安全上の注意 (必ずお守りください)

設置工事の前に、この「安全上のご注意」をよくお読みになり、正しく設置してください。

■施工を誤った場合、使用者に生じる危害や損害の程度を、次の表示で説明しています。

- | | |
|---|---|
| 警告 この表示の欄は「死亡または重傷を負う可能性が想定される」内容です。 | 注意 この表示の欄は「傷害を負う危険が想定される場合または物的損害のみの発生が想定される」内容です。 |
|---|---|

■お守りいただきたい内容の種類を、次の絵表示で区分し、説明しています。

- | | |
|------------------------------------|---------------------------------------|
| 禁止 この図記号は、してはいけない「禁止」の内容です。 | 強制 この図記号は、必ず実行していただく「強制」の内容です。 |
|------------------------------------|---------------------------------------|

警告 取付けに関する警告

- 強制** 設置場所の水平、取付け壁面の垂直、隅部の直角度などが出ているかを確認してください。
強度のない壁・補強のない壁には取付けないでください。製品が落下してケガをするおそれがあります。
※壁仕上げ前に固定ネジ用の24mm以上の裏板(合板等)を、あらかじめ設けてください。
※軽鉄への取付けは強度が不足する恐れがあります。必ず木材ネタで補強してください。
※ALC材・軽鉄・コンクリートブロックなどの中空部には取付けできません。
- 禁止** 当製品は防水仕様ではありません。屋外や浴室など水がかかったり湿気が多い場所には設置しないでください。部品などの腐食により、製品が落下してケガをするおそれがあります。
- 強制** 取付け後、必ず製品が完全に固定されているかご確認ください。
固定が不完全な場合、落下してケガをするおそれがあります。
- 強制** 各部品の取付けには専用のネジが付属しておりますので、取説をよく御覧になり正しく取付けを行ってください。
指定以外のネジにて取付けますと、強度が不足し、はずれや破損の原因となる恐れがあります。

警告 ご使用に関する警告

- 禁止** 用途以外のご使用はしないでください。破損してケガをするおそれがあります。
- 禁止** 耐荷重以上の荷重を加えますと破損してケガをするおそれがあります。
- 禁止** 製品に無理な力や強い衝撃を与えないでください。破損してケガをするおそれがあります。

注意 ご使用に関する注意

- 禁止** 化粧品や薬品が付着しない様にしてください。付着した場合はすぐに、完全に拭き取ってください。放置しておくと変色や腐食、劣化して破損してケガをするおそれがあります。
- 強制** お手入れは乾燥した柔らかい布で軽く拭いてください。汚れがひどい時は水、又は水で薄めた中性洗剤(5~10%程度)を含んだ布で拭き、乾燥した布で水分を拭き取ってください。ベンジン、シンナー、アルコール、トイレ用洗剤、防カビ剤、塩素系洗剤、酸やアルカリ性の洗剤、クレンザー等はご使用にならないでください。
- 強制** 水で濡れた場合はすぐに拭き取ってください。

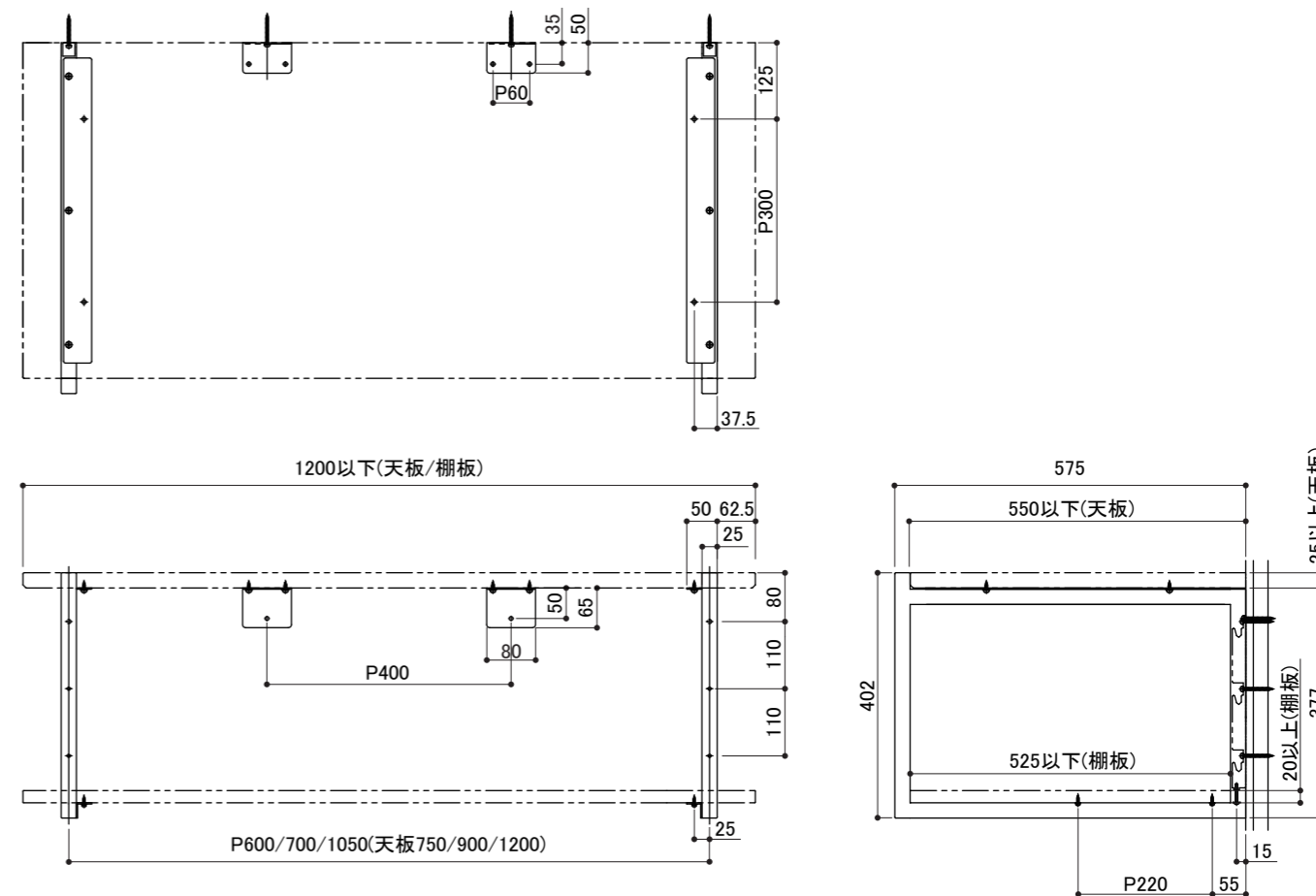
注意 施工前の注意

- 禁止** 化粧品や薬品が付着しない様にしてください。付着した場合はすぐに、完全に拭き取ってください。放置しておくと変色や腐食、劣化して破損してケガをするおそれがあります。

注意 施工後の注意

- 禁止** 本体がしっかり壁について、ガタが無いか確認してください

製品仕様



タイプ	ブラケット
品番	K-HQ-009
材質	ステンレス
製品寸法	575x402x50mm
耐荷重	588N(60kgf)

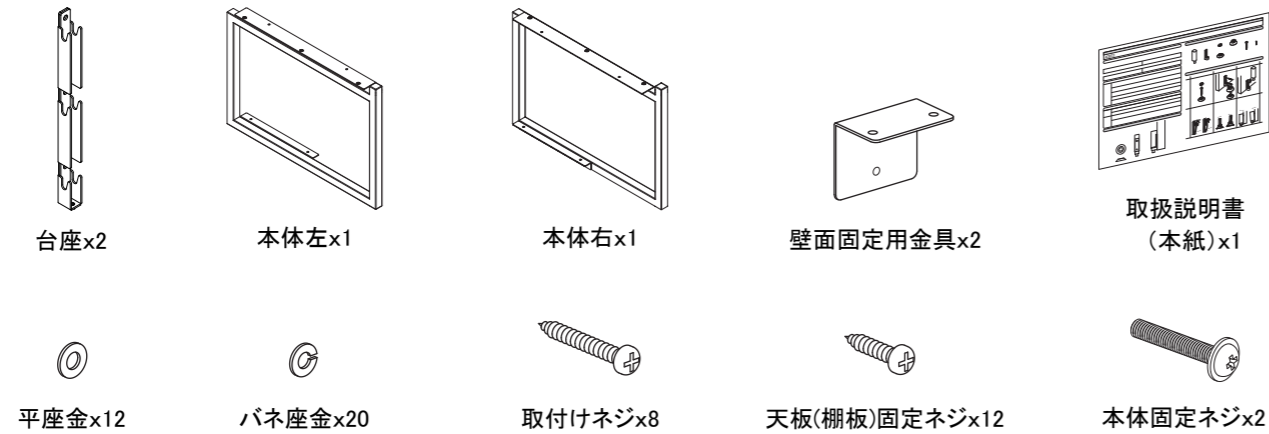
天板・棚板の手配について

- 天板・棚板をご用意される際は以下にご注意ください。
- ・本製品の天板固定ネジ・棚板固定ネジの取り付け位置をご参照いただき、天板・棚板裏面にφ2程度の下穴をあけてください。
- ・切欠きは取り付けの洗面ボウルの切り欠き寸法をご参照いただき、加工してください。

K-HQ-009(ブラケット)

※必ず施工前にお読みください。本説明書は取付後も廃棄せずご使用者にお渡しください。
 ※工具が付属の場合は本説明書と共に必ずご使用者様にお渡しください。

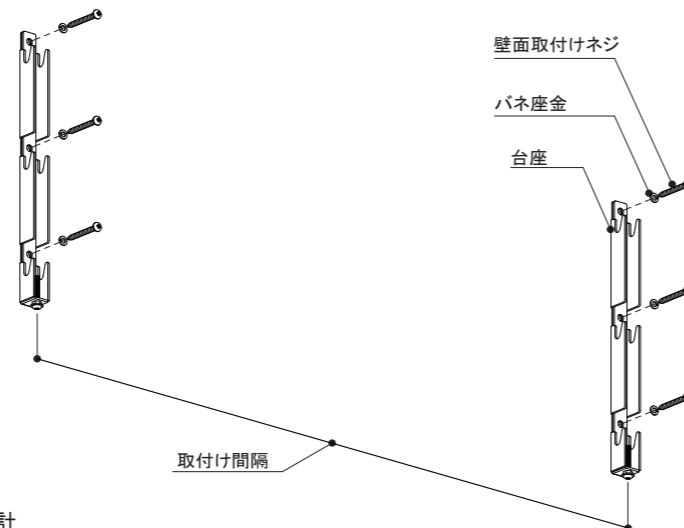
同梱部品(必ずご確認ください)



取付け手順

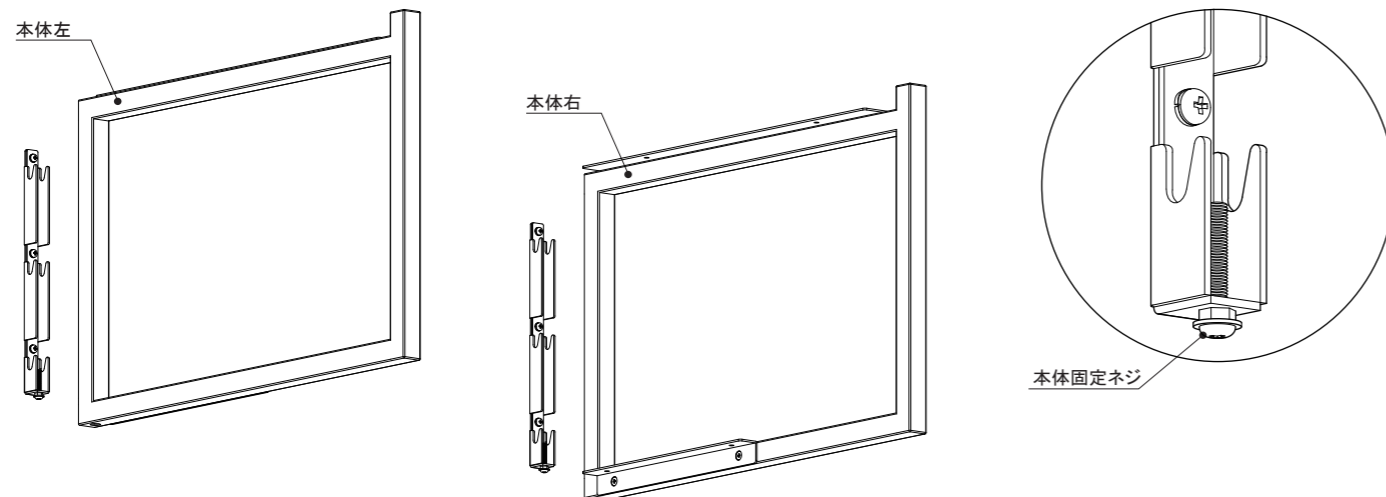
◎取付け手順1 台座を壁面に取付けます。

- ①本体固定ネジを時計回りに回し、本体から台座を取り外します。
- ②取付け位置を確認します。
- ③左右の台座を取付けネジとバネ座金にて取付けます。
 ※取付け間隔は図面を参照に正確に出し、左右の台座が水平になるように取付けてください。
 ※台座取付け後、左右とも壁面に上下左右に垂直が出ていることを確認してください。(図1参照)



◎取付け手順2 本体を台座に固定します。

- ①本体を台座にはめ込み、台座に取り付けられている本体固定ネジを反時計回りに回して本体を台座に固定します。
 ※本体固定ネジは本体に接して、回らなくなるまでしっかりと締めてください。
 ※左右が壁面などでふさがっている場合は、この手順の段階で棚板を本体にのせてから台座に固定するとスムーズに施工することができます。



◎取付け手順3 天板と棚板を本体に取付けて固定します。

- ①本体左右が壁面に対して左右上下に垂直にしていることを確認してください。(図2参照)
- ②天板・棚板を本体左右にのせ、天板・棚板固定ネジとバネ座金、平座金にて固定します。
- ③壁面固定用金具を天板に天板固定ネジとバネ座金、平座金にて固定します。
- ④壁面固定用金具を利用して壁面取り付けネジとバネ座金にて天板を壁面に固定します。
 ※強度保持の為必ず行ってください。

