

K-HQ-011(ブラケット)

※必ず施工前にお読みください。本説明書は取付後も廃棄せずご使用者にお渡しください。
 ※工具が付属の場合は本説明書と共に必ずご使用者様にお渡しください。

安全上の注意 (必ずお守りください)

設置工事の前に、この「安全上のご注意」をよくお読みになり、正しく設置してください。

■施工を誤った場合、使用者に生じる危害や損害の程度を、次の表示で説明しています。

- | | |
|--|--|
| <p>警告 この表示の欄は「死亡または重傷を負う可能性が想定される」内容です。</p> | <p>注意 この表示の欄は「傷害を負う危険が想定される場合または物的損害のみの発生が想定される」内容です。</p> |
|--|--|

■お守りいただきたい内容の種類を、次の絵表示で区分し、説明しています。

- | | |
|---|--|
| <p>禁止 この図記号は、してはいけない「禁止」の内容です。</p> | <p>強制 この図記号は、必ず実行していただく「強制」の内容です。</p> |
|---|--|

警告 取付けに関する警告

- 強制** 設置場所の水平、取付け壁面の垂直、隅部の直角度などが出ているかを確認してください。
 強度のない壁・補強のない壁には取付けないでください。製品が落下してケガをするおそれがあります。
 ※壁仕上げ前に固定ネジ用の24mm以上の裏板(合板等)を、あらかじめ設けてください。
 ※軽鉄への取付けは強度が不足する恐れがあります。必ず木材ネタで補強してください。
 ※ALC材・軽鉄・コンクリートブロックなどの中空部には取付けできません。
- 禁止** 当製品は防水仕様ではありません。屋外や浴室など水がかかったり湿気が多い場所には設置しないでください。部品などの腐食により、製品が落下してケガをするおそれがあります。
- 強制** 取付け後、必ず製品が完全に固定されているかご確認ください。
 固定が不完全な場合、落下してケガをするおそれがあります。
- 強制** 各部品の取付けには専用のネジが付属しておりますので、取説をよく御覧になり正しく取付けを行ってください。
 指定以外のネジにて取付けますと、強度が不足し、はずれや破損の原因となる恐れがあります。

警告 ご使用に関する警告

- 禁止** 用途以外のご使用はしないでください。破損してケガをするおそれがあります。
- 禁止** 耐荷重以上の荷重を加えますと、破損してケガをするおそれがあります。
- 禁止** 製品に無理な力や強い衝撃を与えないでください。破損してケガをするおそれがあります。

注意 ご使用に関する注意

- 禁止** 化粧品や薬品が付着しない様にしてください。付着した場合はすぐに、完全に拭き取ってください。放置しておくと変色や腐食、劣化して破損しケガをするおそれがあります。
- 禁止** お手入れは乾燥した柔らかい布で軽く拭いてください。汚れがひどい時は水、又は水で薄めた中性洗剤(5~10%程度)を含んだ布で拭き、乾燥した布で水分を拭き取ってください。ベンジン、シンナー、アルコール、トイレ用洗剤、防カビ剤、塩素系洗剤、酸やアルカリ性の洗剤、クレンザー等のご使用にならないでください。
- 強制** 水で濡れた場合はすぐに拭き取ってください。

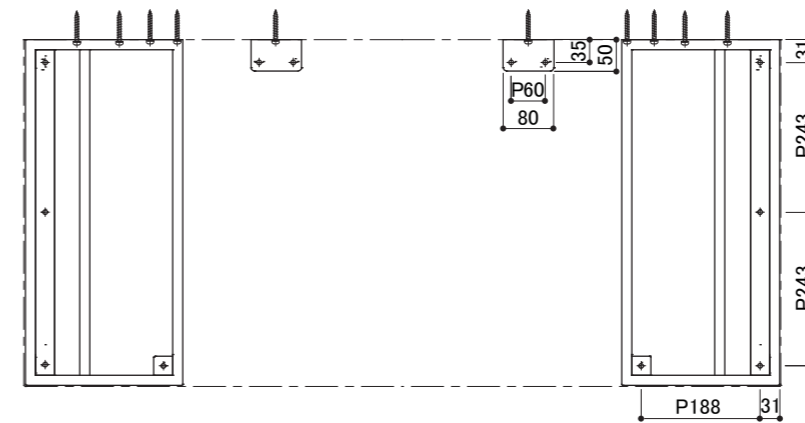
注意 施工前の注意

- 禁止** 化粧品や薬品が付着しない様にしてください。付着した場合はすぐに、完全に拭き取ってください。放置しておくと変色や腐食、劣化して破損しケガをするおそれがあります。

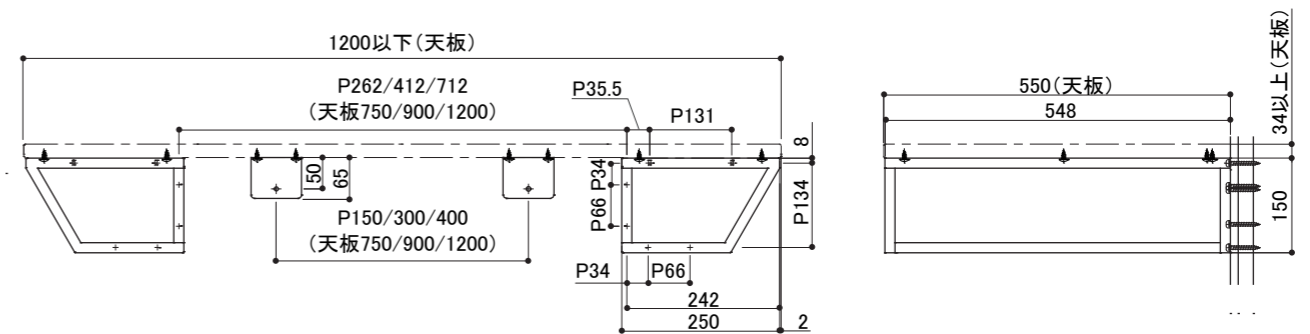
注意 施工後の注意

- 禁止** 本体がしっかり壁について、ガタが無いか確認してください

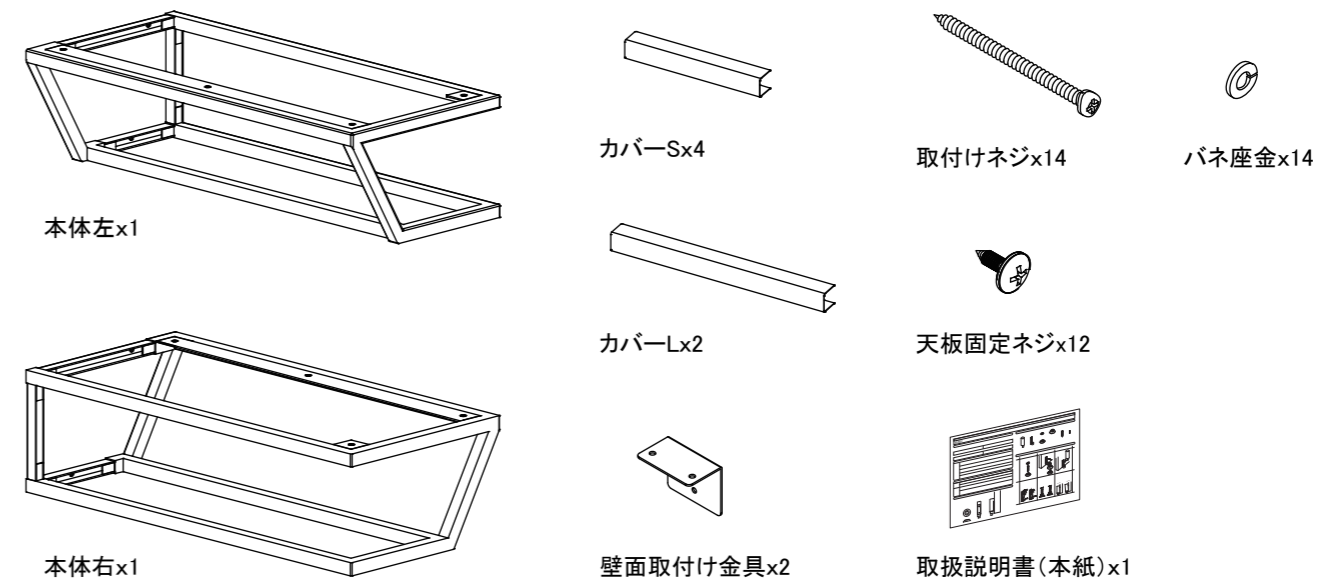
製品仕様



タイプ ブラケット
 品番 K-HQ-011
 材質 ステンレス
 製品寸法 250x150x548mm
 耐荷重 588N(60kgf)



同梱部品 (必ずご確認ください)

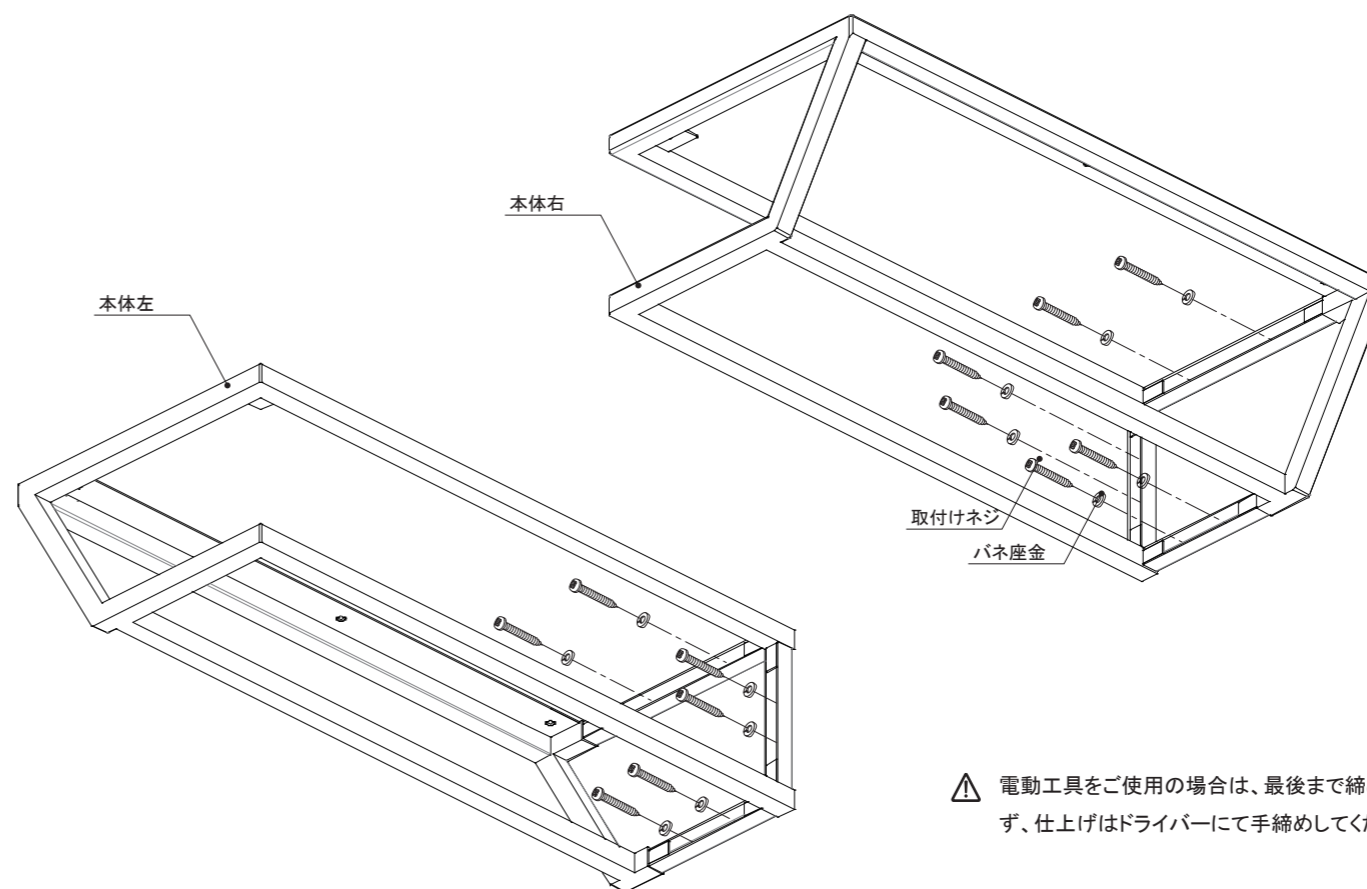
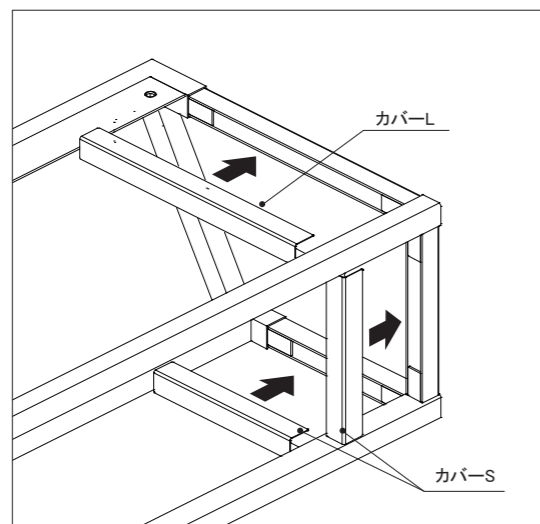


天板の手配について

天板をご用意される際は以下にご注意ください。
 ・本製品の天板固定ネジの取付け位置をご参照いただき、天板裏面にφ2程度の下穴をあけてください。
 ・切欠きは取付ける洗面ボウルの切り欠き寸法をご参照いただき、加工してください。

◎取付け手順1 本体を取付けます。

- ①取付け位置を決め、本体左右の上部長穴2点を仮締めします。
※ 取付け位置を微調整できるよう長穴にしております。
- ②取付け位置が適切であることを確認し、上部長穴2点を本締めしてください。
- ③残りの取付けネジとバネ座金を取付けます。
- ④カバーLとカバーSの両面テープを剥がし、本体に嵌めてください。



⚠ 電動工具をご使用の場合は、最後まで締めこまず、仕上げはドライバーにて手締めしてください。

◎取付け手順2 天板を本体に取付けます。

- ①天板を本体左右に乗せ、天板固定ネジにて固定します。
- ②壁面取付け金具を天板に天板固定ネジにて固定後、壁面側に取付けネジとバネ座金にて取付けます。
※強度保持の為必ず行ってください。

