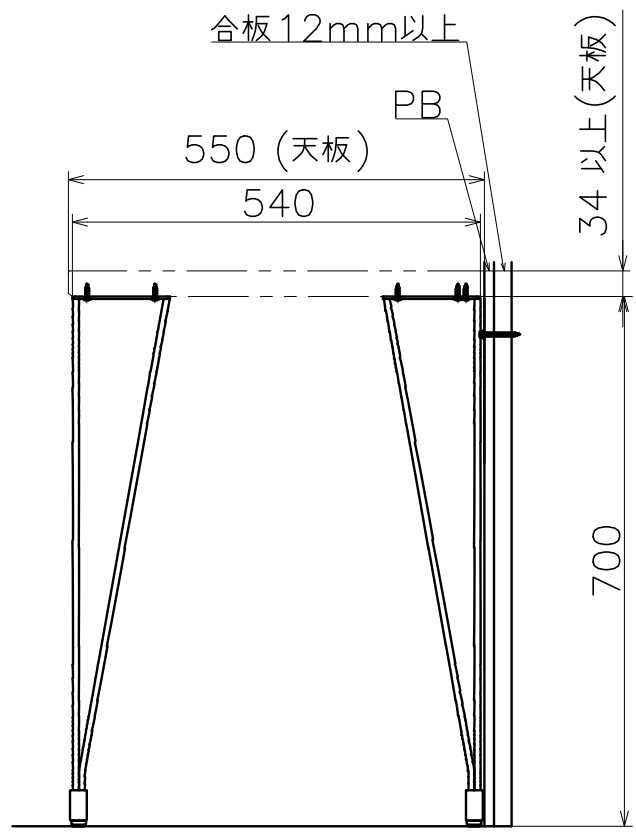
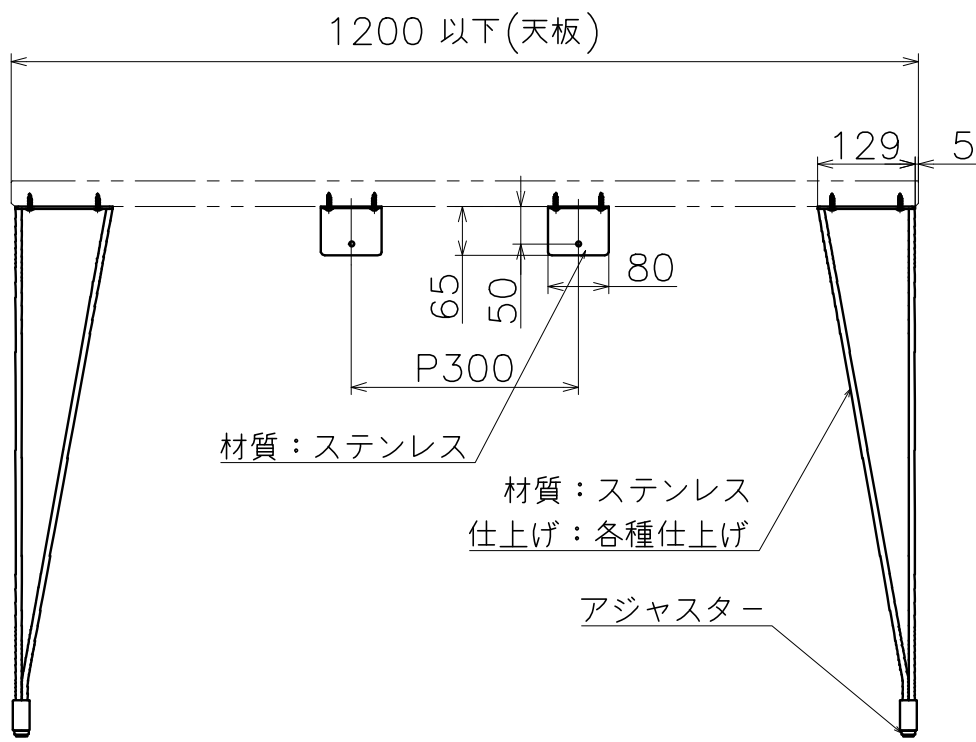


K-HQ-012-X

表面处理	コード
SUS電解研磨	K-HQ-012-XU
ブラック	K-HQ-012-068



Product name	Name	Code
ブラケット	-	表参照
Bracket	-	Ver01
KAWAJUN 河渚株式会社	Dim	Geo
	S= 1:10	外形図