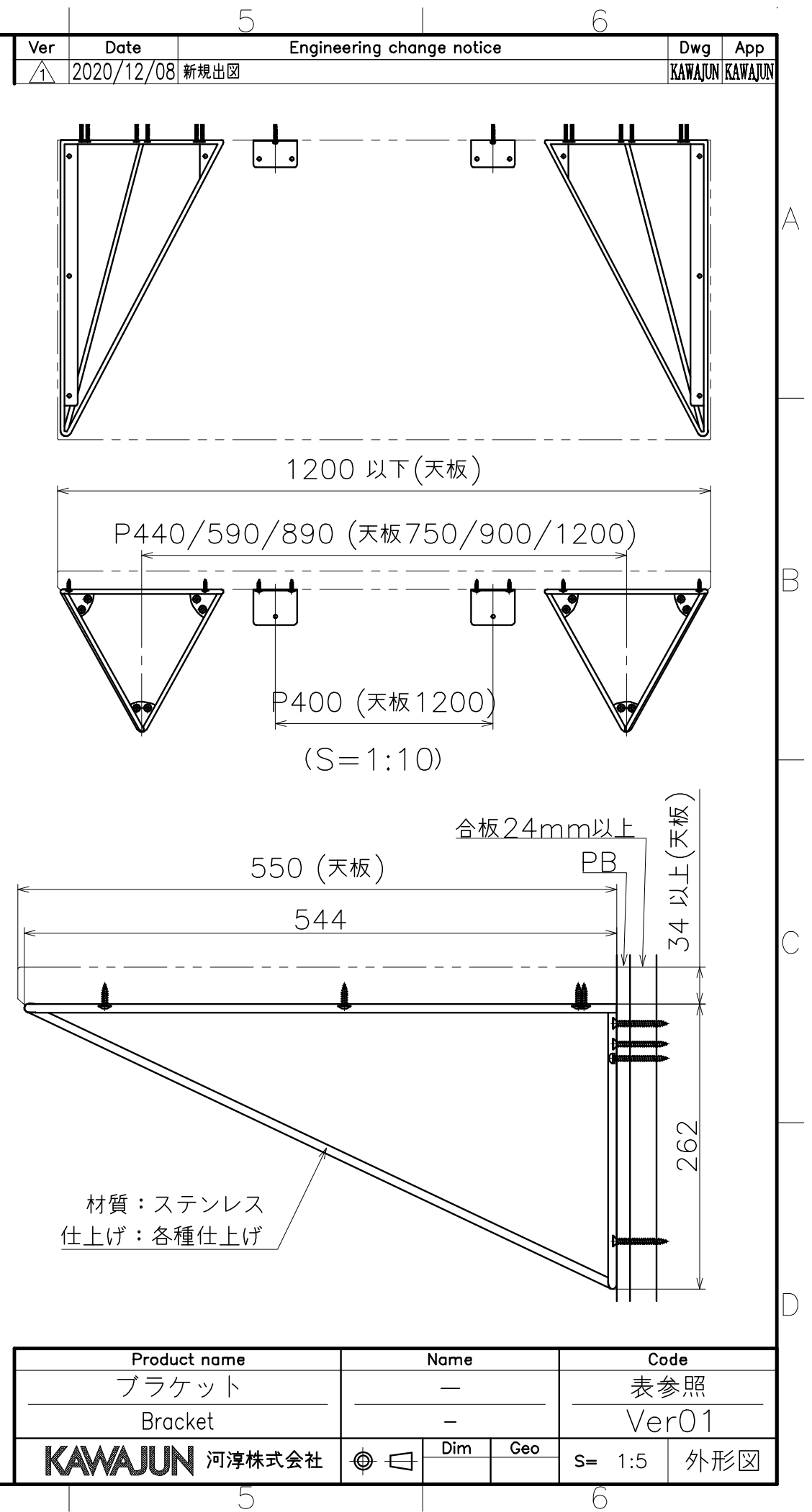


K-HQ-013-X

表面処理:本体	表面処理:キャップ	コード
SUS電解研磨	SUS電解研磨	K-HQ-013-XU
ブラック	ブラック(ABS樹脂)	K-HQ-013-068



Ver	Date	Engineering change notice	Dwg	App
1	2020/12/08	新規出図	KAWAJUN	KAWAJUN

Product name		Name		Code	
ブラケット		-		表参照	
Bracket		-		Ver01	
KAWAJUN 河渚株式会社		Dim	Geo	S= 1:5	外形図