

1 | 2 | 3 | 4 | 5 | 6

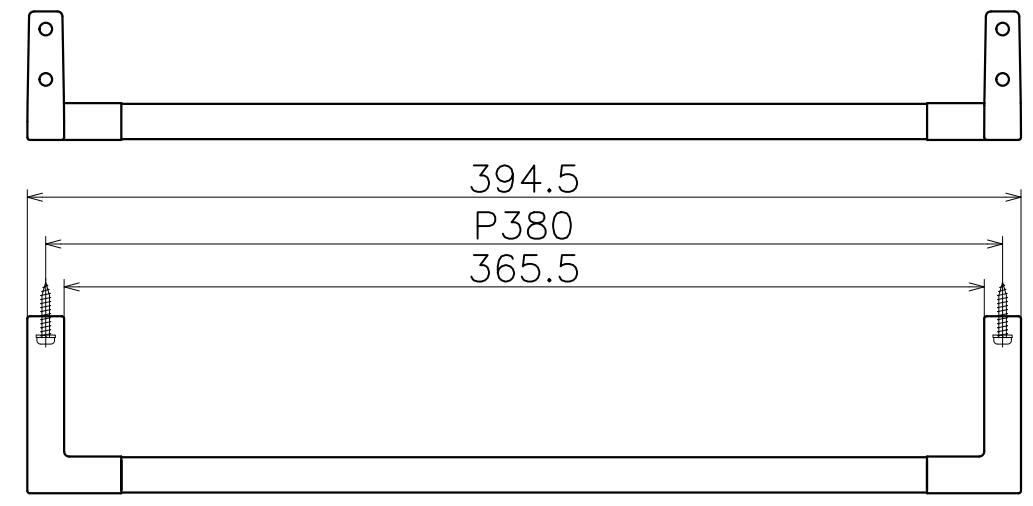
Ver	Date	Engineering change notice	Dwg	App
1	2019/04/22	新規出図	KAWAJUN	KAWAJUN

# S-KE-071-XC

表面处理：本体	表面处理：レール	コード
クローム	鏡面	K-SE-071-XC

A

B

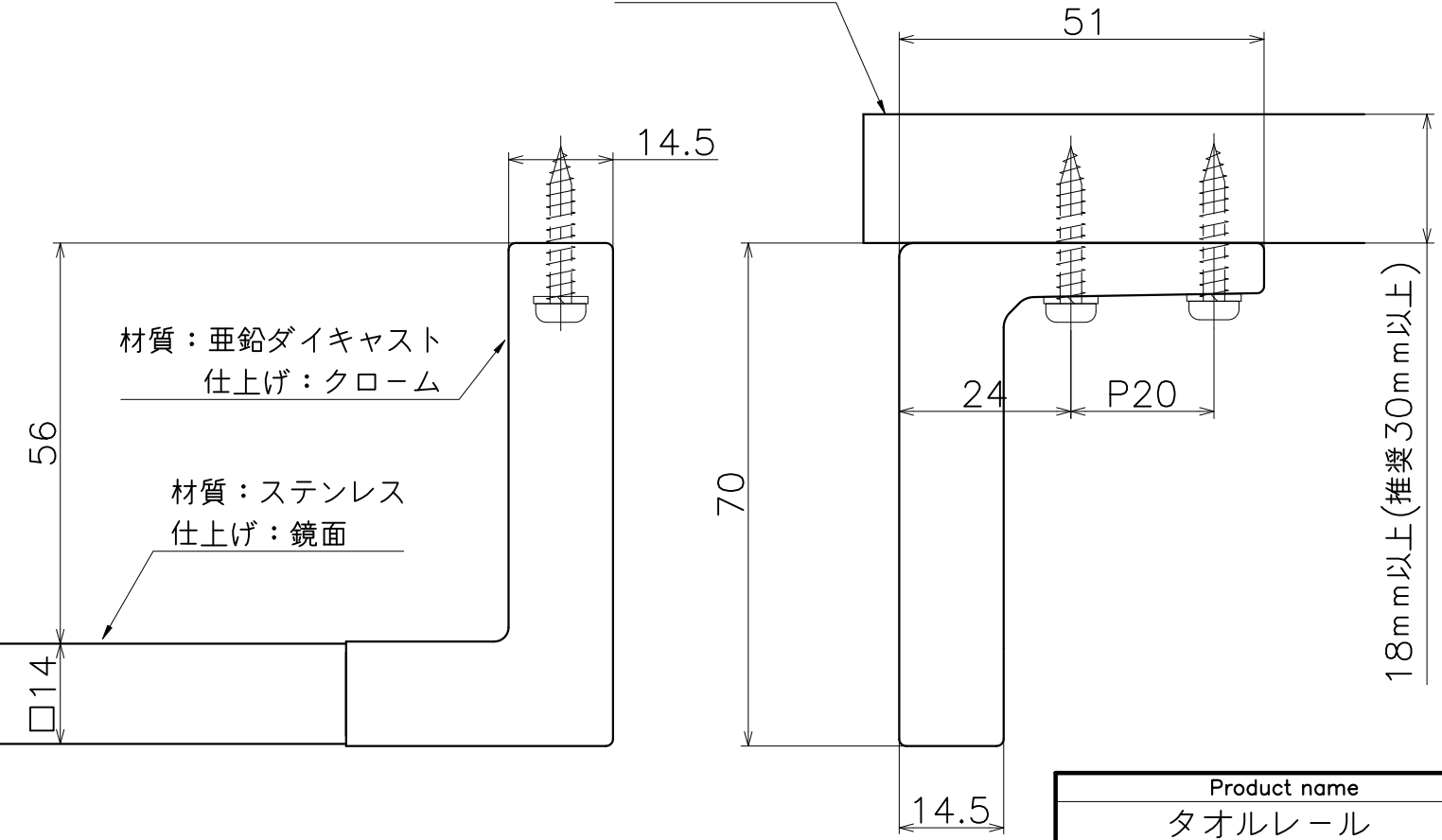


(S=1:3)

C

D

カウンター棚板



材質：亜鉛ダイキャスト  
仕上げ：クローム

材質：ステンレス  
仕上げ：鏡面

Product name	Name	Code
タオルレール	-	表参照
Towel Rail	-	Ver01
<b>KAWAJUN</b> 河渾株式会社	Dim	Geo
	s= 1:1	外形図

A3

1 | 2 | 3 | 4 | 5 | 6